

REV.	DESCRIPTION	DATE	APPVL.
A	新規作成	21/10/27	

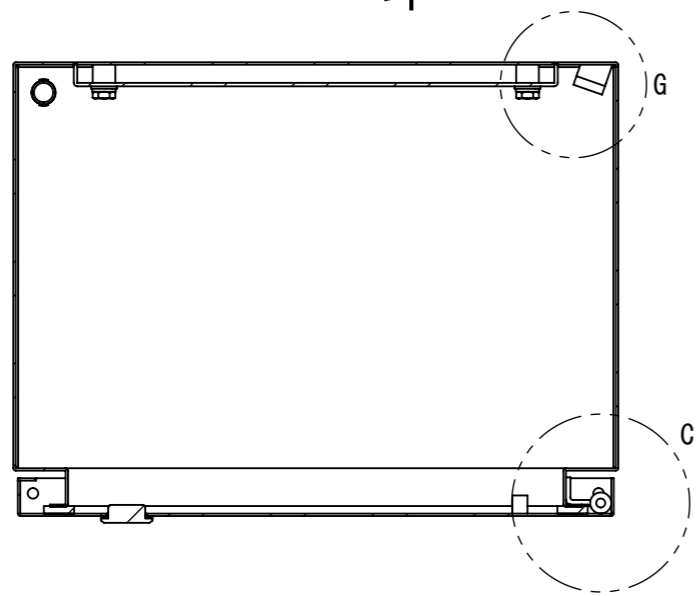
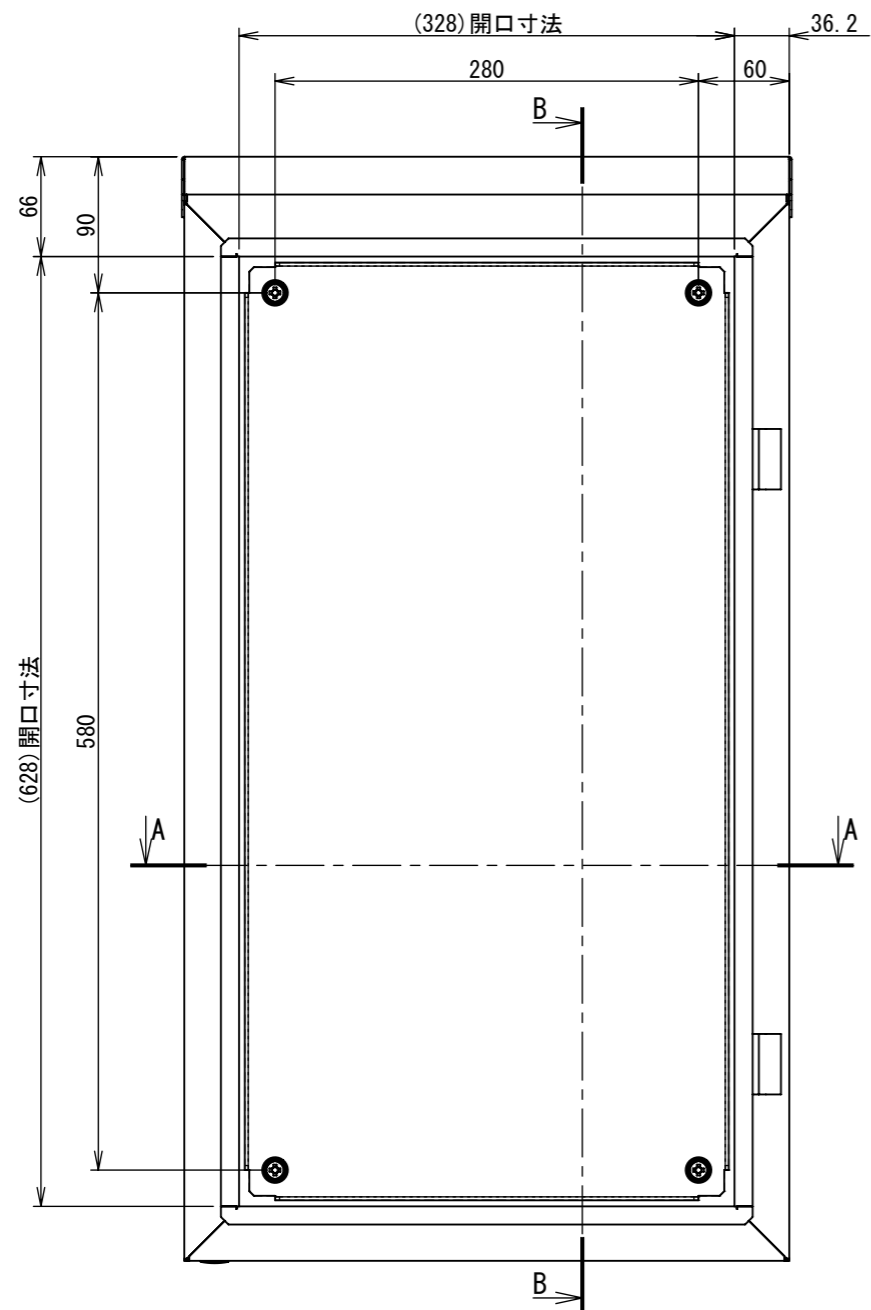
2022/01/20

Note :
 材質 別途記載
 塗装 5Y7/1. 半ツヤ (標準色)

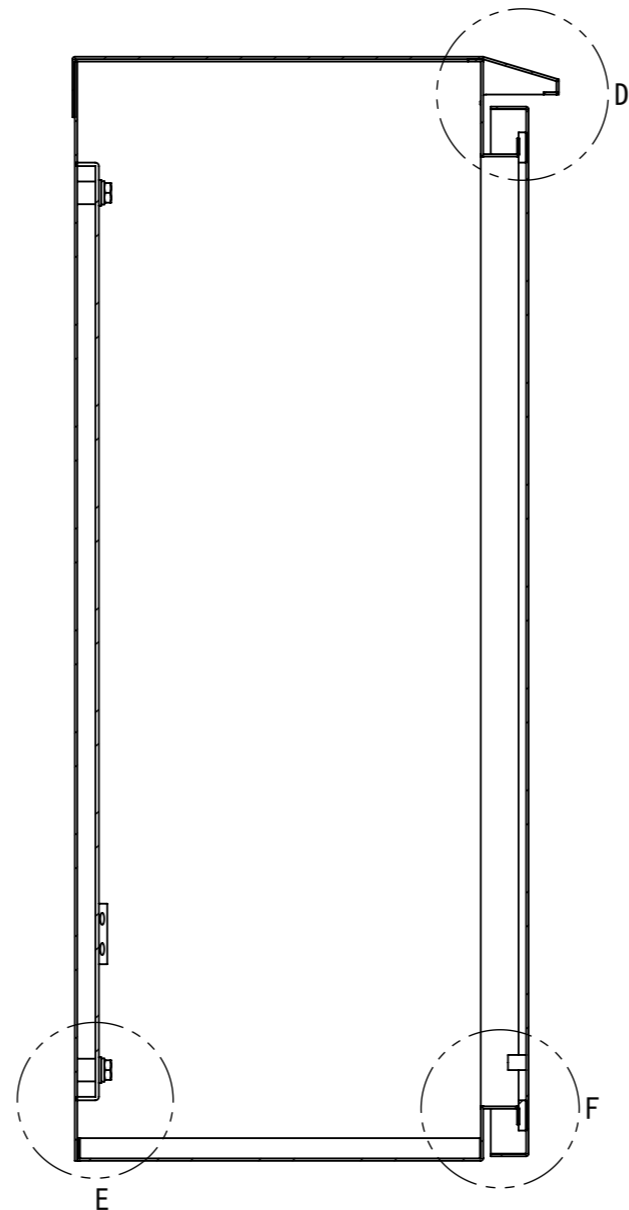
φ16
 水抜き穴 (穴栓付 φ18.2)

Designed by Yokogawa	Checked by -	Approved by - date -	Filename FWR000A00	Date 21/10/27	Scale 1:5
エス・ディ・エス株式会社			制御BOX/FWR30-47S		
			FWR000A00	Edition A	Sheet 1/2

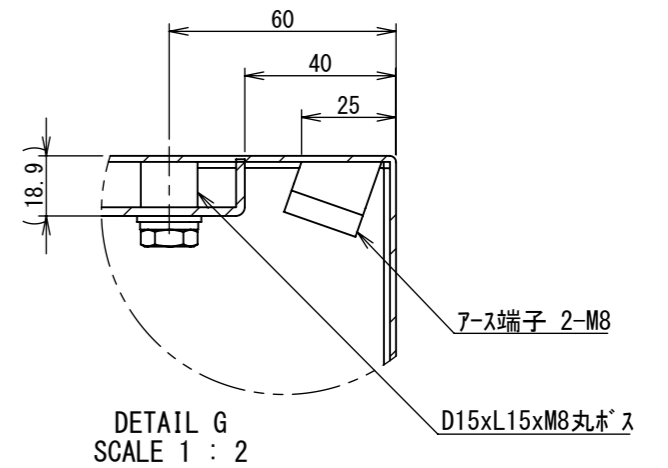
2022/01/20



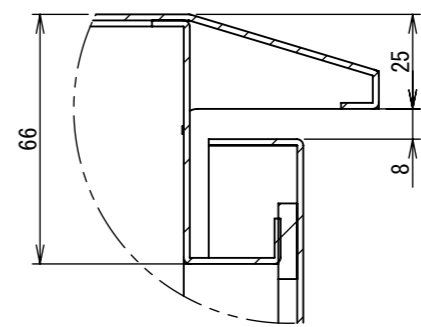
断面図 A-A



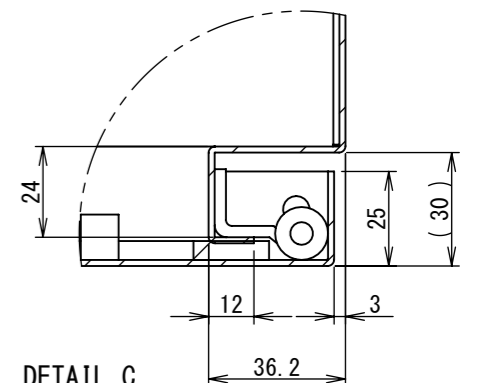
断面図 B-B



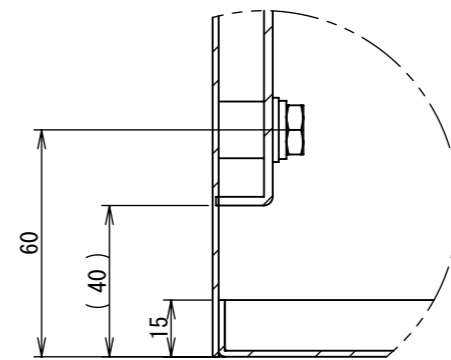
DETAIL G
SCALE 1 : 2



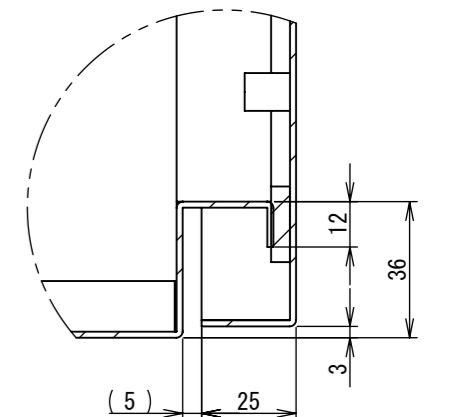
DETAIL D
SCALE 1 : 2



DETAIL C
SCALE 1 : 2



DETAIL E
SCALE 1 : 2



DETAIL F
SCALE 1 : 2

Note :
材質 別途記載
塗装 5Y7/1. 半ツヤ(標準色)

Designed by Yokogawa	Checked by -	Approved by - date -	Filename FWR000A00	Date 21/10/27	Scale 1:5
エス・ディ・エス株式会社			制御BOX/FWR30-47S		
			FWR000A00	Edition A	Sheet 2/2