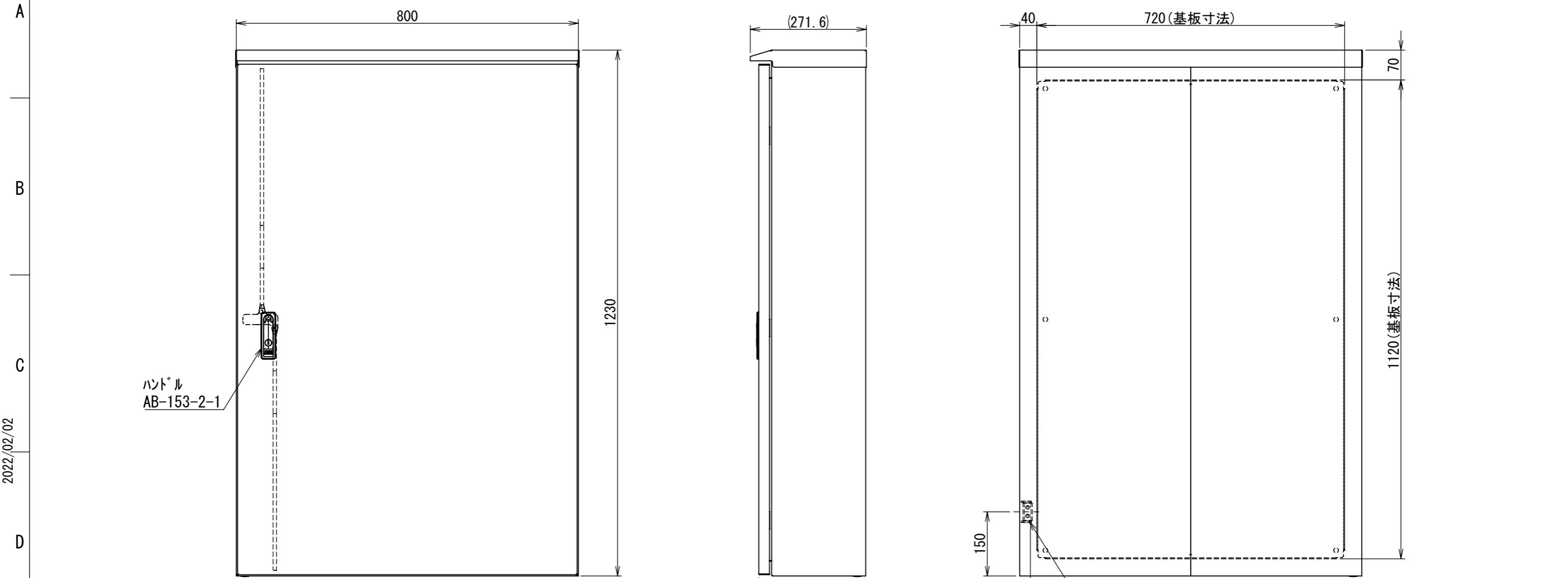


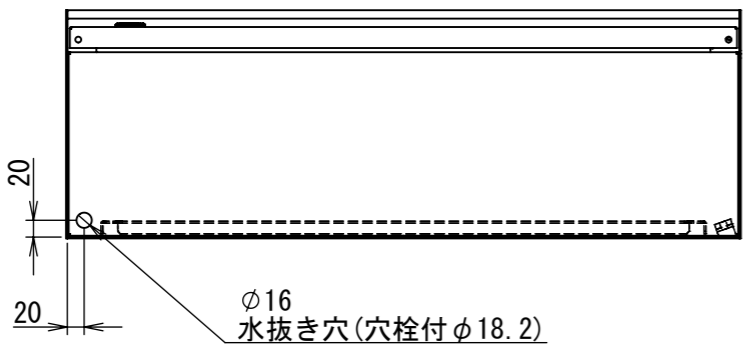
REV.	DESCRIPTION	DATE	APPVL.
A	新規作成	21/10/27	

1 2 3 4 5 6 7 8



2022/02/02

ハンドル  
AB-153-2-1



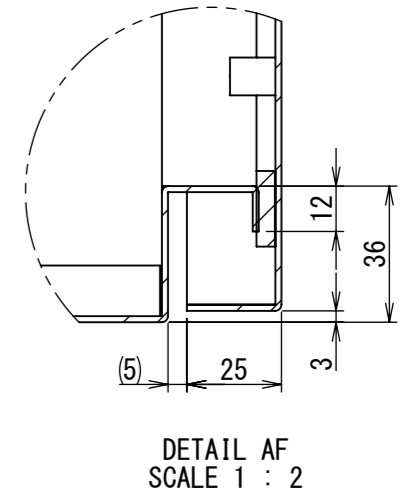
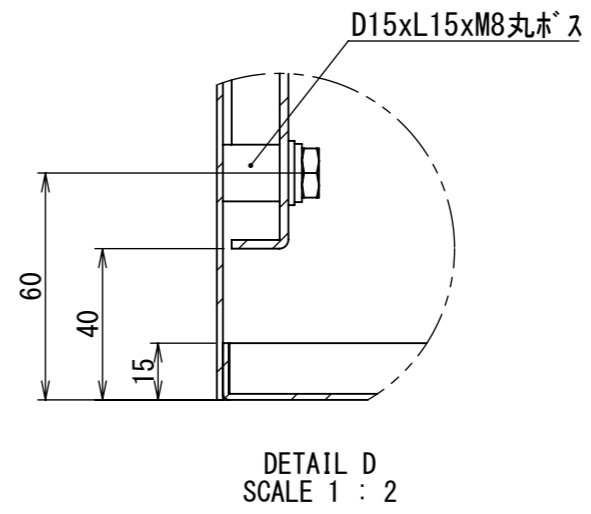
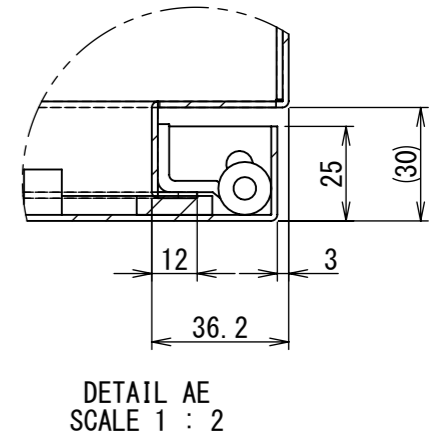
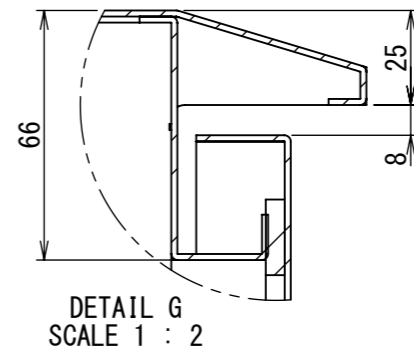
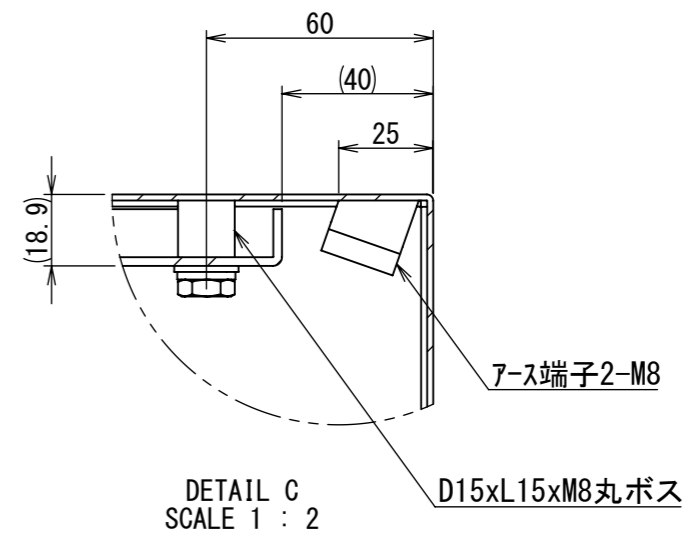
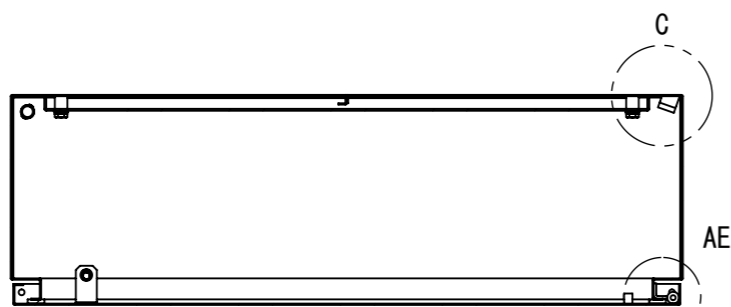
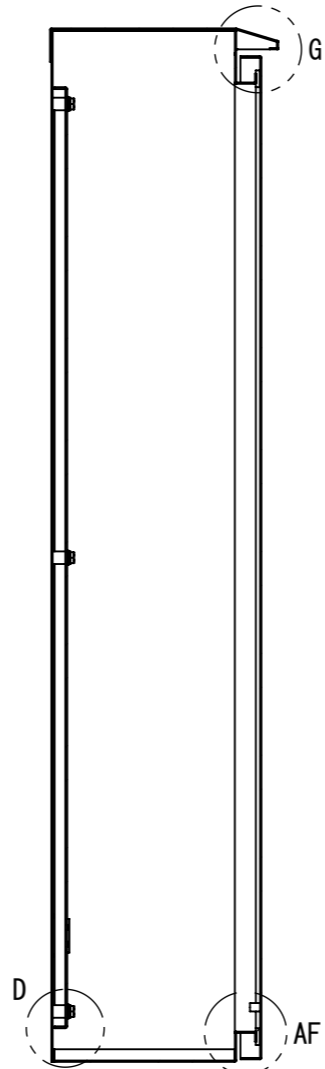
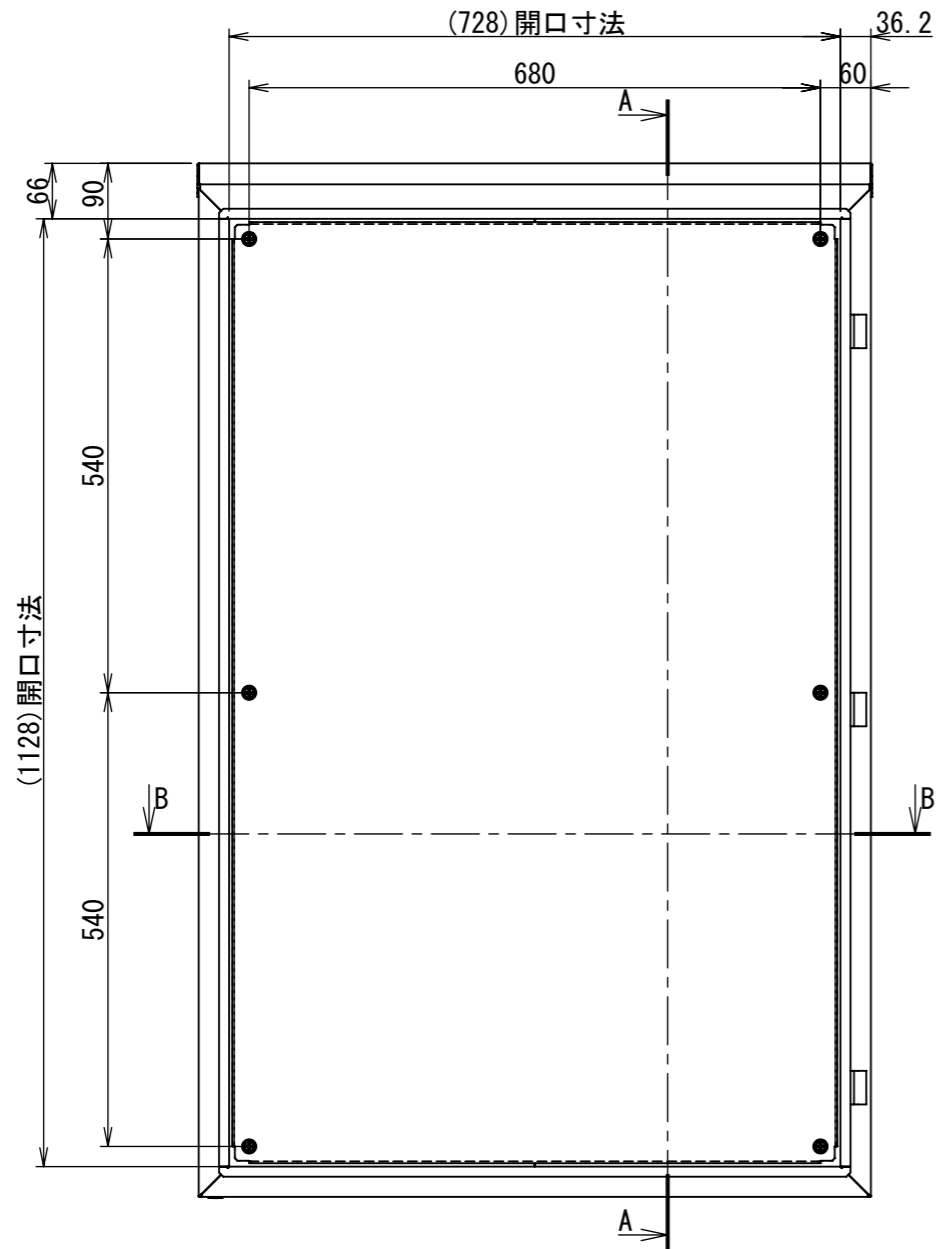
$\phi 16$   
水抜き穴 (穴栓付  $\phi 18.2$ )

Note :  
材質 別途記載  
塗装 5Y7/1. 半ツヤ (標準色)

Designed by Yokogawa	Checked by -	Approved by - date -	Filename FWR0000A00	Date 21/10/27	Scale 1:9
エス・ディ・エス株式会社			制御BOX/FWR25-812S		
			FWR0000A00	Edition A	Sheet 1/2

F 1 2 3 4 5 6 7 8

2022/02/02



Note :  
材質 別途記載  
塗装 5Y7/1. 半ツヤ(標準色)

Designed by Yokogawa	Checked by -	Approved by - date -	Filename FWR0000A00	Date 21/10/27	Scale 1:9
エス・ディ・エス株式会社			制御BOX/FWR25-812S		
			FWR0000A00	Edition A	Sheet 2/2