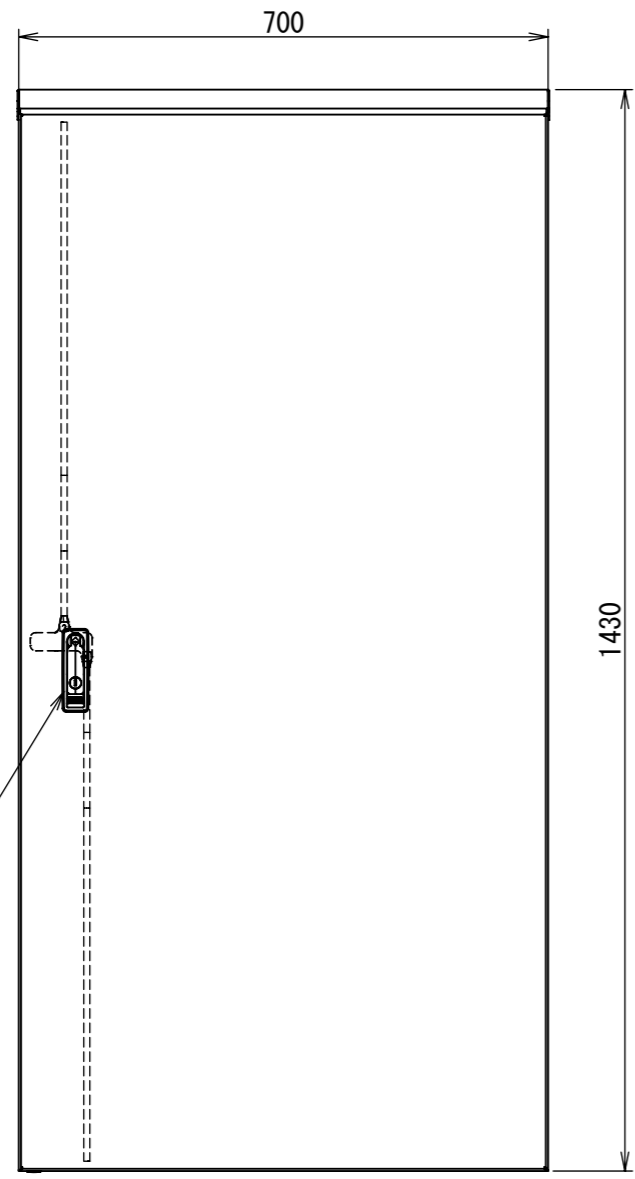
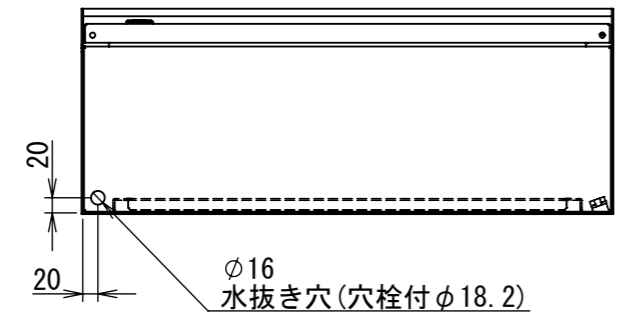
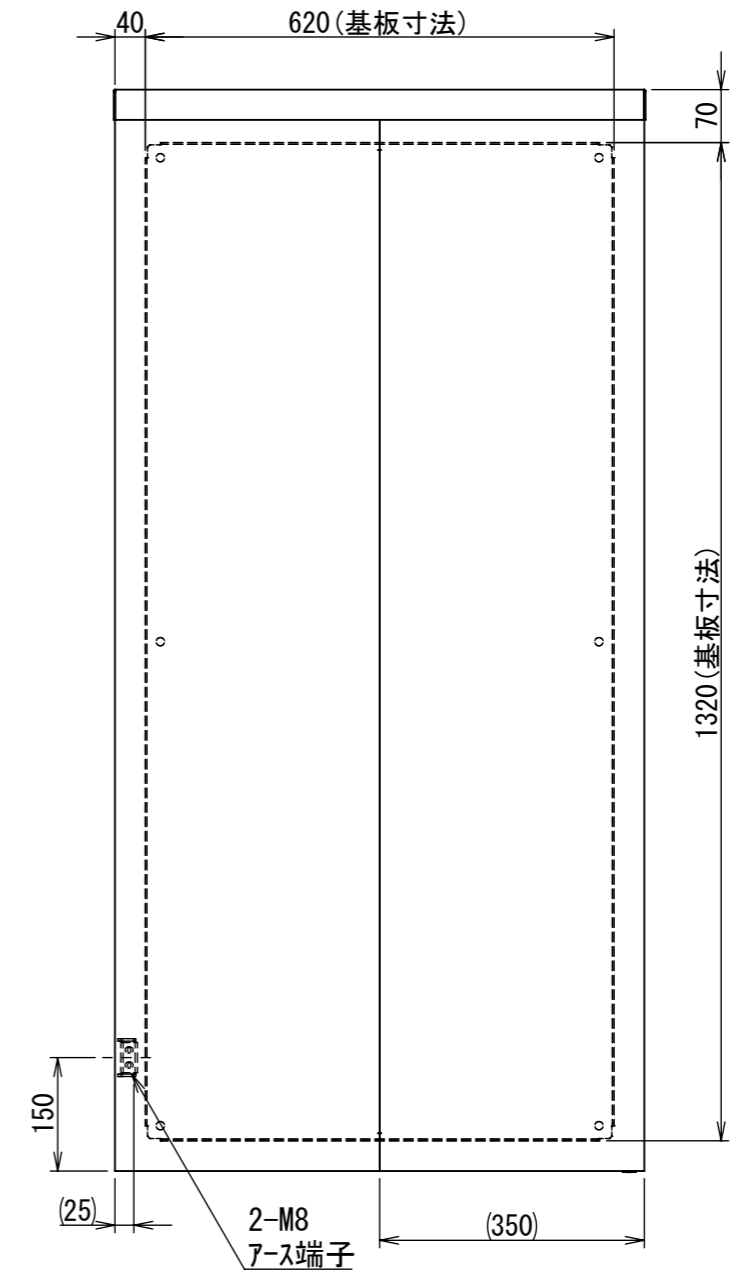
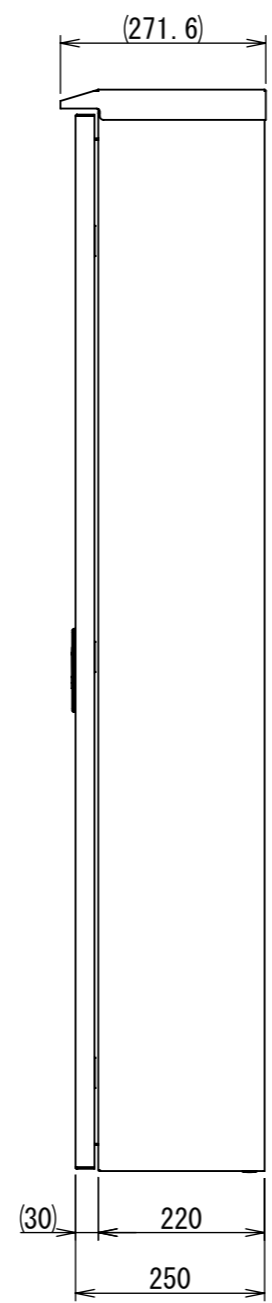


REV.	DESCRIPTION	DATE	APPVL.
A	新規作成	21/10/27	

2022/02/03



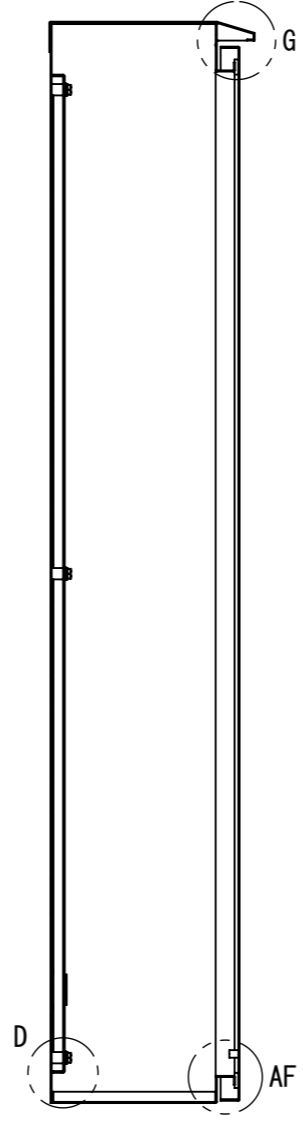
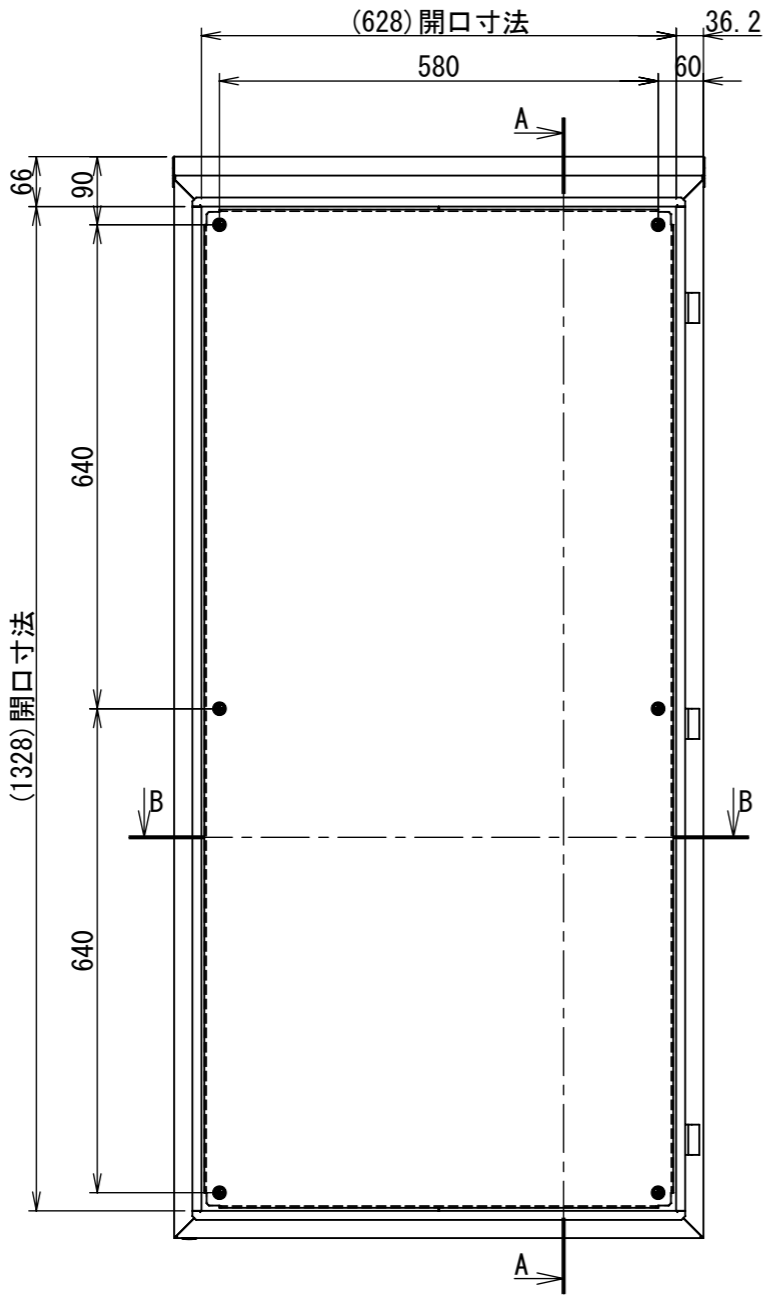
ハンドル  
AB-153-2-1



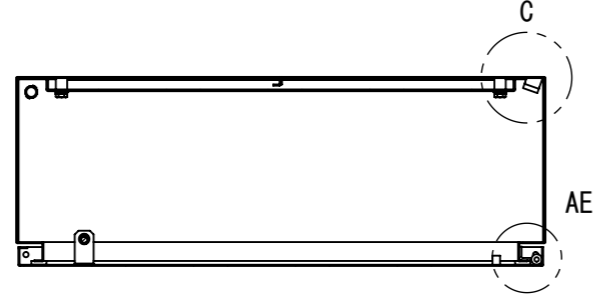
Note :  
材質 別途記載  
塗装 5Y7/1. 半ツヤ (標準色)

Designed by Yokogawa	Checked by -	Approved by - date -	Filename FWR0000A00	Date 21/10/27	Scale 1:10
エス・ディ・エス株式会社			制御BOX/FWR25-714S		
			FWR0000A00	Edition A	Sheet 1/2

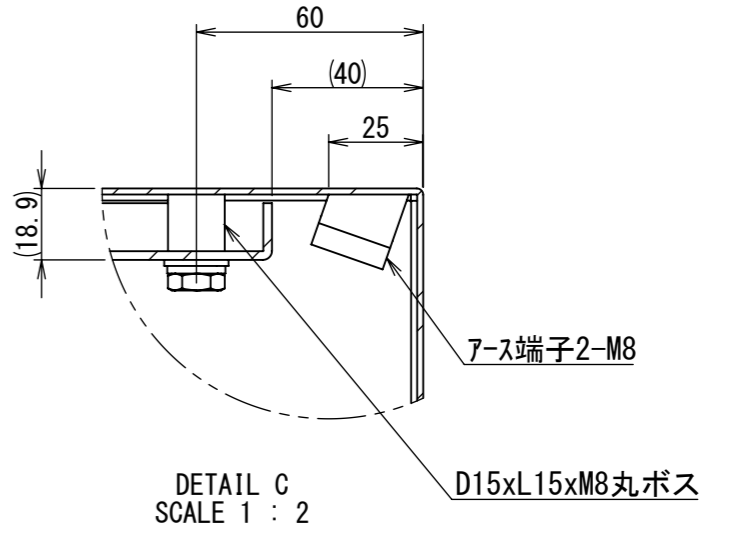
2022/02/03



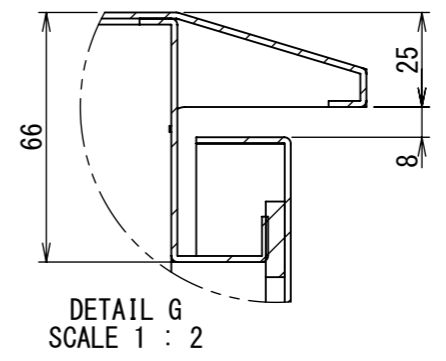
断面図 A-A



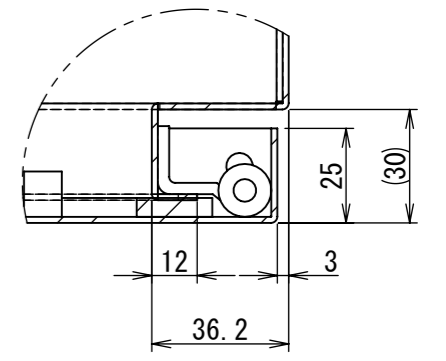
断面図 B-B



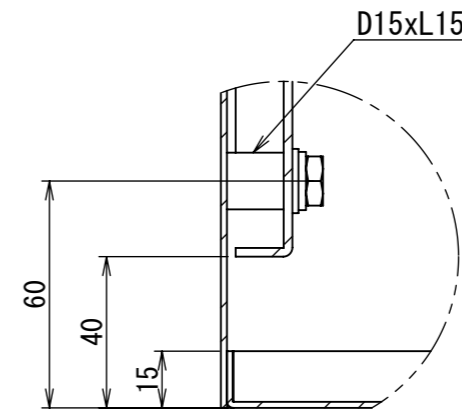
DETAIL C  
SCALE 1 : 2



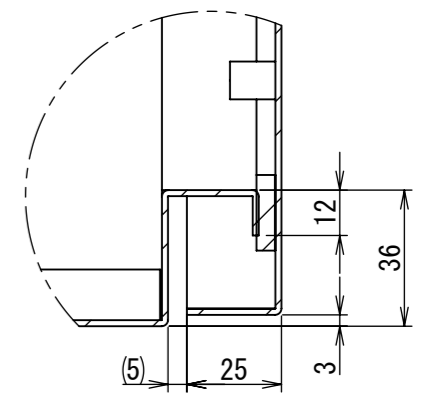
DETAIL G  
SCALE 1 : 2



DETAIL AE  
SCALE 1 : 2



DETAIL D  
SCALE 1 : 2



DETAIL AF  
SCALE 1 : 2

Note :  
材質 別途記載  
塗装 5Y7/1. 半ツヤ(標準色)

Designed by Yokogawa	Checked by -	Approved by - date -	Filename FWR0000A00	Date 21/10/27	Scale 1:10
エス・ディ・エス株式会社			制御BOX/FWR25-714S		
			FWR0000A00	Edition A	Sheet 2/2