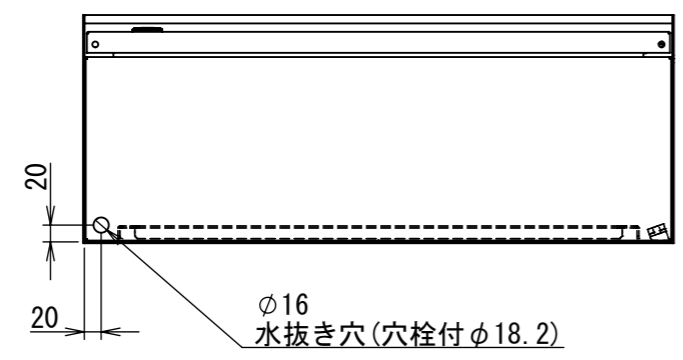
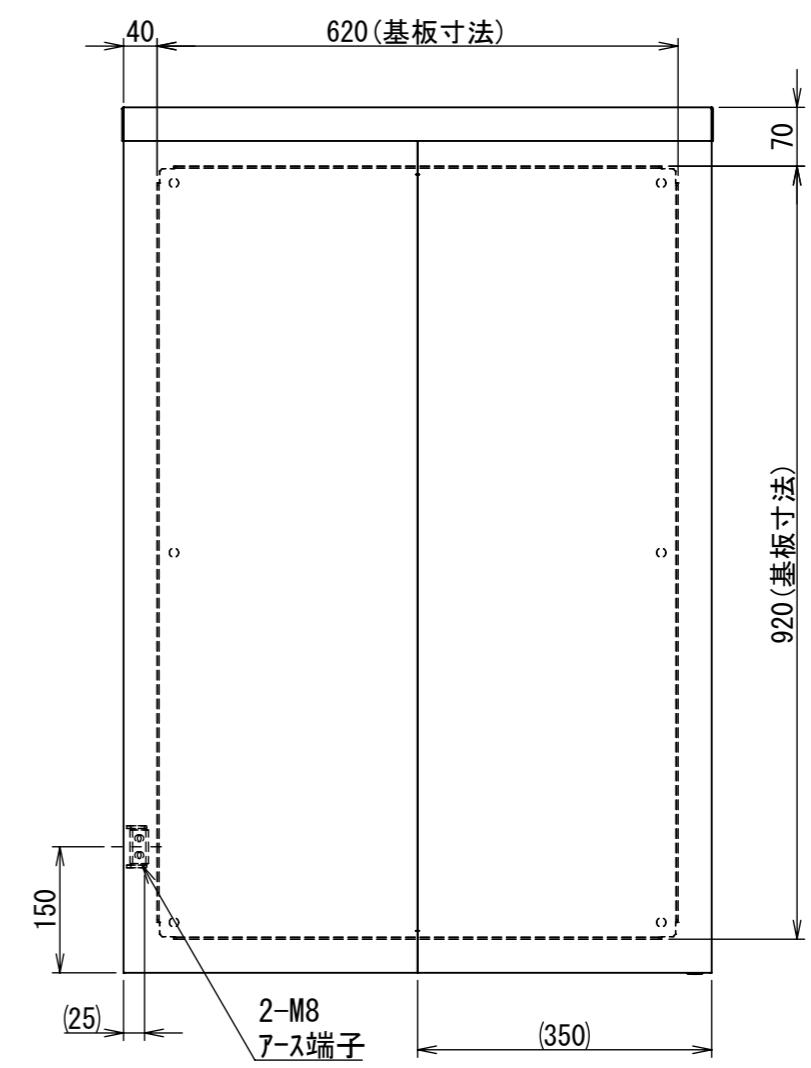
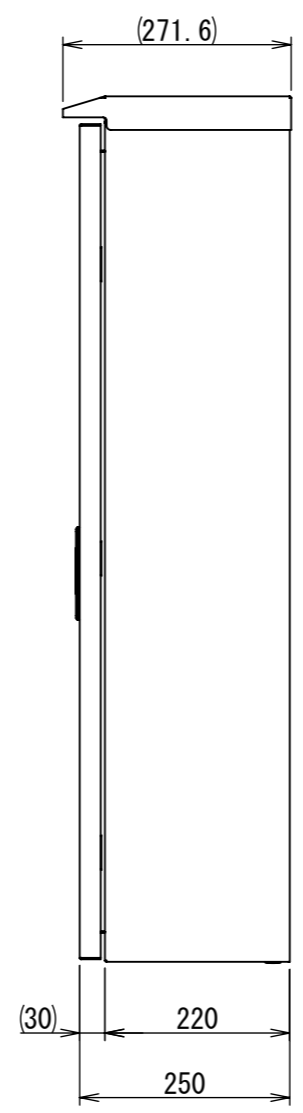
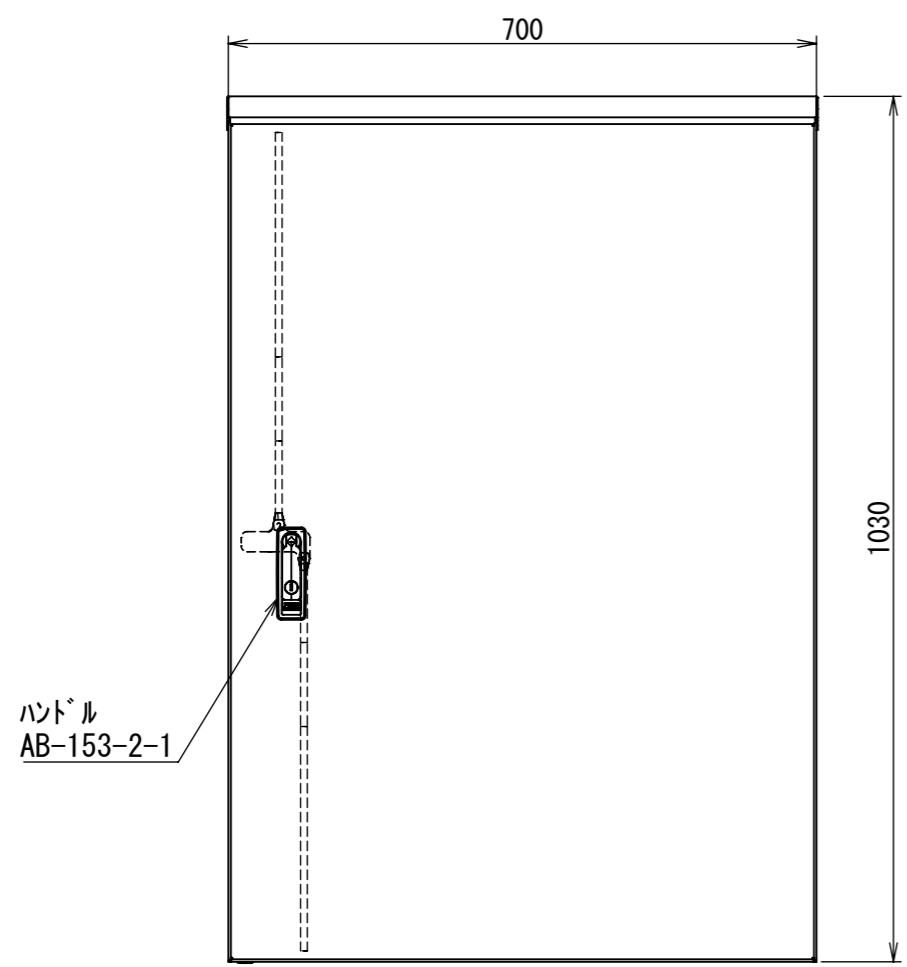


REV.	DESCRIPTION	DATE	APPL.
A	新規作成	21/10/27	



Note :  
材質 別途記載  
塗装 5Y7/1. 半ツヤ (標準色)

Designed by Yokogawa	Checked by -	Approved by - date -	Filename FWR0000A00	Date 21/10/27	Scale 1:9
エス・ディ・エス株式会社			制御BOX/FWR25-710S		
			FWR0000A00	Edition A	Sheet 1/2

2022/02/03

A  
B  
C  
D  
E  
F

A  
B  
C  
D  
E  
F

1

2

3

4

5

6

7

8

1

2

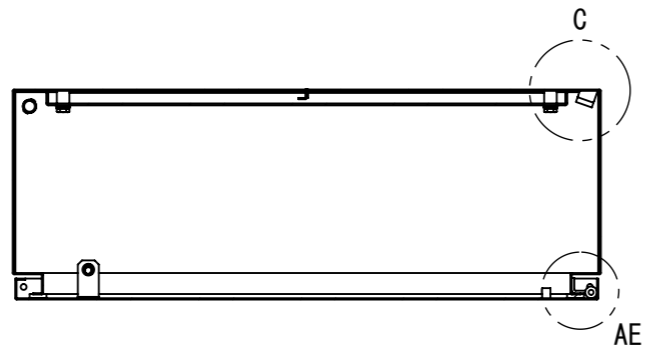
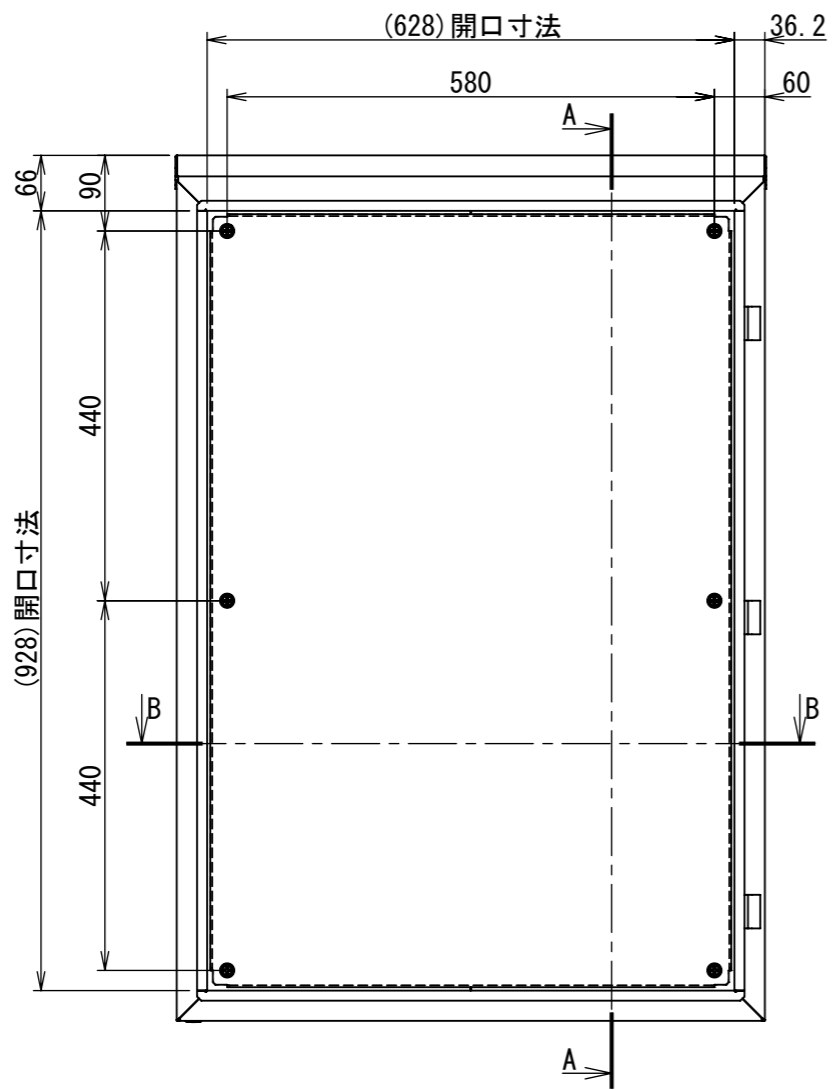
3

6

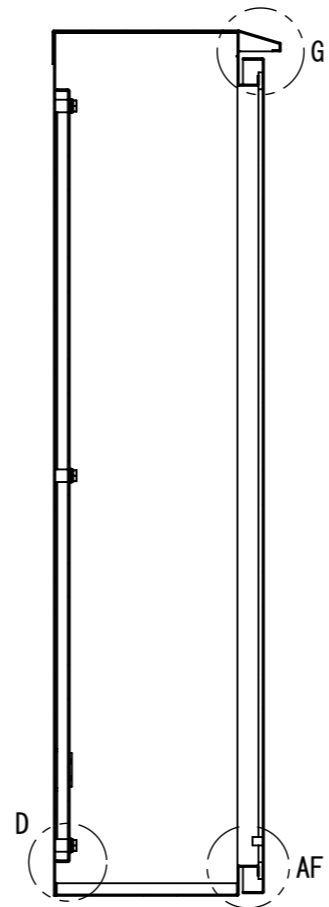
7

8

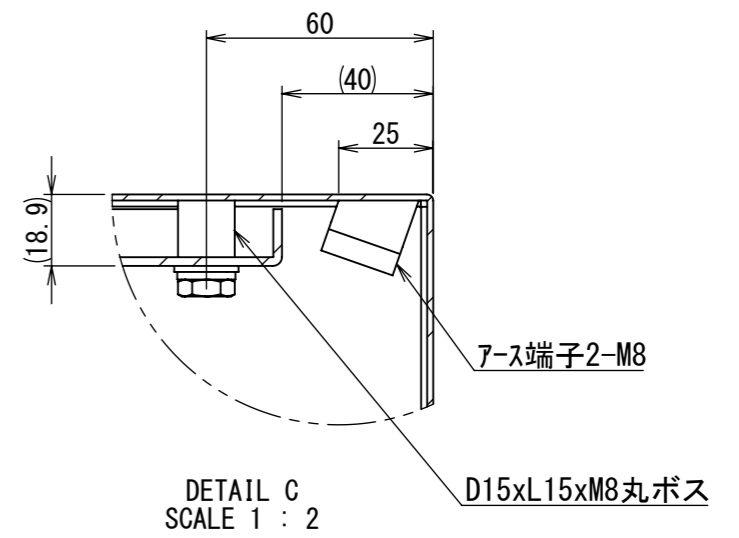
2022/02/03



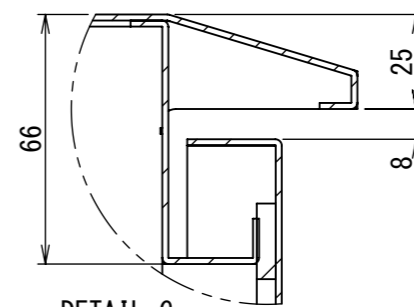
断面図 B-B



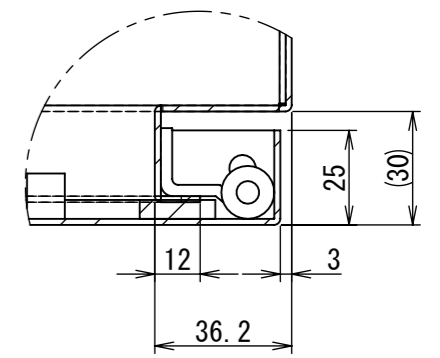
断面図 A-A



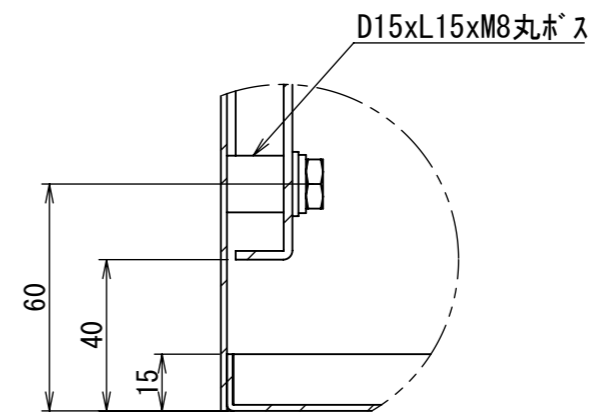
DETAIL G  
SCALE 1 : 2



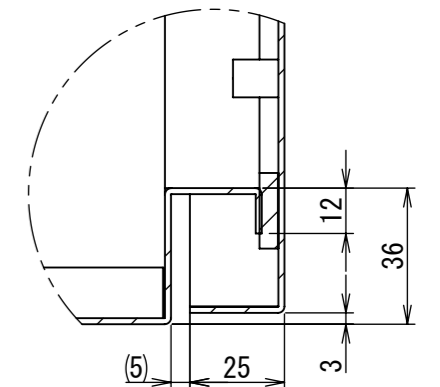
DETAIL G  
SCALE 1 : 2



DETAIL AE  
SCALE 1 : 2



DETAIL D  
SCALE 1 : 2



DETAIL AF  
SCALE 1 : 2

Note :  
材質 別途記載  
塗装 5Y7/1. 半ツヤ(標準色)

Designed by Yokogawa	Checked by -	Approved by - date -	Filename FWR0000A00	Date 21/10/27	Scale 1:9
エス・ディ・エス株式会社			制御BOX/FWR25-710S		
			FWR0000A00	Edition A	Sheet 2/2