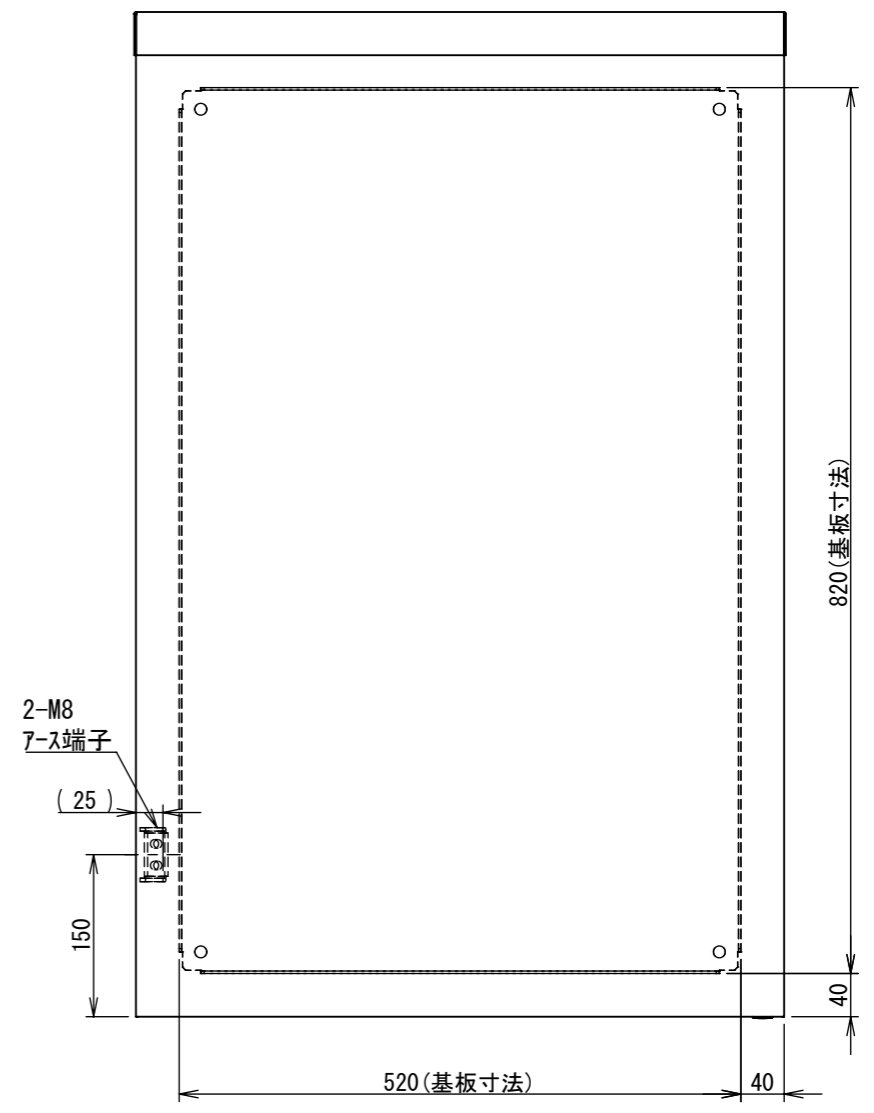
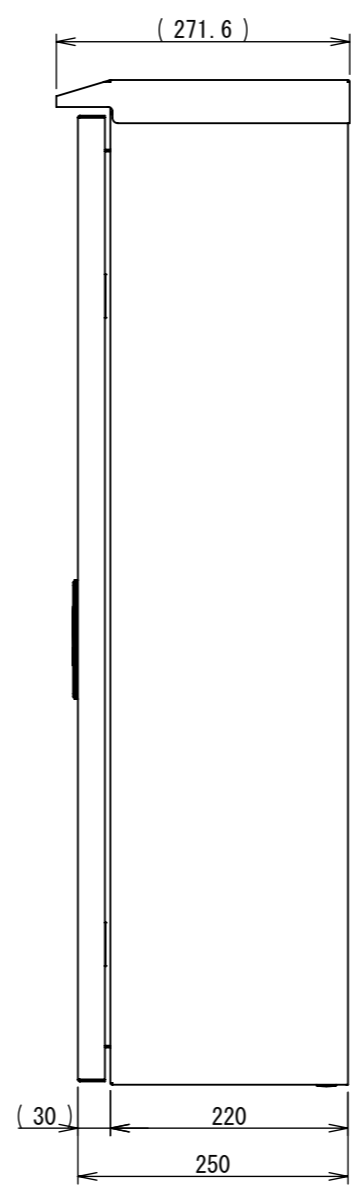
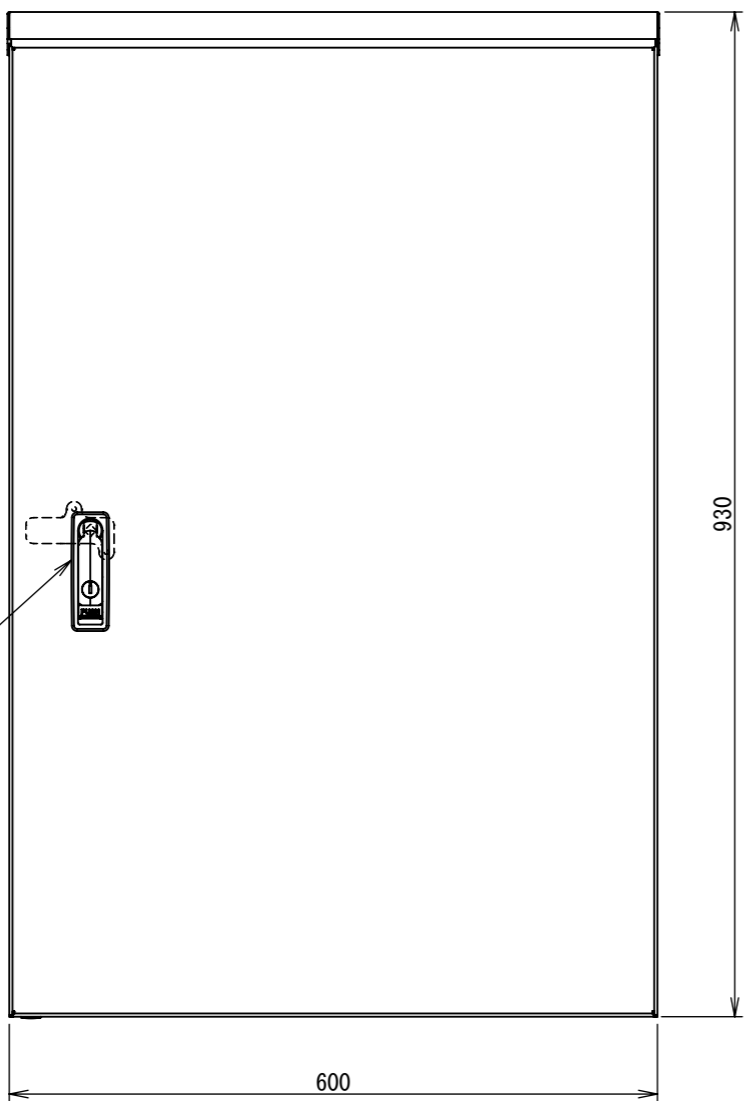


REV.	DESCRIPTION	DATE	APPL.
A	新規作成	21/10/27	



Note :  
 材質 別途記載  
 塗装 5Y7/1. 半ツヤ(標準色)

Designed by Yokogawa	Checked by -	Approved by - date -	Filename FWR000A00	Date 21/10/27	Scale 1:7
エス・ディ・エス株式会社			制御BOX/FWR25-69S		
			FWR000A00	Edition A	Sheet 1/2

2022/01/27

A  
B  
C  
D  
E  
F

A  
B  
C  
D  
E  
F

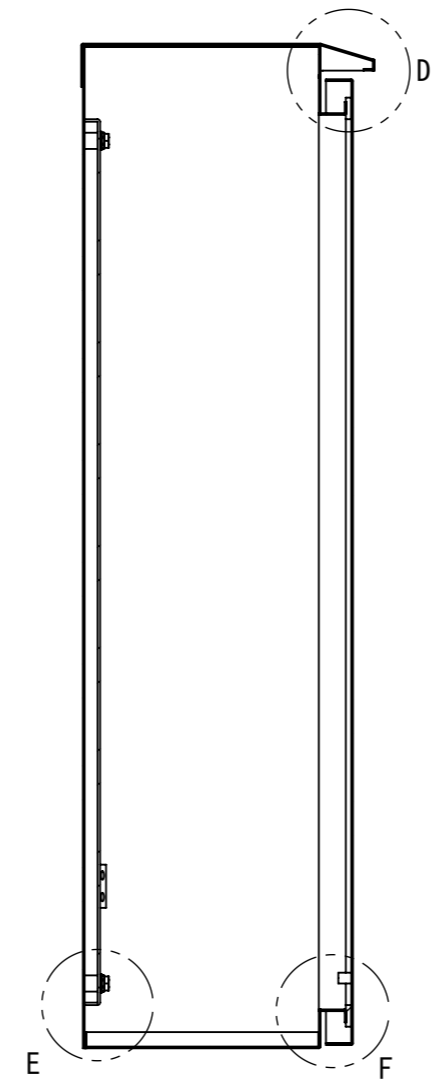
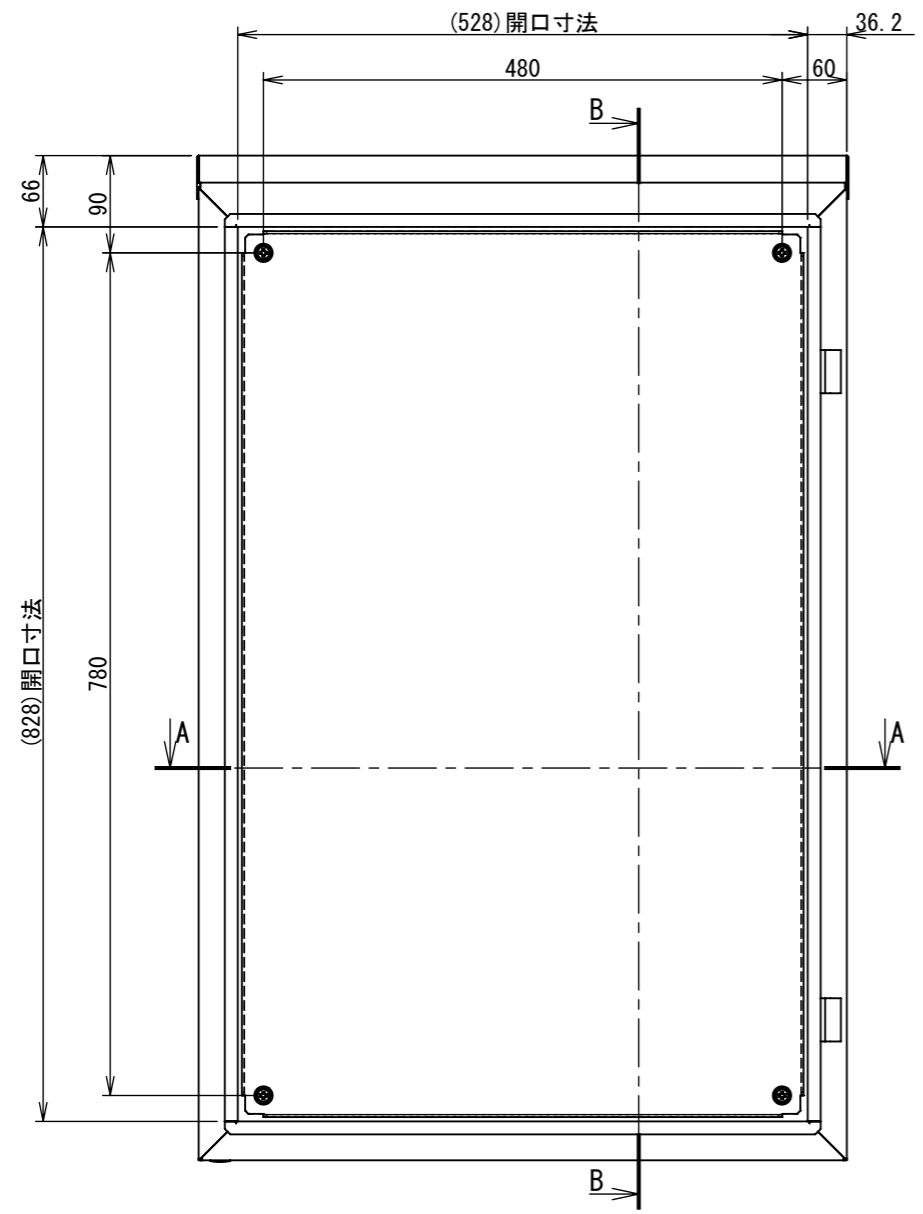
1 2 3 4 5 6 7 8

1 2 3 4 5 6 7 8

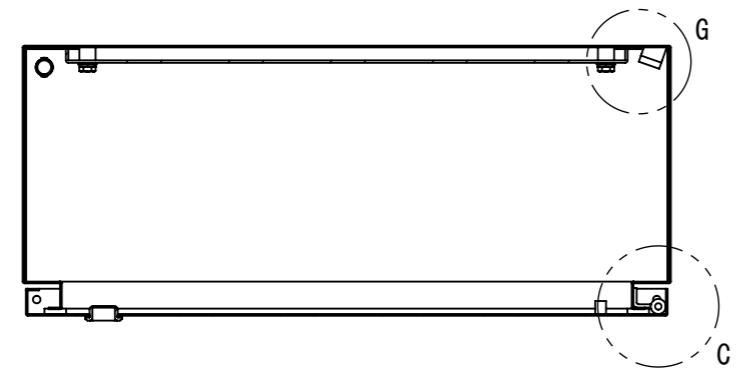
1 2 3 4 5 6 7 8

A B C D E F

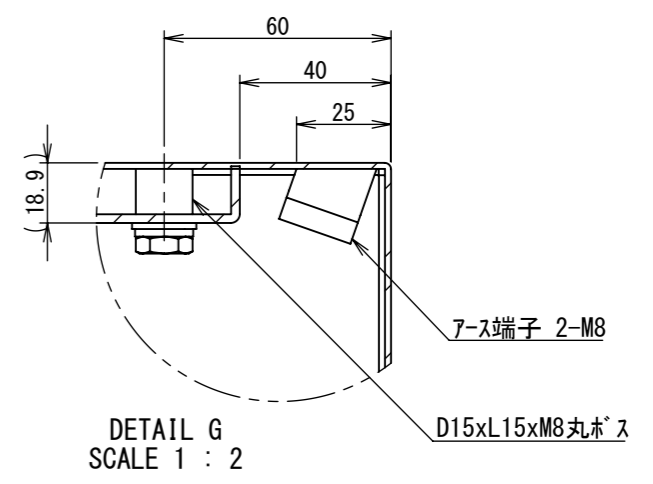
2022/01/27



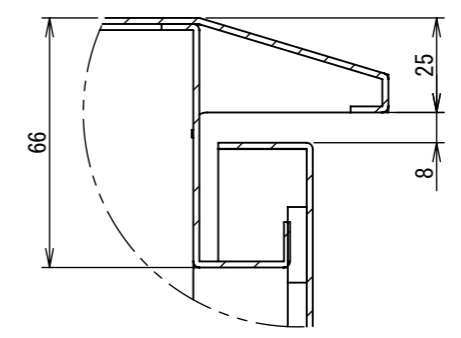
断面図 B-B



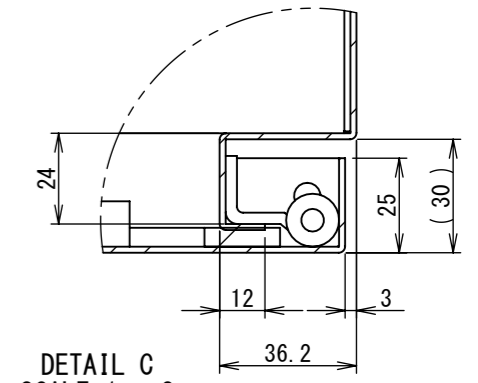
断面図 A-A



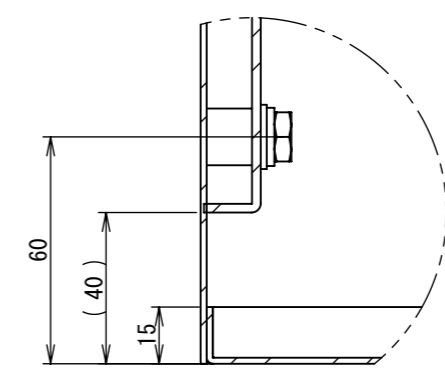
DETAIL G  
SCALE 1 : 2



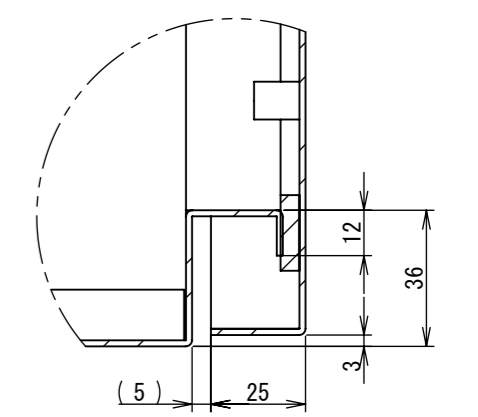
DETAIL D  
SCALE 1 : 2



DETAIL C  
SCALE 1 : 2



DETAIL E  
SCALE 1 : 2



DETAIL F  
SCALE 1 : 2

Note :  
材質 別途記載  
塗装 5Y7/1. 半ツヤ(標準色)

Designed by Yokogawa	Checked by -	Approved by - date -	Filename FWR000A00	Date 21/10/27	Scale 1:7
エス・ディ・エス株式会社			制御BOX/FWR25-69S		
			FWR000A00	Edition A	Sheet 2/2

1 2 3 4 5 6 7 8