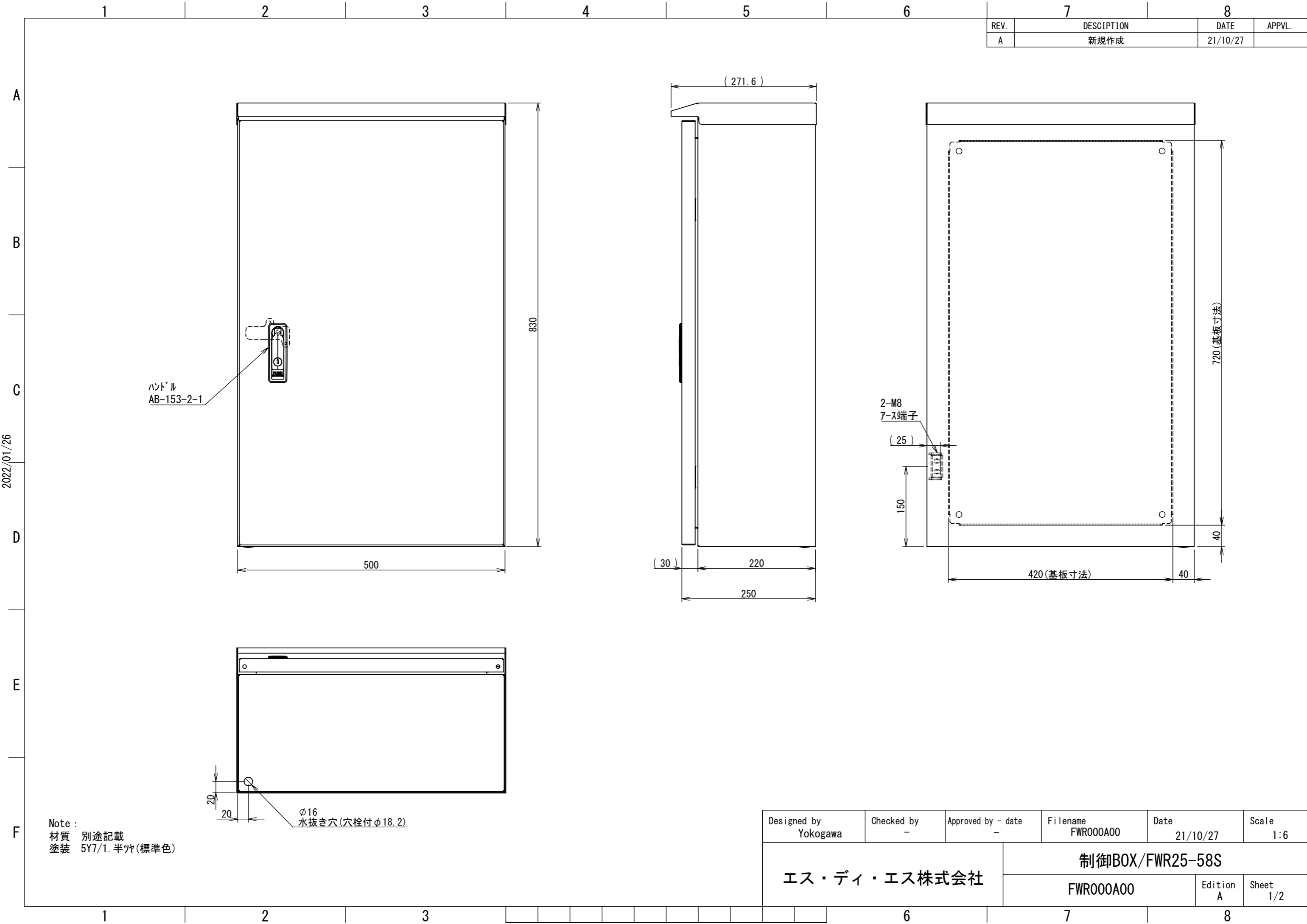


REV.	DESCRIPTION	DATE	APPVL.
A	新規作成	21/10/27	



ハンドル
AB-153-2-1

2-M8
7-ス端子

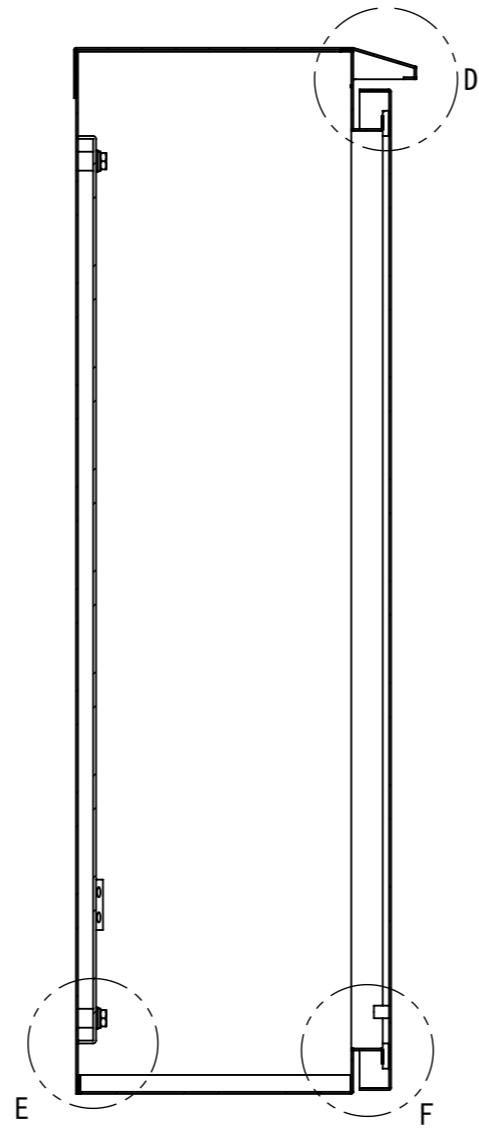
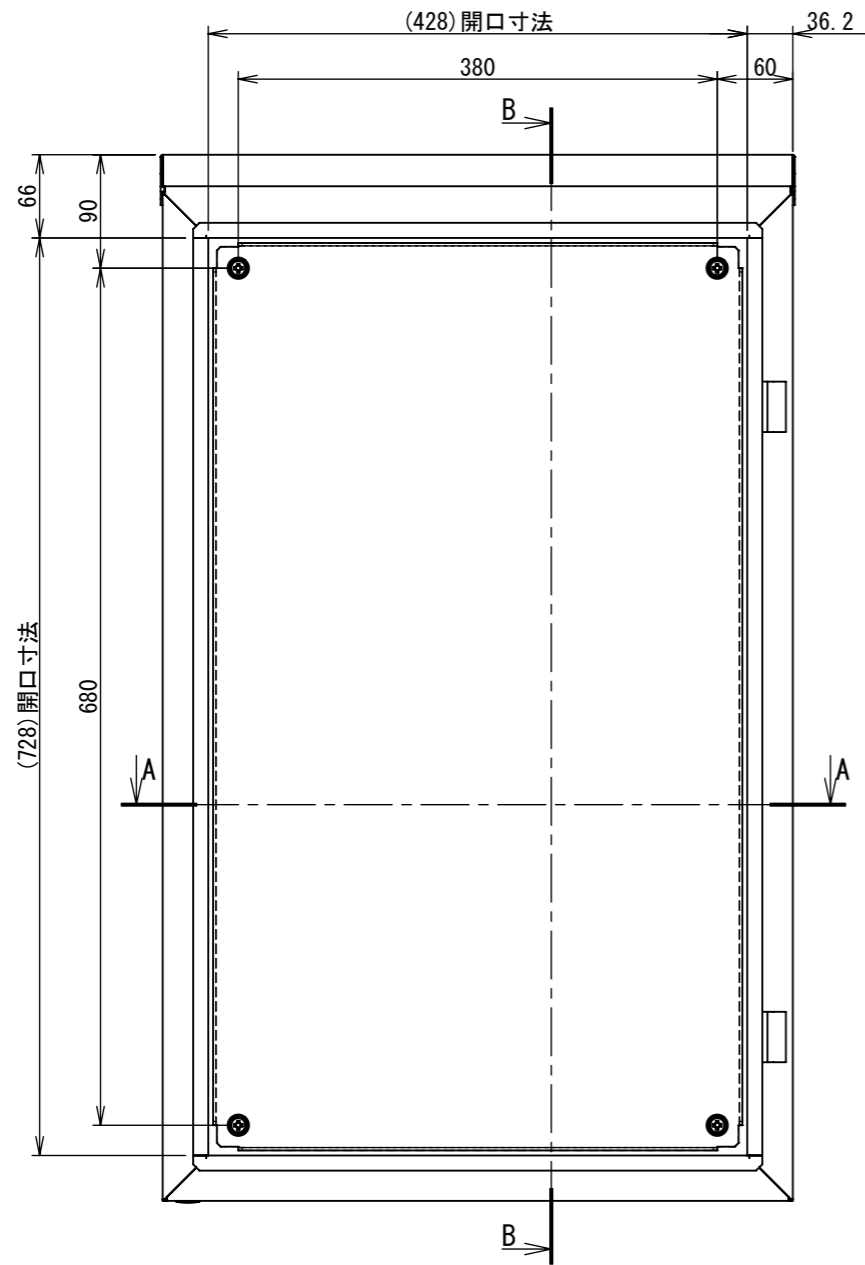
φ16
水抜き穴(穴栓付φ18.2)

Note :
材質 別途記載
塗装 5Y7/1. 半ツヤ(標準色)

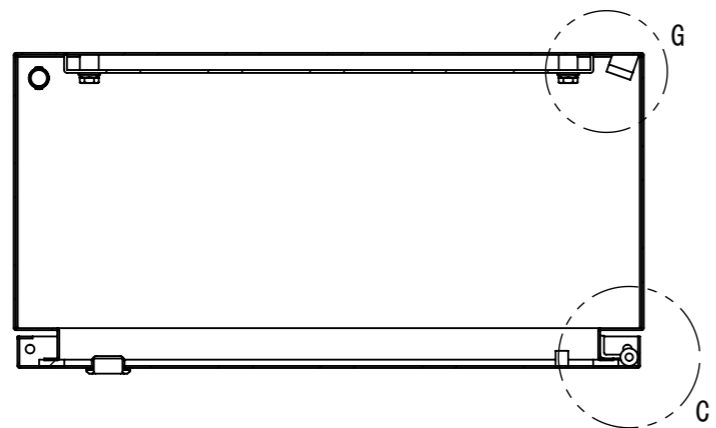
Designed by Yokogawa	Checked by -	Approved by - date -	Filename FWR000A00	Date 21/10/27	Scale 1:6
エス・ディ・エス株式会社			制御BOX/FWR25-58S		
			FWR000A00	Edition A	Sheet 1/2

2022/01/26

2022/01/26

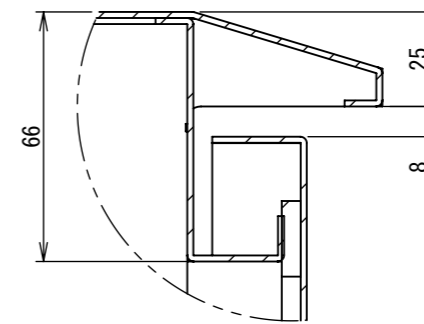
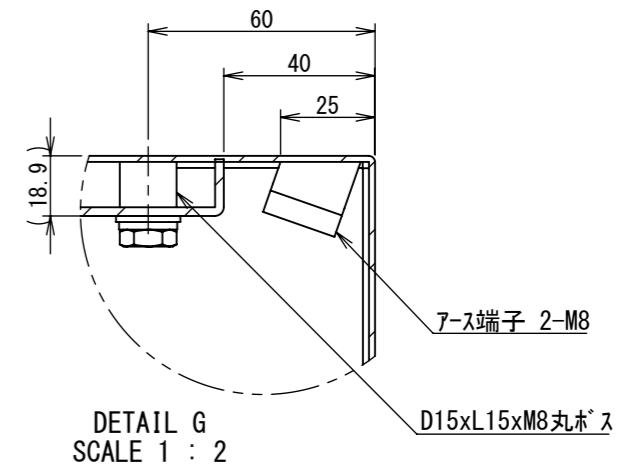


断面図 B-B

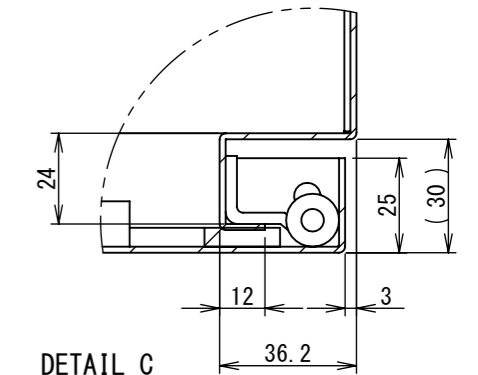


断面図 A-A

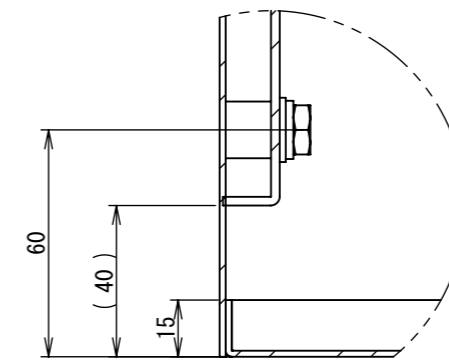
Note :
 材質 別途記載
 塗装 5Y7/1. 半ツヤ(標準色)



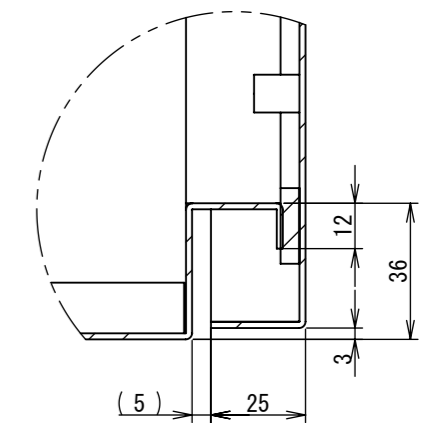
DETAIL D
SCALE 1 : 2



DETAIL C
SCALE 1 : 2



DETAIL E
SCALE 1 : 2



DETAIL F
SCALE 1 : 2

Designed by Yokogawa	Checked by -	Approved by - date -	Filename FWR000A00	Date 21/10/27	Scale 1:6
エス・ディ・エス株式会社			制御BOX/FWR25-58S		
			FWR000A00	Edition A	Sheet 2/2