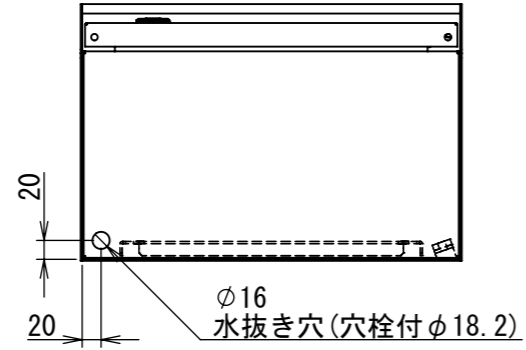
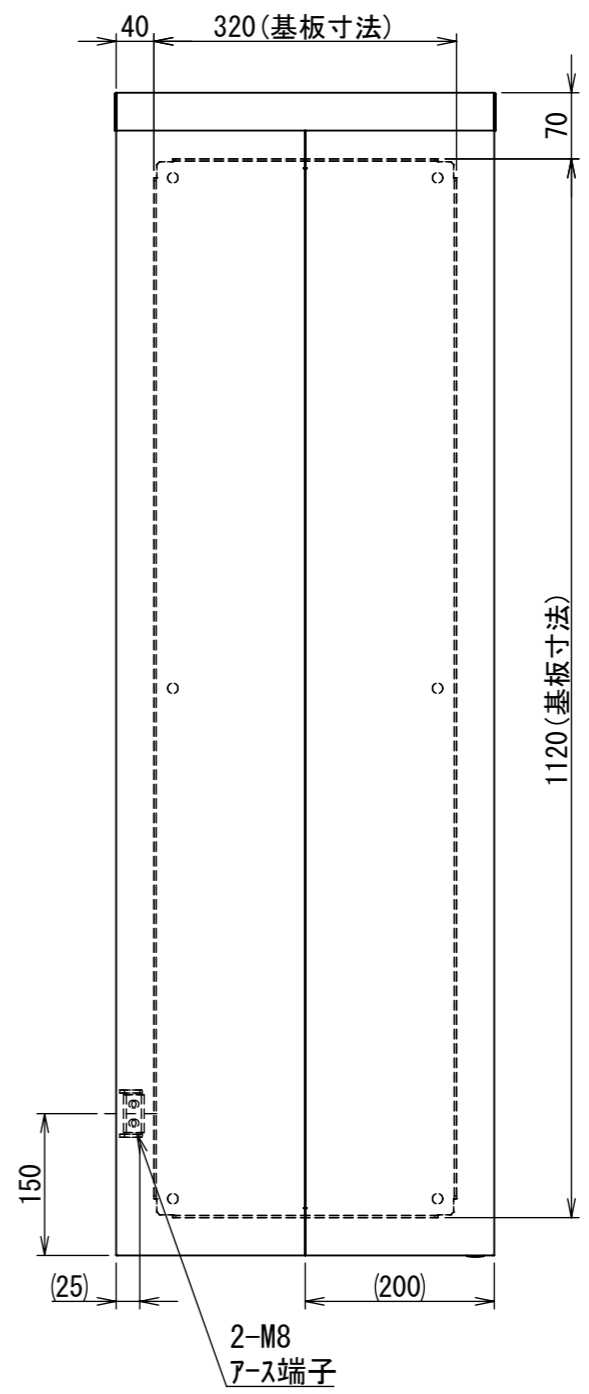
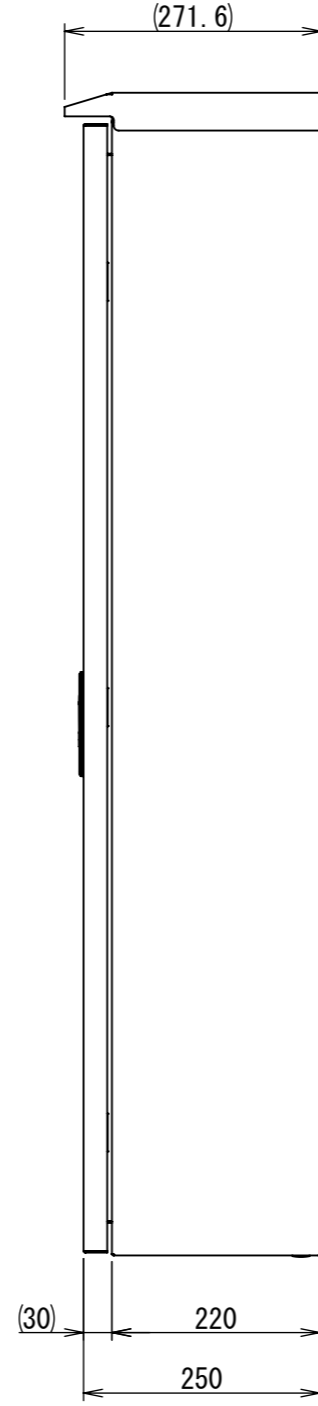
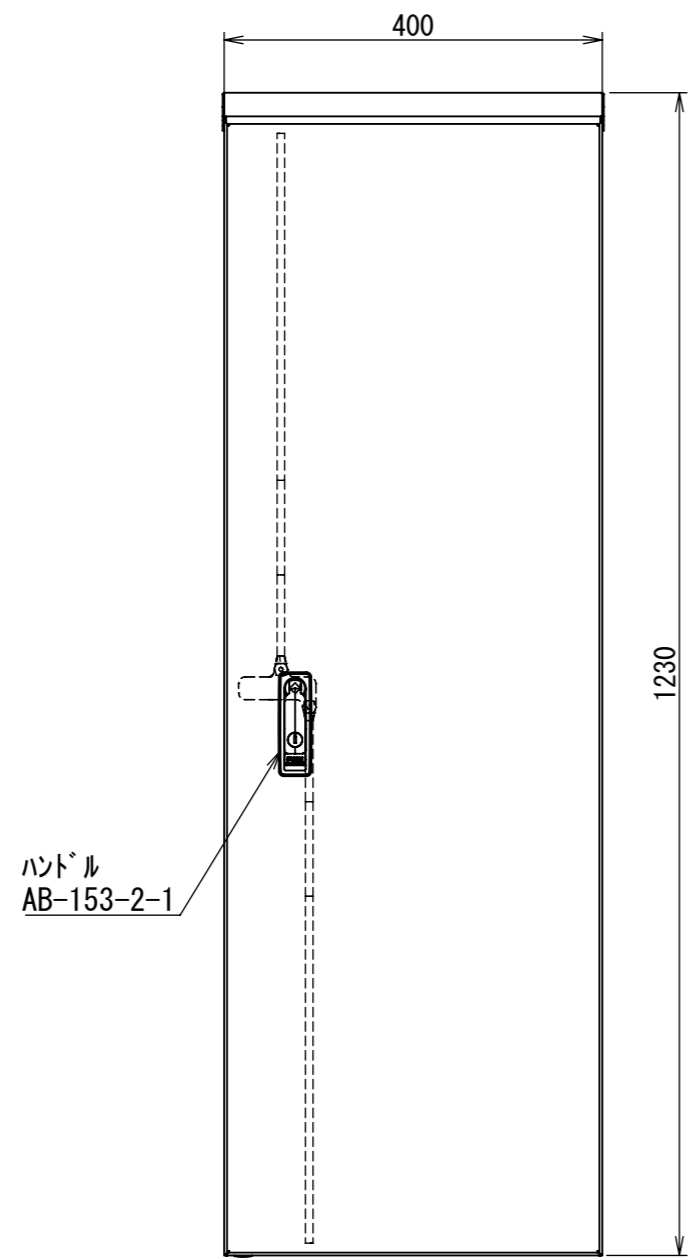


REV.	DESCRIPTION	DATE	APPVL.
A	新規作成	21/10/27	

2022/02/10

A
B
C
D
E
F

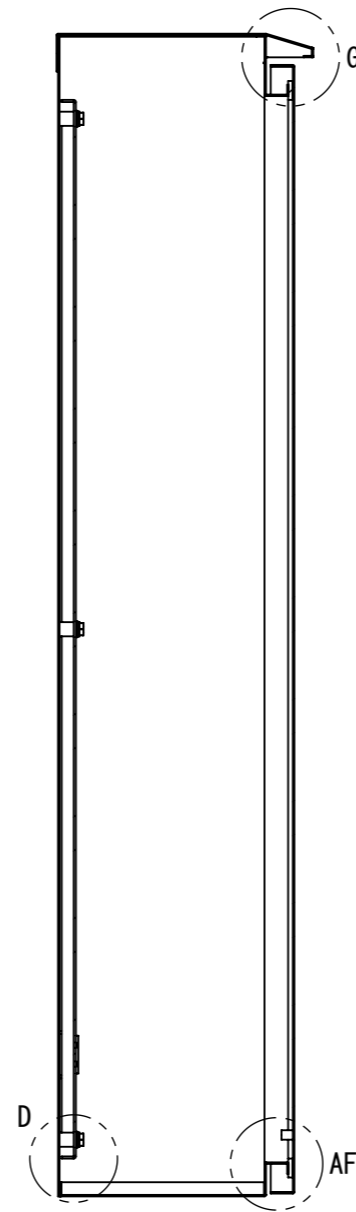
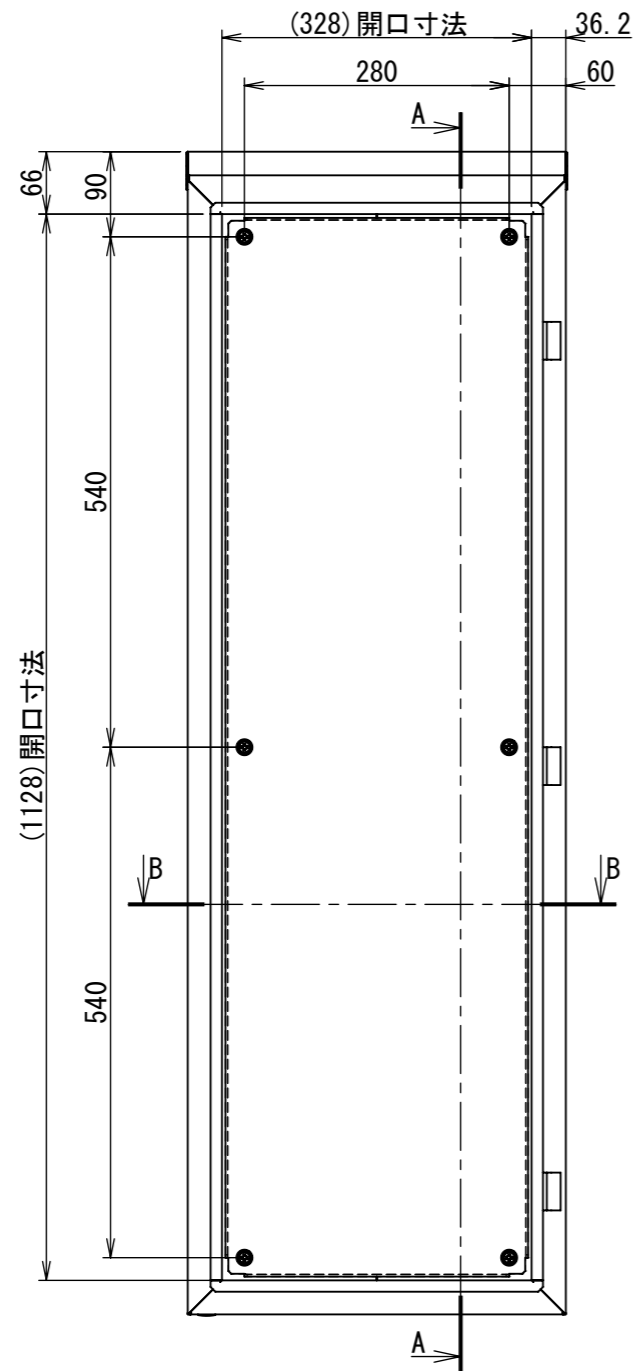


Note :
材質 別途記載
塗装 5Y7/1. 半ツヤ(標準色)

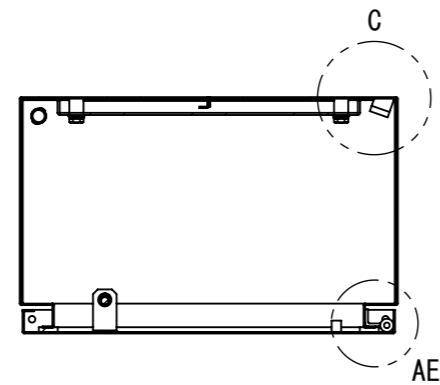
Designed by Yokogawa	Checked by -	Approved by - date -	Filename FWR0000A00	Date 21/10/27	Scale 1:8
エス・ディ・エス株式会社			制御BOX/FWR25-412S		
			FWR0000A00	Edition A	Sheet 1/2

1 2 3 4 5 6 7 8

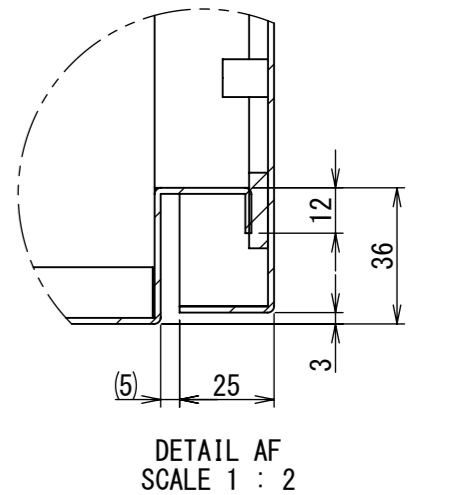
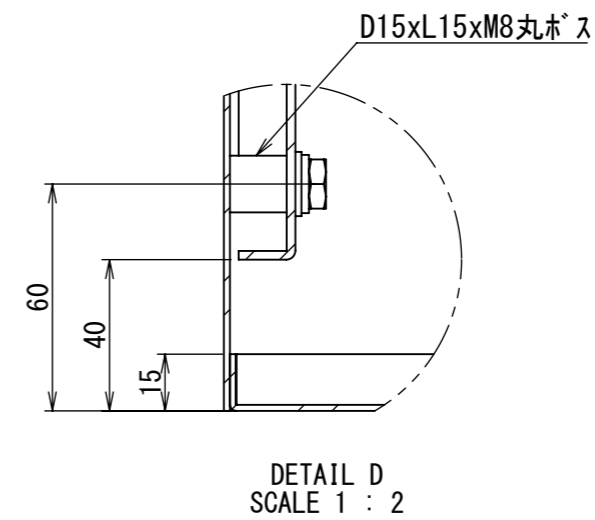
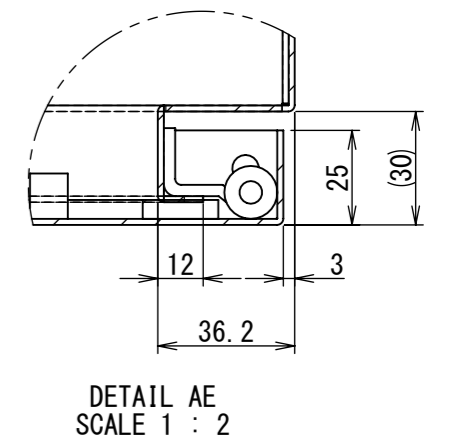
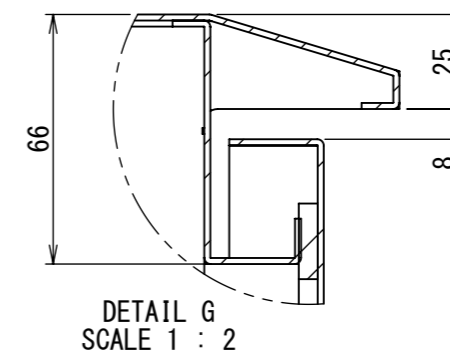
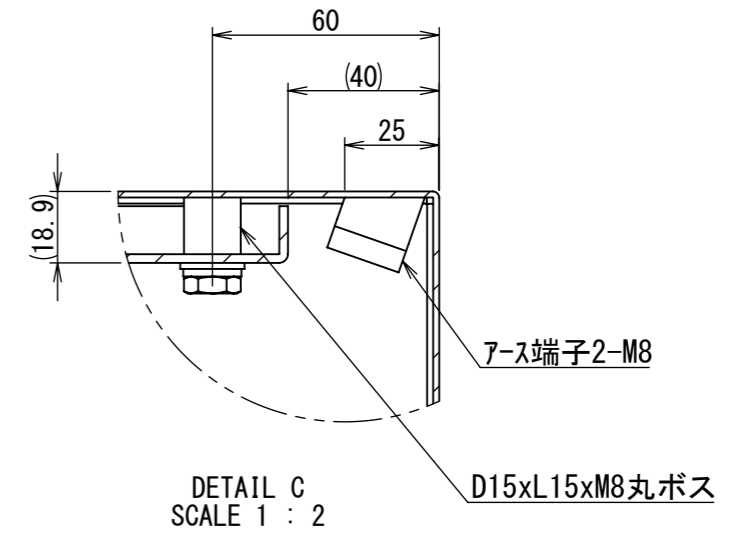
2022/02/10



断面図 A-A



断面図 B-B



Note :
材質 別途記載
塗装 5Y7/1. 半ツヤ(標準色)

Designed by Yokogawa	Checked by -	Approved by - date -	Filename FWR0000A00	Date 21/10/27	Scale 1:8
エス・ディ・エス株式会社			制御BOX/FWR25-412S		
			FWR0000A00	Edition A	Sheet 2/2