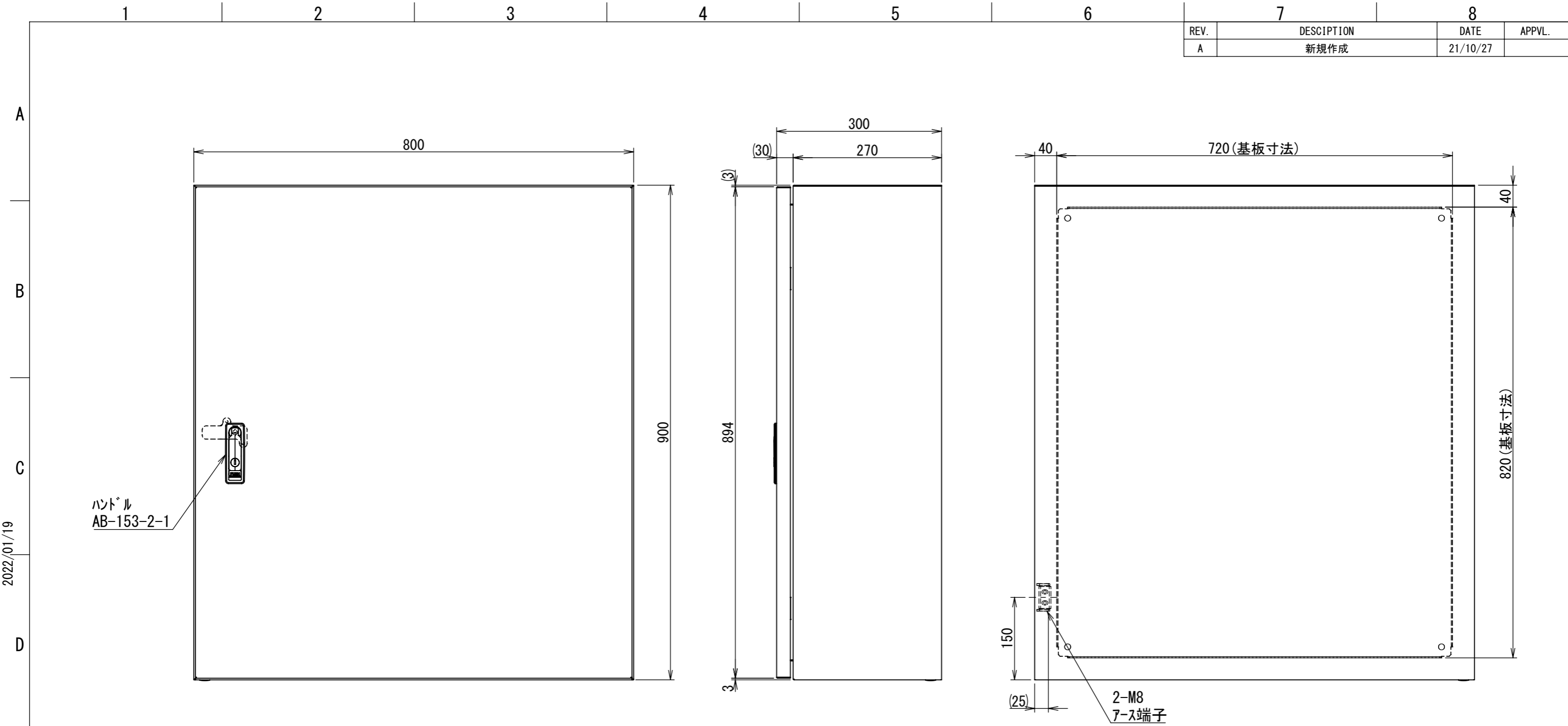


REV.	DESCRIPTION	DATE	APPVL.
A	新規作成	21/10/27	



2022/01/19

ハンドル  
AB-153-2-1

2-M8  
7-端子

φ16  
水抜き穴(穴栓付φ18.2)

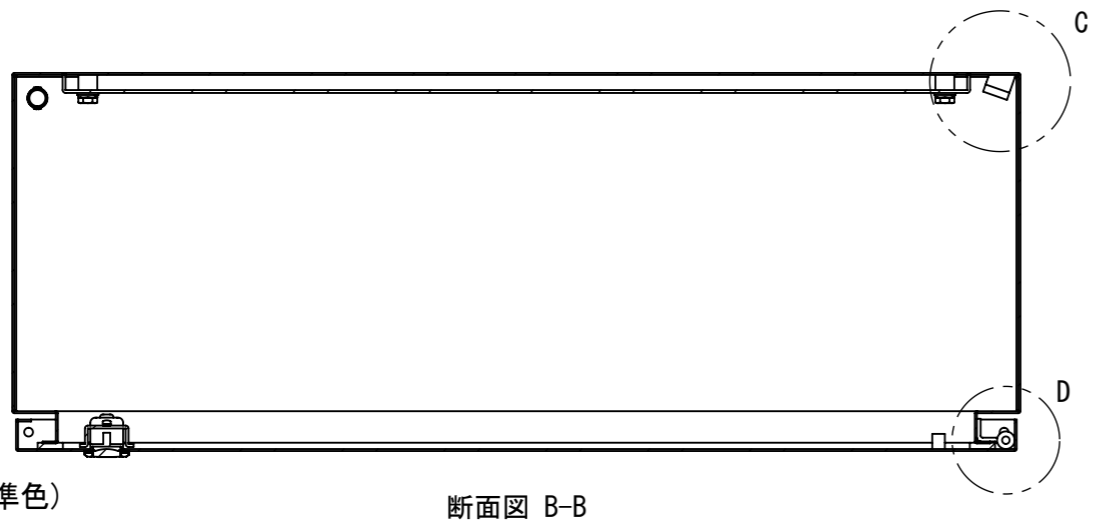
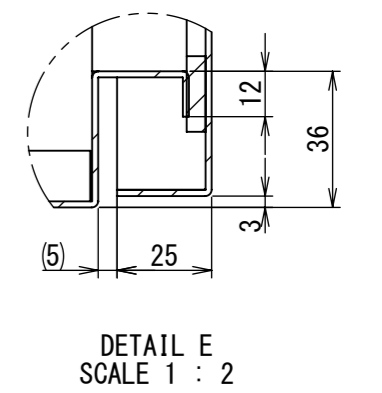
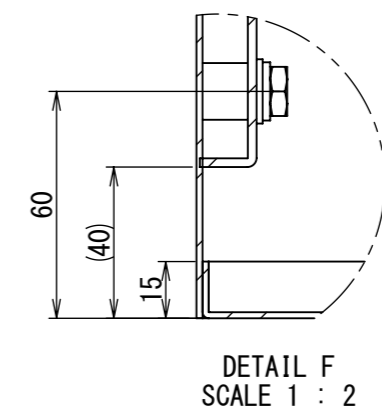
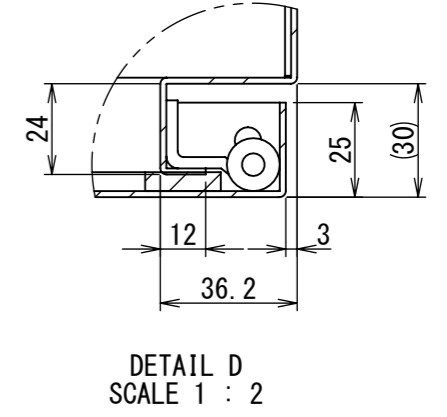
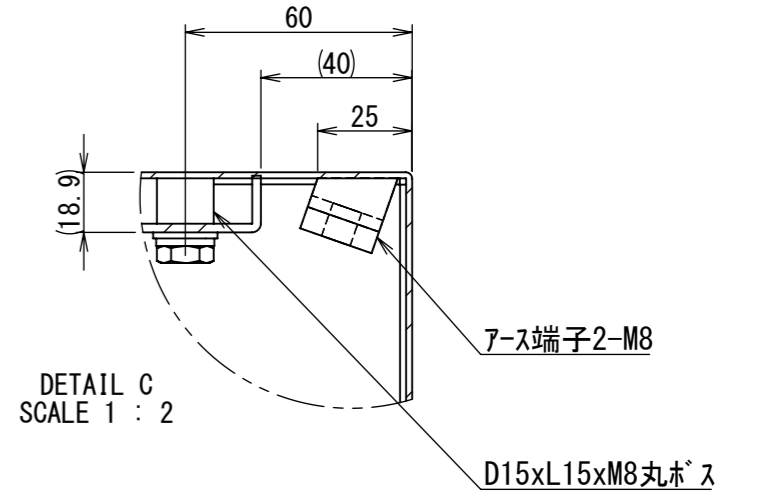
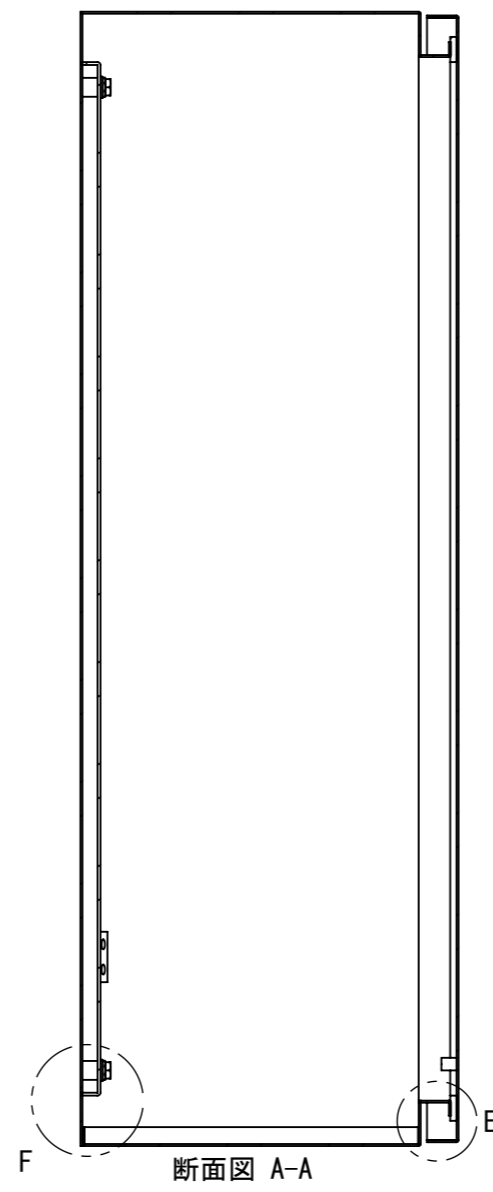
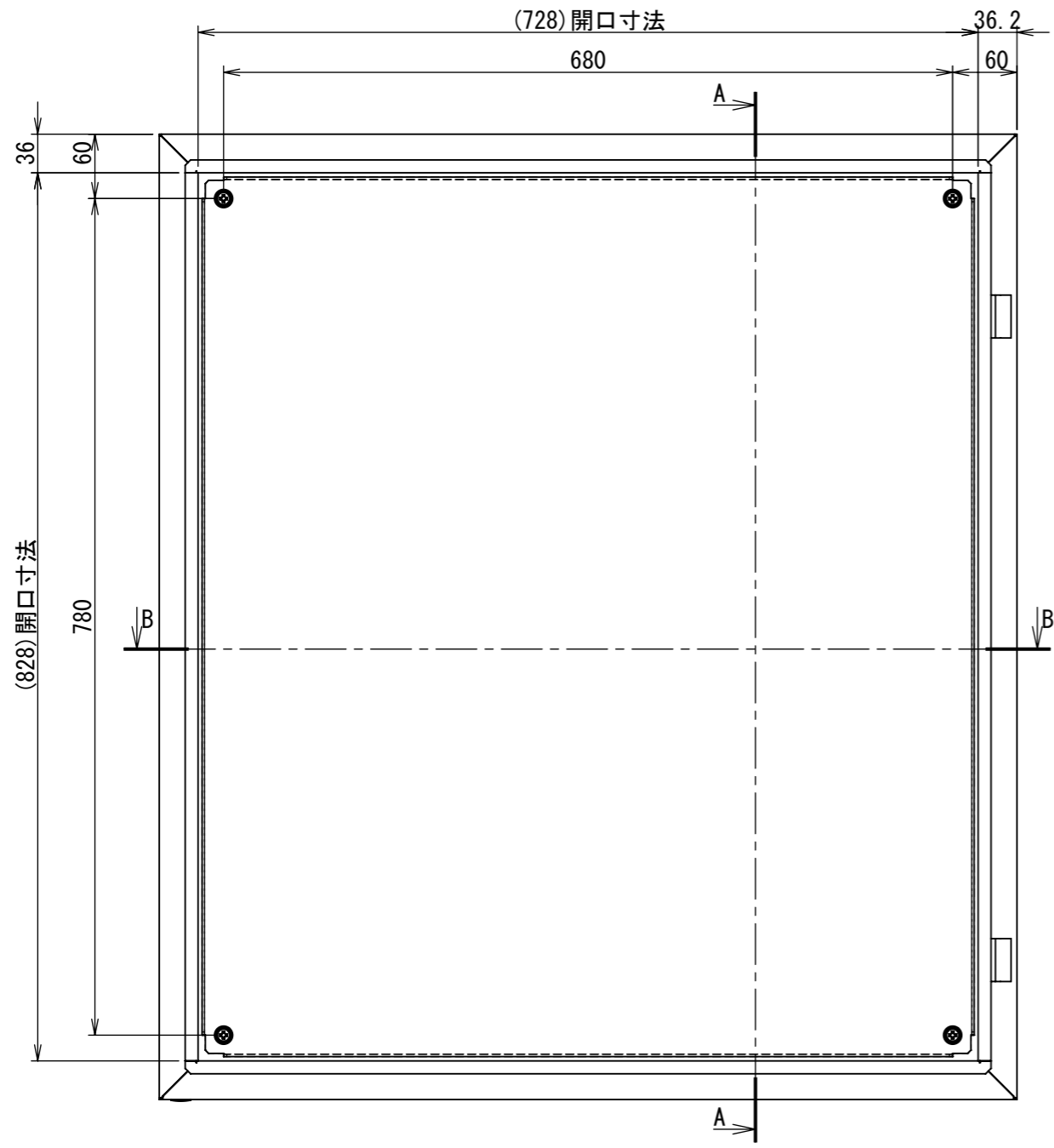
Note :  
材質 別途記載  
塗装 5Y7/1 半ツヤ(標準色)

Designed by Yokogawa	Checked by -	Approved by - date -	Filename FWS000A00	Date 21/10/27	Scale 1:7
エス・ディ・エス株式会社			制御BOX/FW30-89S		
			FWS000A00	Edition A	Sheet 1/2

F

F

2022/01/19



Note :  
材質 別途記載  
塗装 5Y7/1 半ツヤ(標準色)

Designed by Yokogawa	Checked by -	Approved by - date -	Filename FWS000A00	Date 21/10/27	Scale 1:6
エス・ディ・エス株式会社			制御BOX/FW30-89S		
			FWS000A00	Edition A	Sheet 2/2