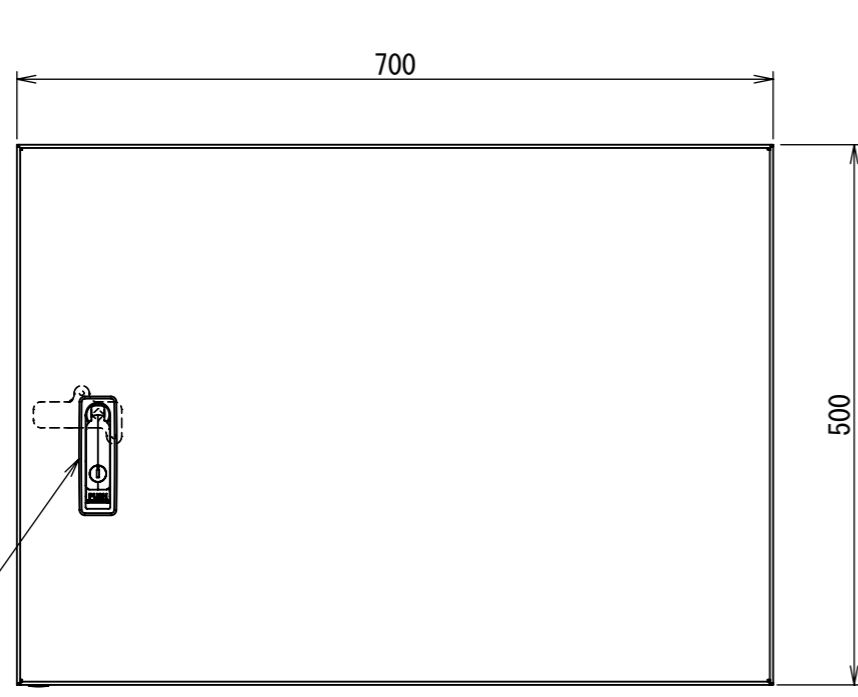
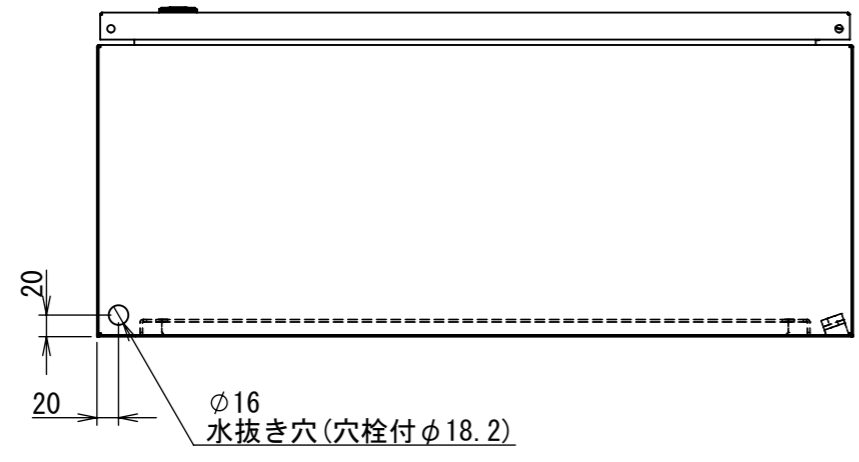
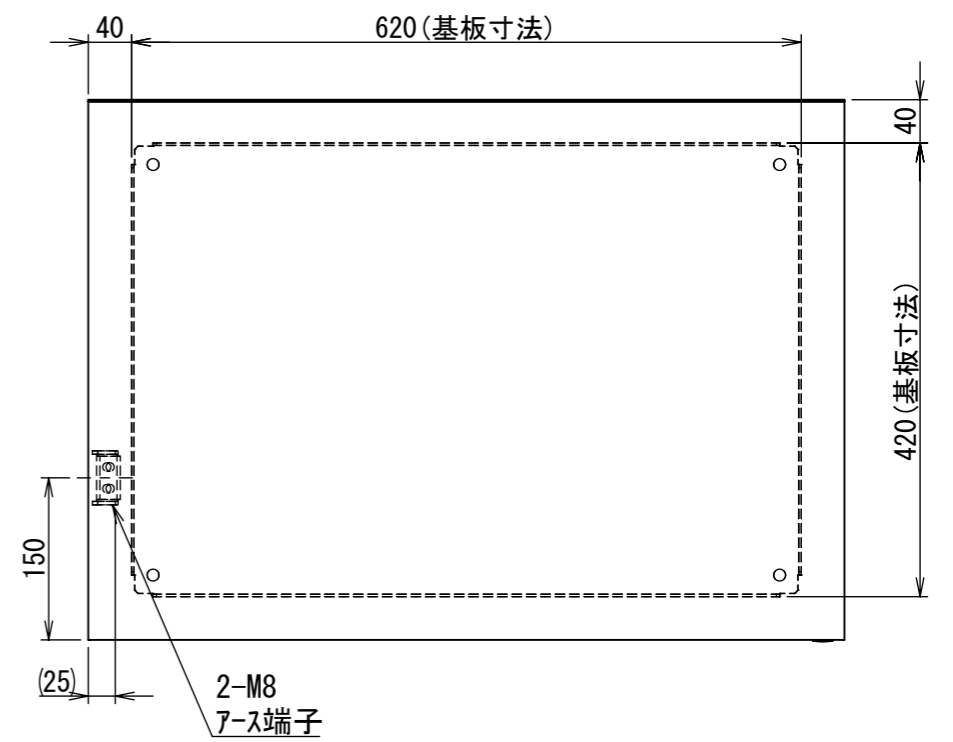
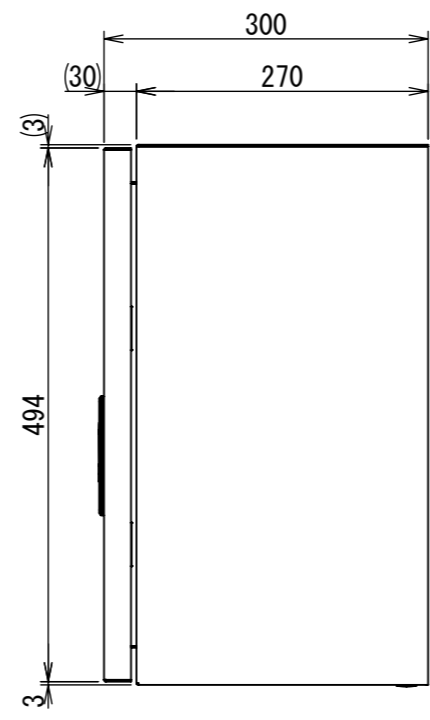


REV.	DESCRIPTION	DATE	APPL.
A	新規作成	21/10/27	



ハンドル  
AB-153-2-1



Note :  
材質 別途記載  
塗装 5Y7/1 半ツヤ(標準色)

Designed by Yokogawa	Checked by -	Approved by - date -	Filename FWS000A00	Date 21/10/27	Scale 1:7
エス・ディ・エス株式会社			制御BOX/FW30-75S		
			FWS000A00	Edition A	Sheet 1/2

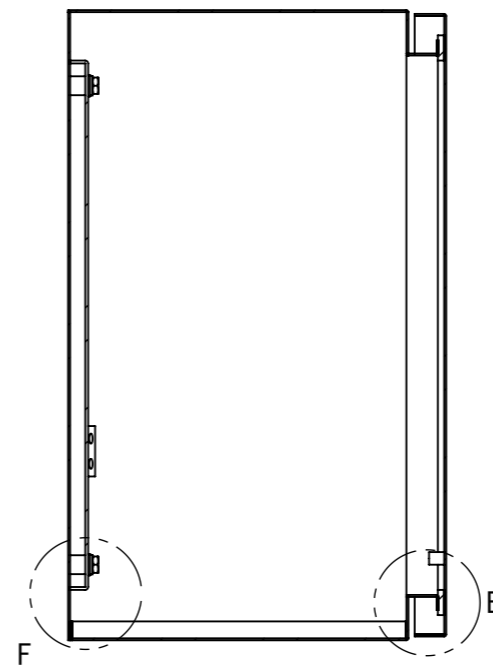
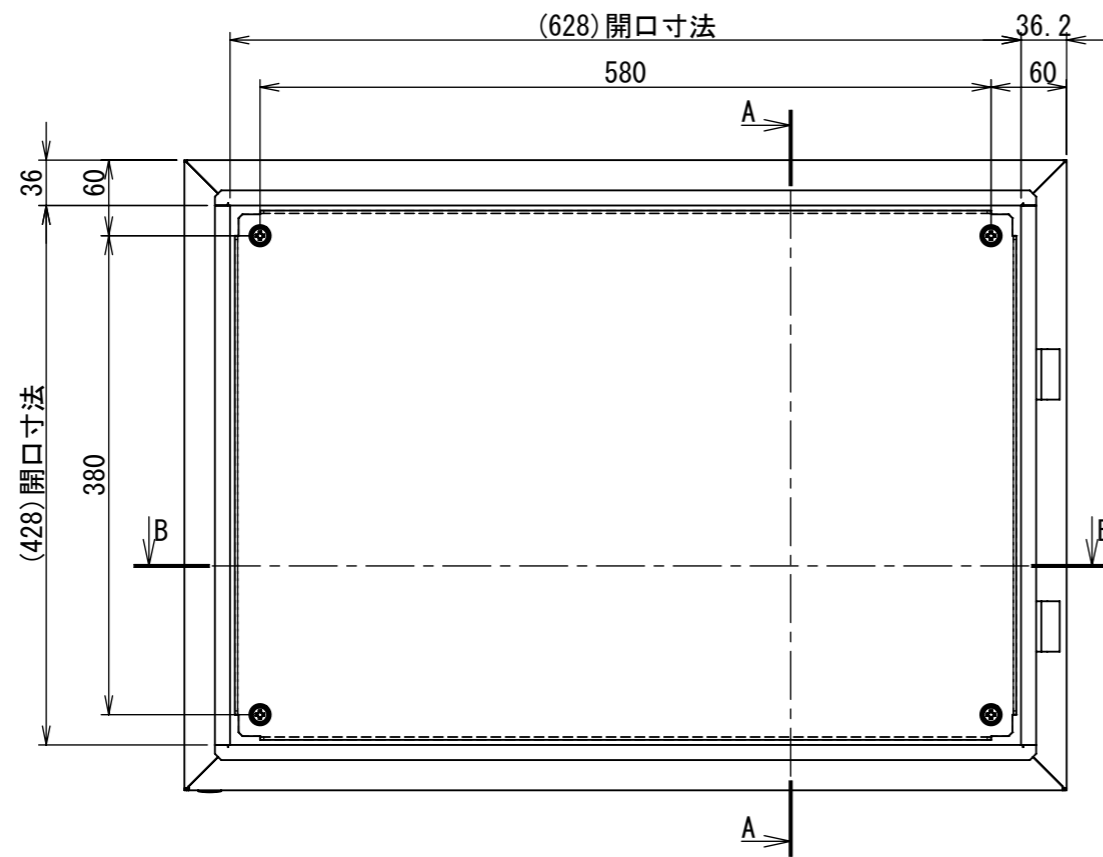
2022/01/14

A  
B  
C  
D  
E  
F

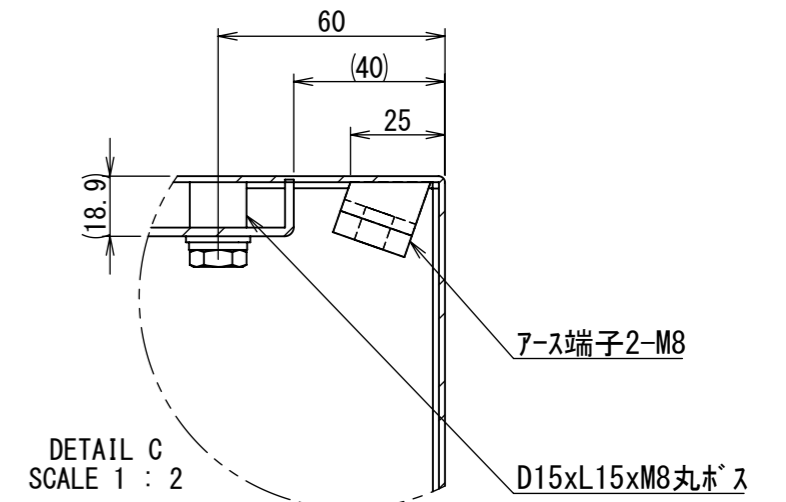
A  
B  
C  
D  
E  
F

1 2 3 4 5 6 7 8

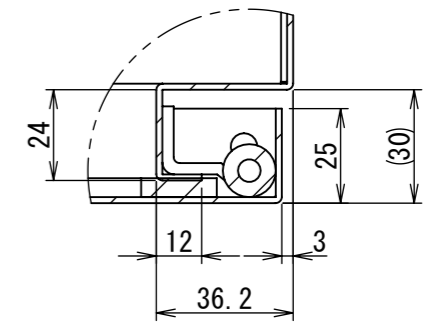
2022/01/14



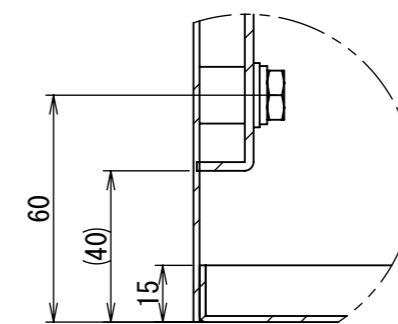
断面図 A-A



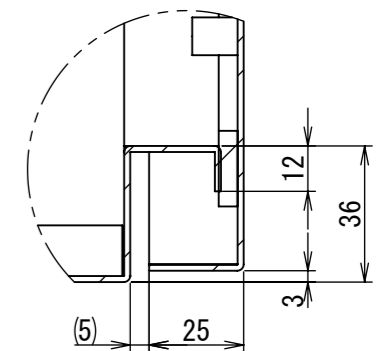
DETAIL C  
SCALE 1 : 2



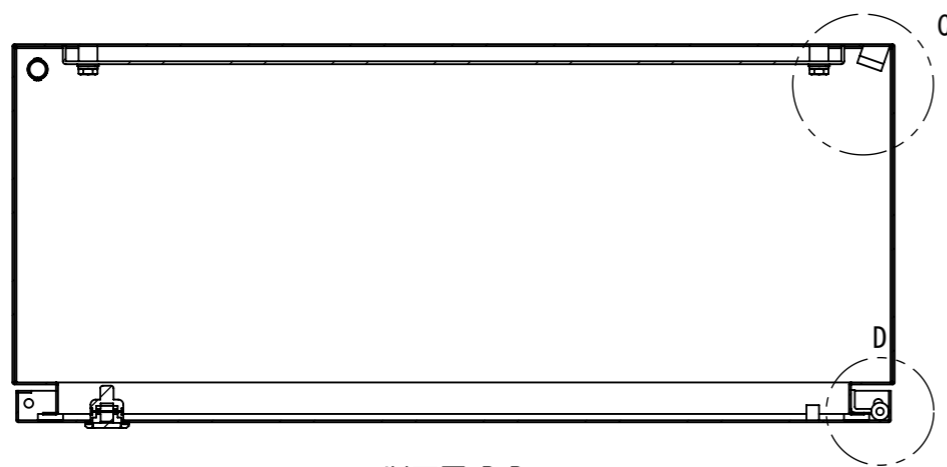
DETAIL D  
SCALE 1 : 2



DETAIL F  
SCALE 1 : 2



DETAIL E  
SCALE 1 : 2



断面図 B-B

Note :  
材質 別途記載  
塗装 5Y7/1 半ツヤ(標準色)

Designed by Yokogawa	Checked by -	Approved by - date -	Filename FWS000A00	Date 21/10/27	Scale 1:6
エス・ディ・エス株式会社			制御BOX/FW30-75S		
			FWS000A00	Edition A	Sheet 2/2