

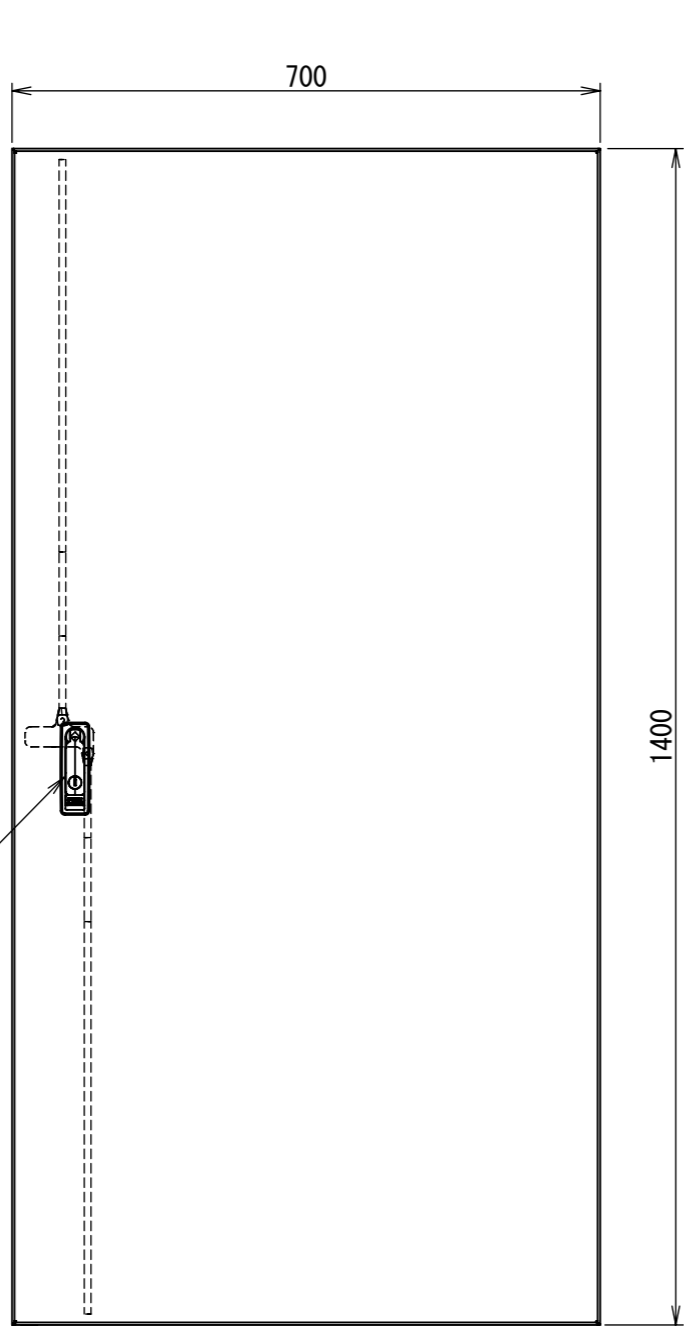
1 2 3 4 5 6 7 8

REV.	DESCRIPTION	DATE	APPVL.
A	新規作成	21/10/27	

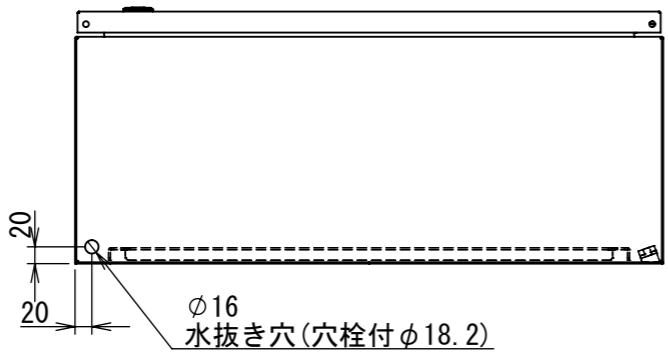
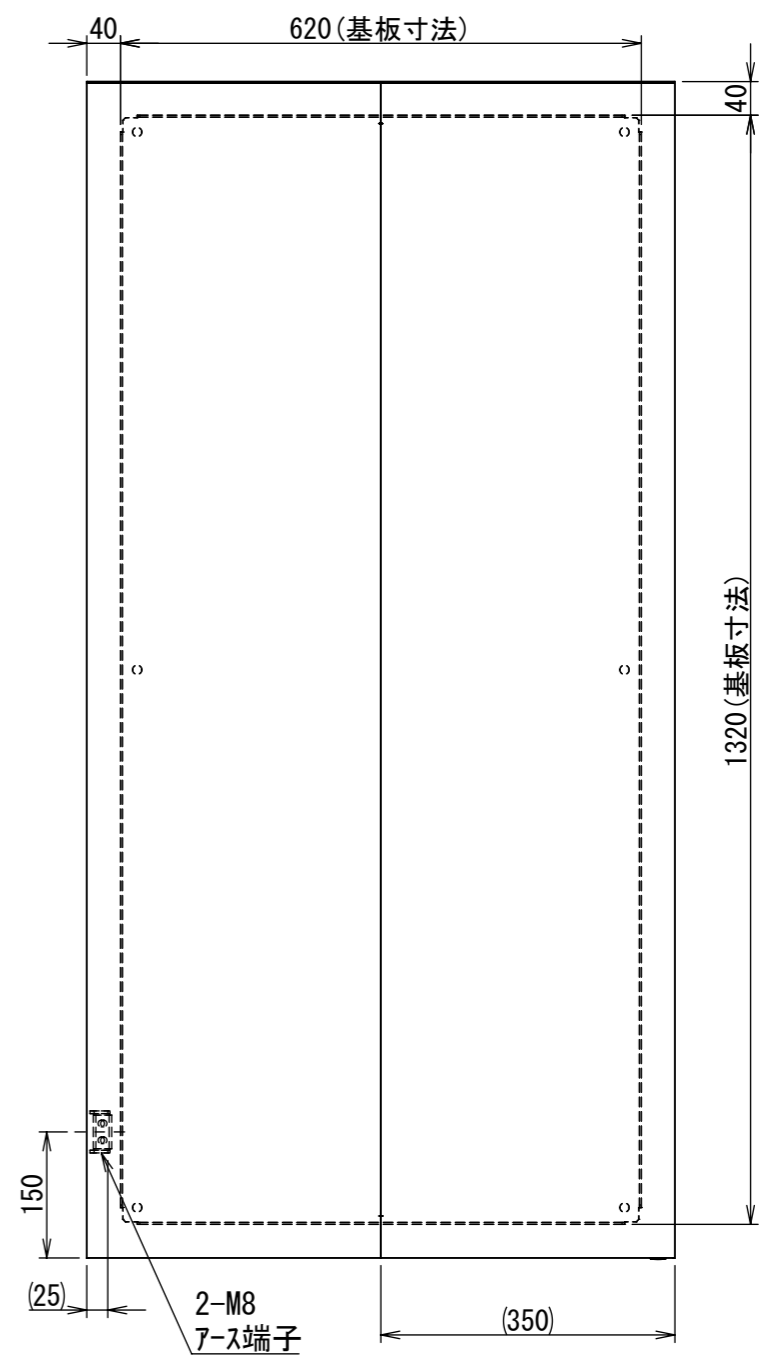
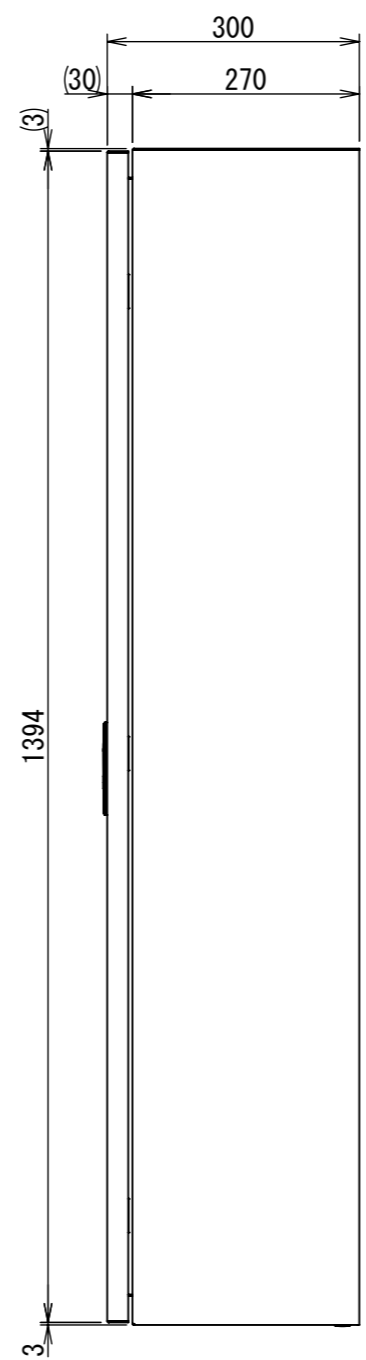
A  
B  
C  
D  
E  
F

A  
B  
C  
D  
E  
F

2022/01/17



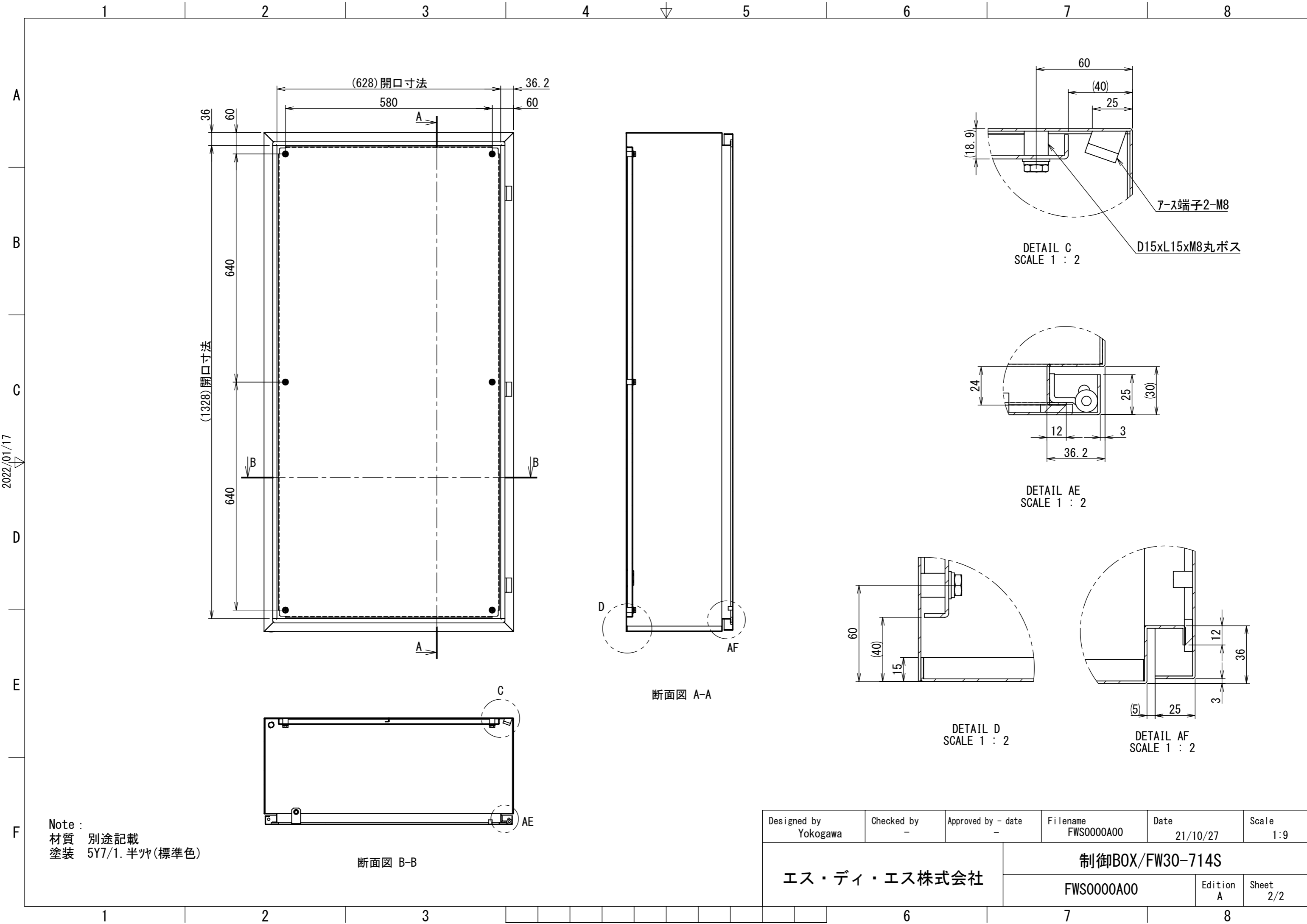
ハンドル  
AB-153-2-1



Note :  
材質 別途記載  
塗装 5Y7/1. 半ツヤ (標準色)

Designed by Yokogawa	Checked by -	Approved by - date -	Filename FWS0000A00	Date 21/10/27	Scale 1:9
エス・ディ・エス株式会社			制御BOX/FW30-714S		
			FWS0000A00	Edition A	Sheet 1/2

1 2 3 4 5 6 7 8



2022/01/17

Note :  
 材質 別途記載  
 塗装 5Y7/1. 半ツヤ (標準色)

断面図 B-B

断面図 A-A

DETAIL D  
SCALE 1 : 2

DETAIL AE  
SCALE 1 : 2

DETAIL C  
SCALE 1 : 2

DETAIL AF  
SCALE 1 : 2

Designed by Yokogawa	Checked by -	Approved by - date -	Filename FWS0000A00	Date 21/10/27	Scale 1:9
エス・ディ・エス株式会社			制御BOX/FW30-714S		
			FWS0000A00	Edition A	Sheet 2/2