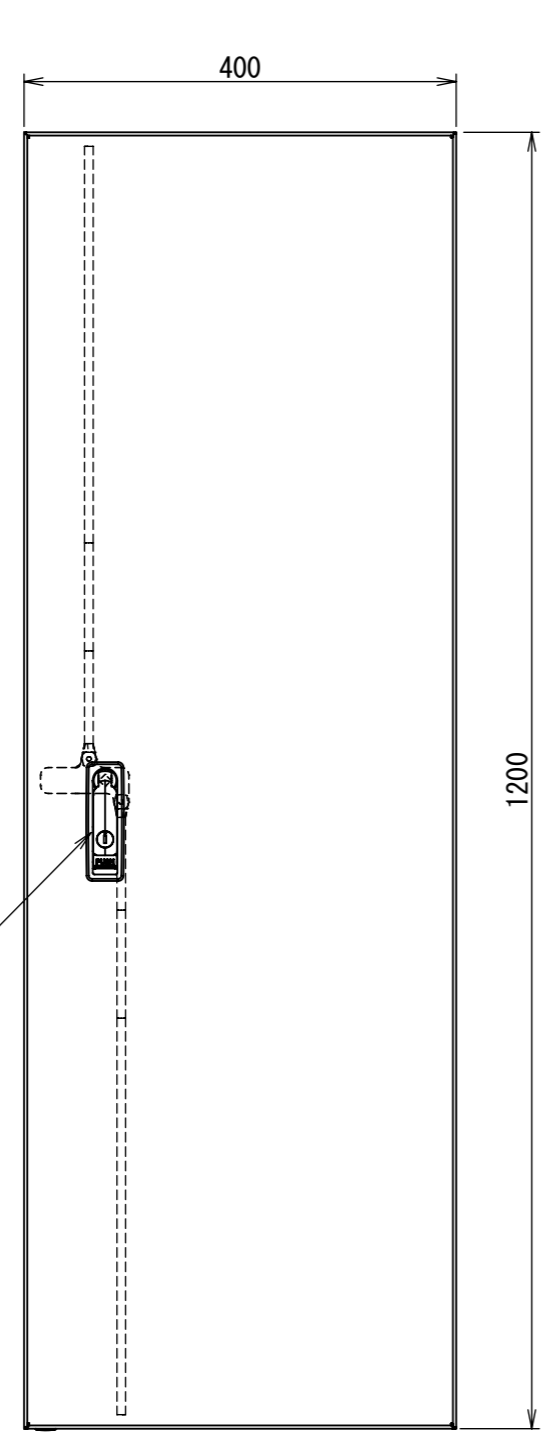
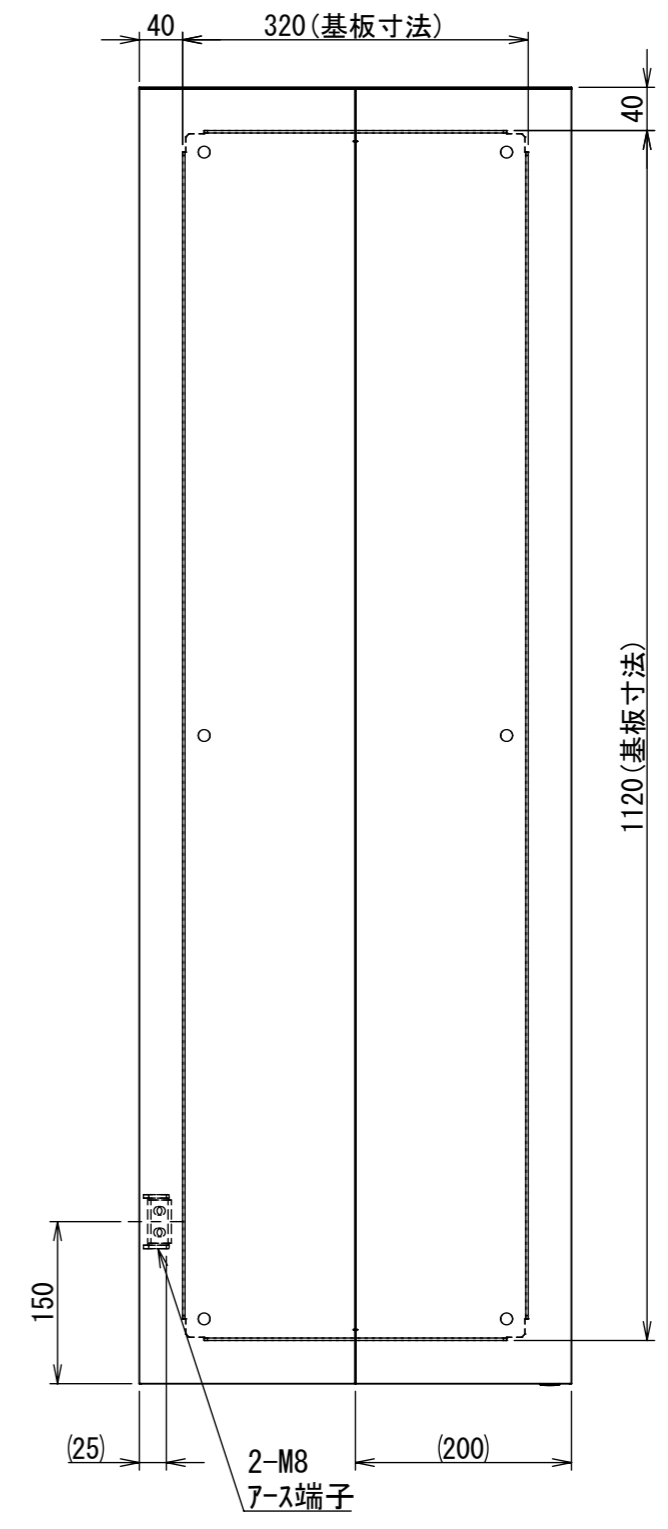
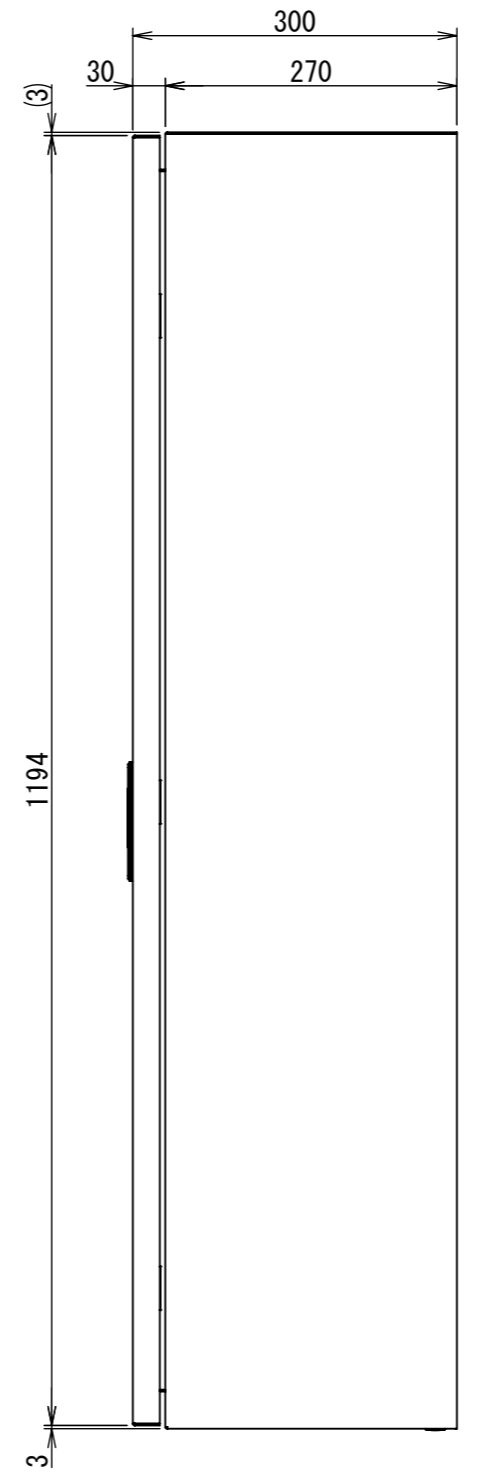


2021/12/09

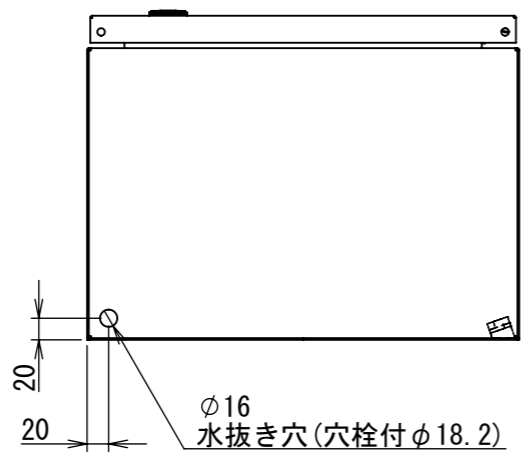
REV.	DESCRIPTION	DATE	APPVL.
A	新規作成	21/10/27	



ハンドル  
AB-153-2-1



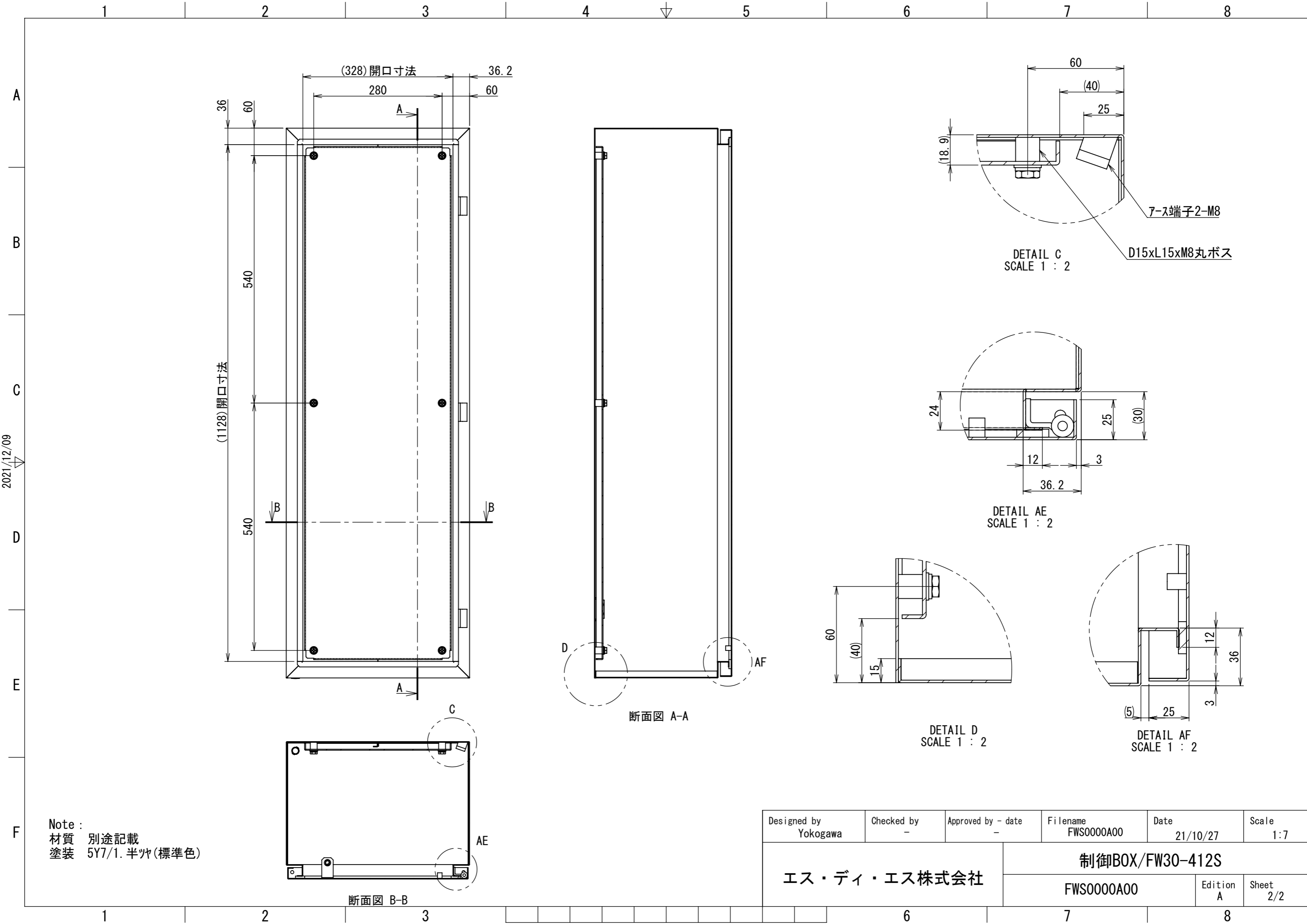
2-M8  
アース端子



φ16  
水抜き穴(穴栓付φ18.2)

Note :  
材質 別途記載  
塗装 5Y7/1. 半ツヤ(標準色)

Designed by Yokogawa	Checked by -	Approved by - date -	Filename FWS0000A00	Date 21/10/27	Scale 1:7
エス・ディ・エス株式会社			制御BOX/FW30-412S		
			FWS0000A00	Edition A	Sheet 1/2



2021/12/09

Note :  
 材質 別途記載  
 塗装 5Y7/1. 半ツヤ(標準色)

Designed by Yokogawa	Checked by -	Approved by - date -	Filename FWS0000A00	Date 21/10/27	Scale 1:7
エス・ディ・エス株式会社			制御BOX/FW30-412S		
			FWS0000A00	Edition A	Sheet 2/2