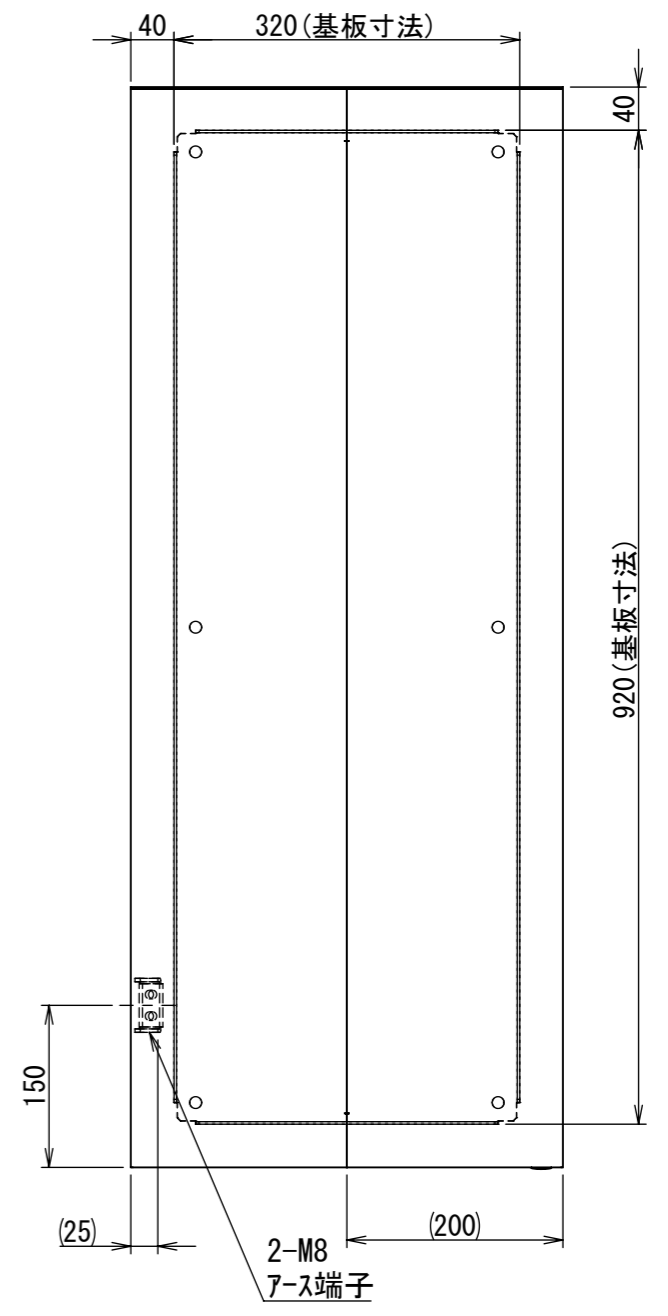
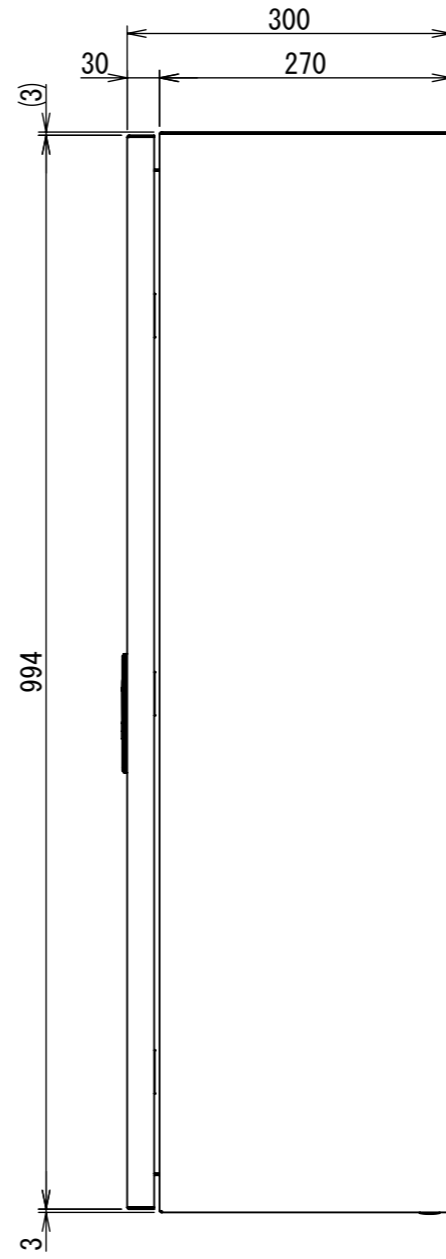
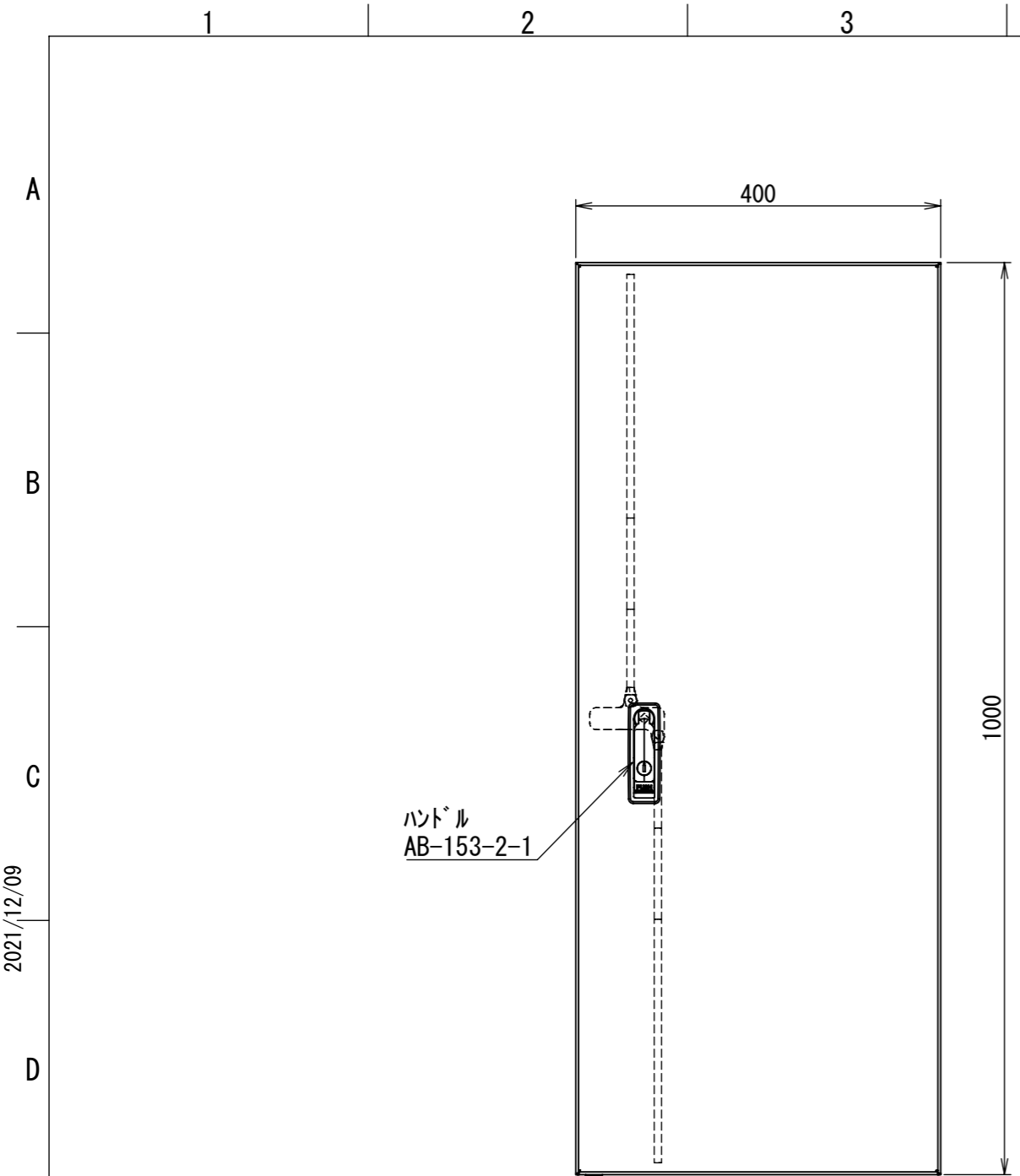


REV.	DESCRIPTION	DATE	APPL.
A	新規作成	21/10/27	

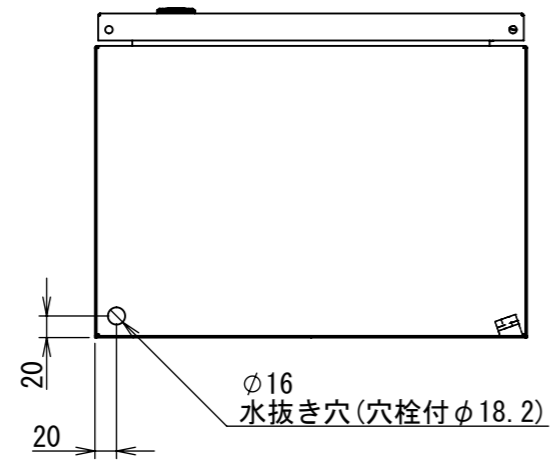


2021/12/09

E

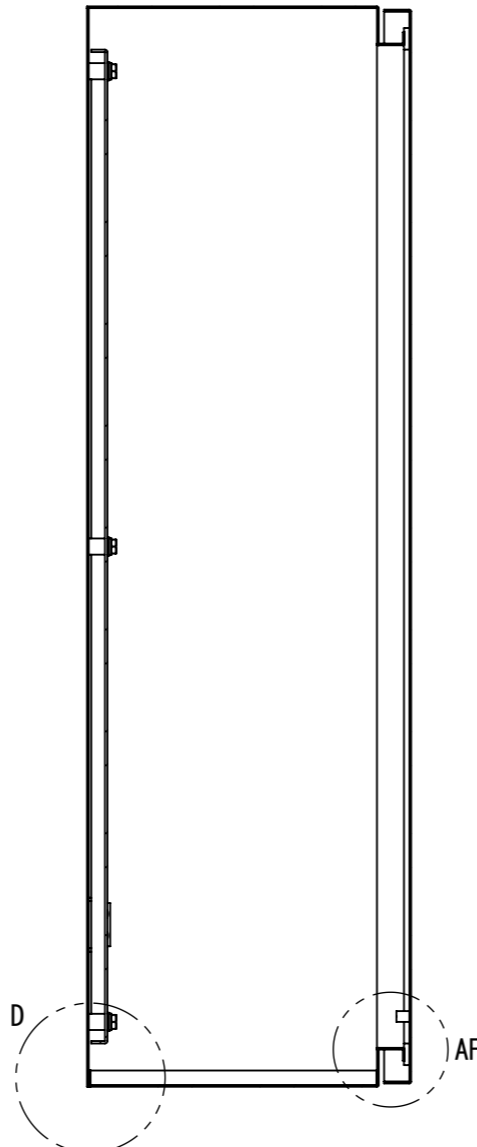
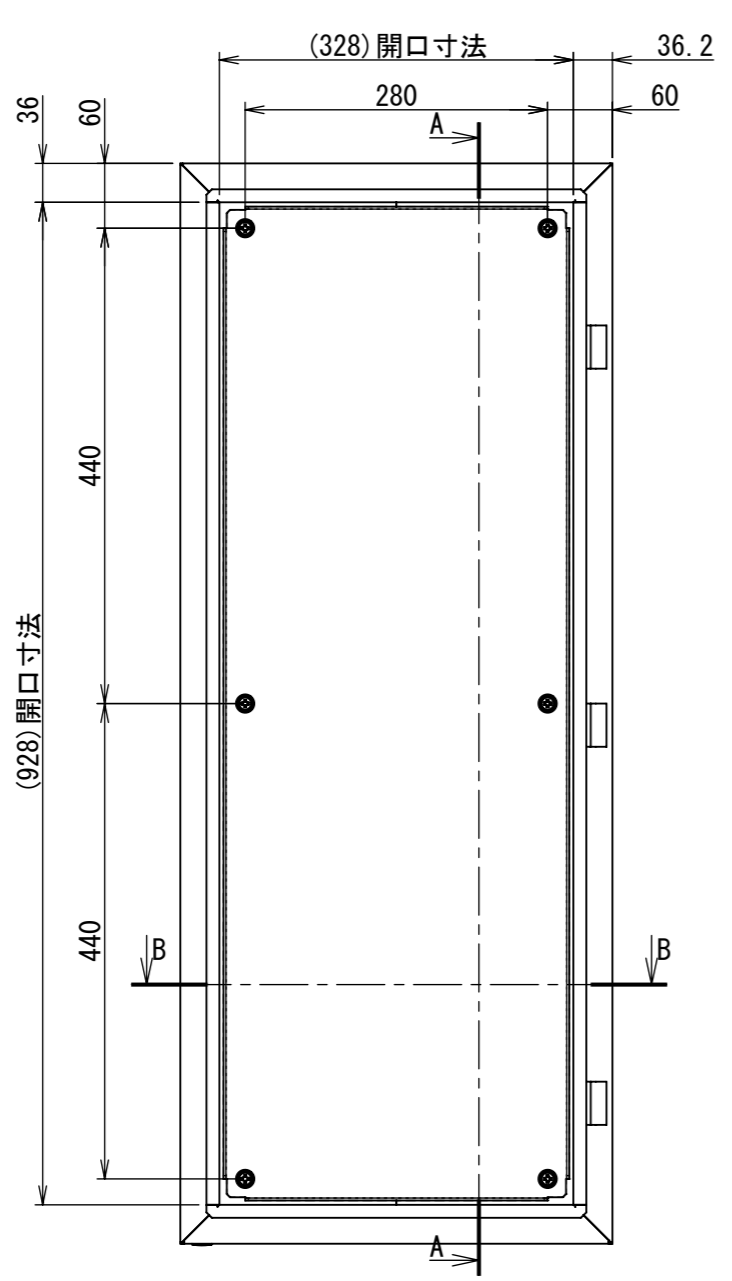
F

Note :
材質 別途記載
塗装 5Y7/1. 半ツヤ (標準色)

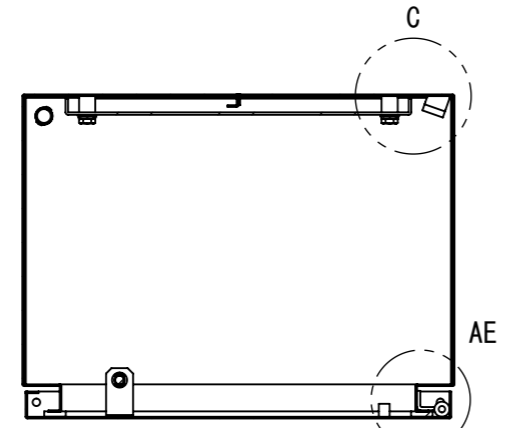


Designed by Yokogawa	Checked by -	Approved by - date -	Filename FWS0000A00	Date 21/10/27	Scale 1:7
エス・ディ・エス株式会社			制御BOX/FW30-410S		
			FWS0000A00	Edition A	Sheet 1/2

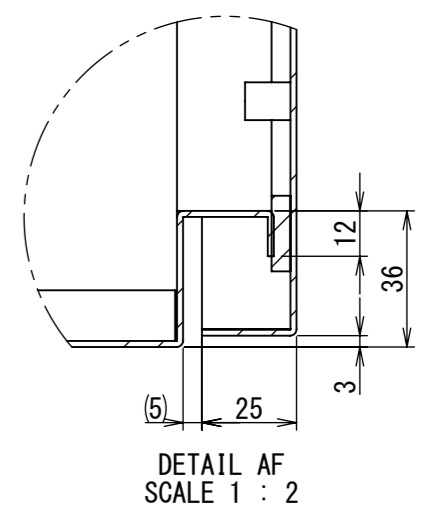
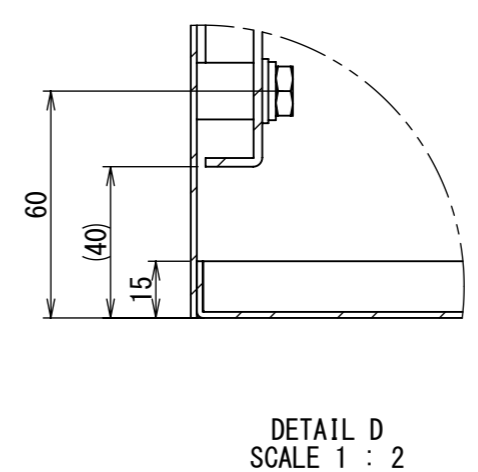
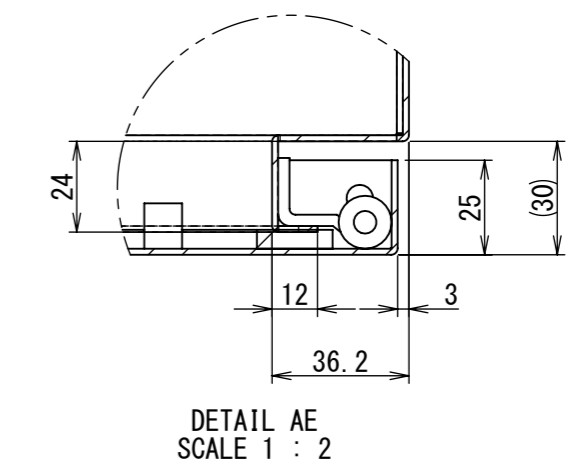
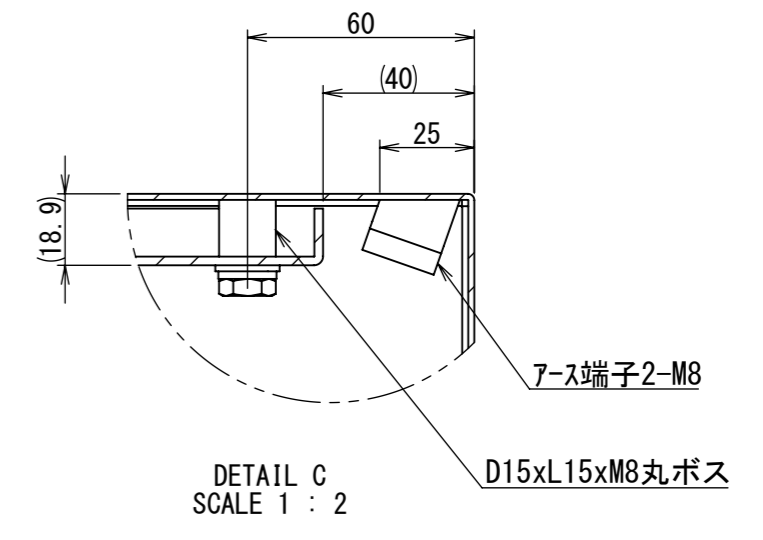
2021/12/09



断面図 A-A



断面図 B-B



Note :
材質 別途記載
塗装 5Y7/1. 半ツヤ(標準色)

Designed by Yokogawa	Checked by -	Approved by - date -	Filename FWS0000A00	Date 21/10/27	Scale 1:7
エス・ディ・エス株式会社			制御BOX/FW30-410S		
			FWS0000A00	Edition A	Sheet 2/2