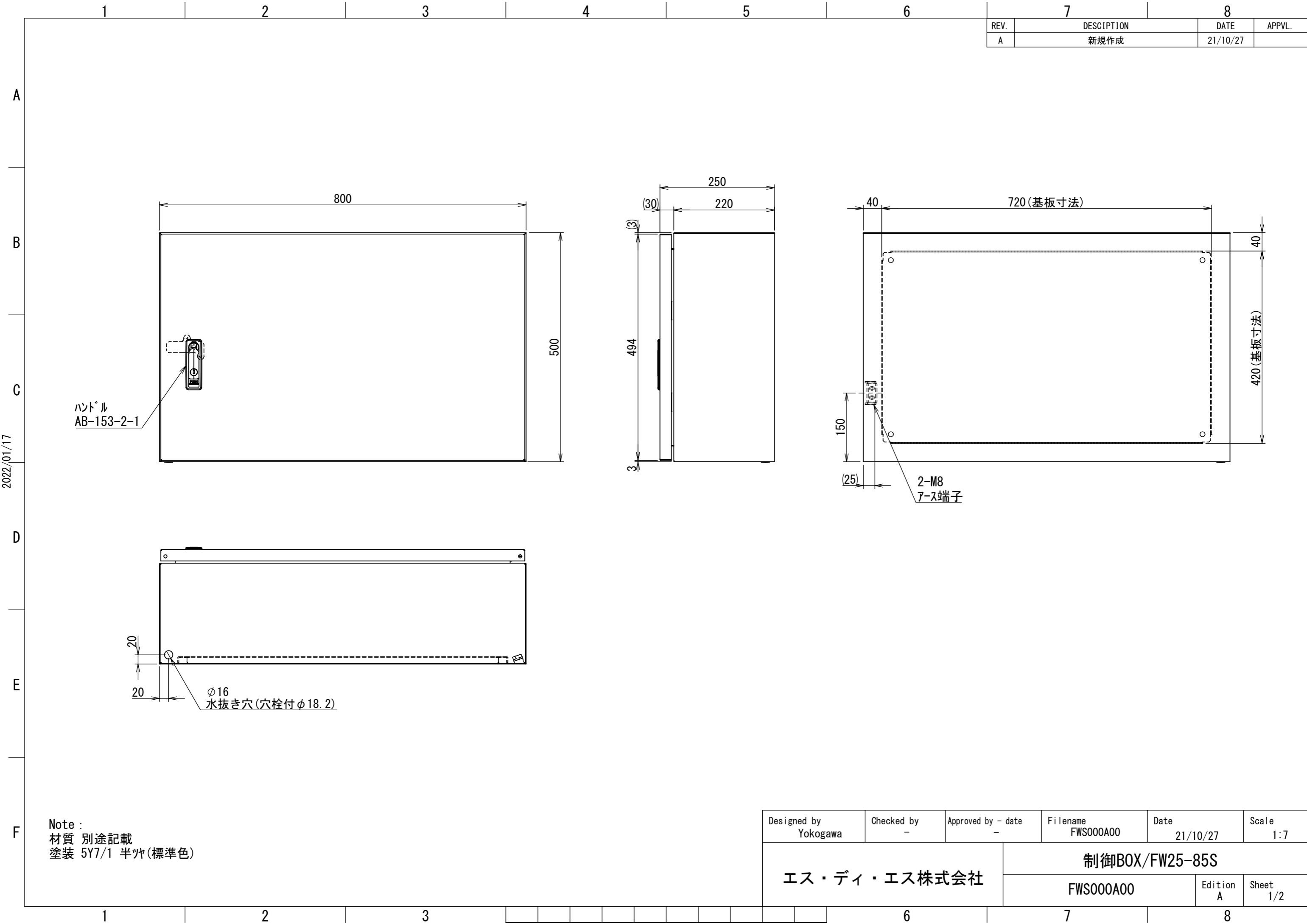


REV.	DESCRIPTION	DATE	APPL.
A	新規作成	21/10/27	

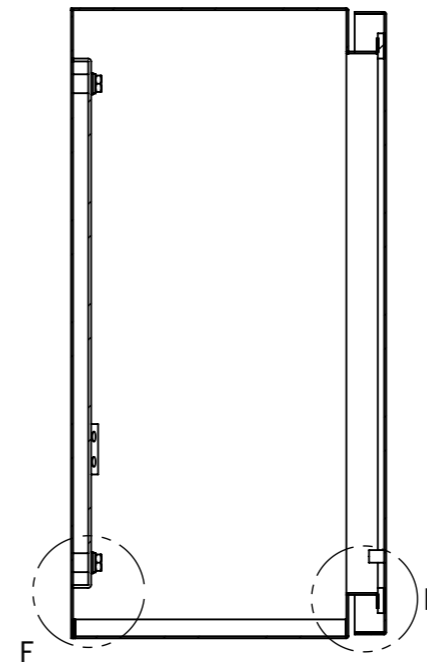
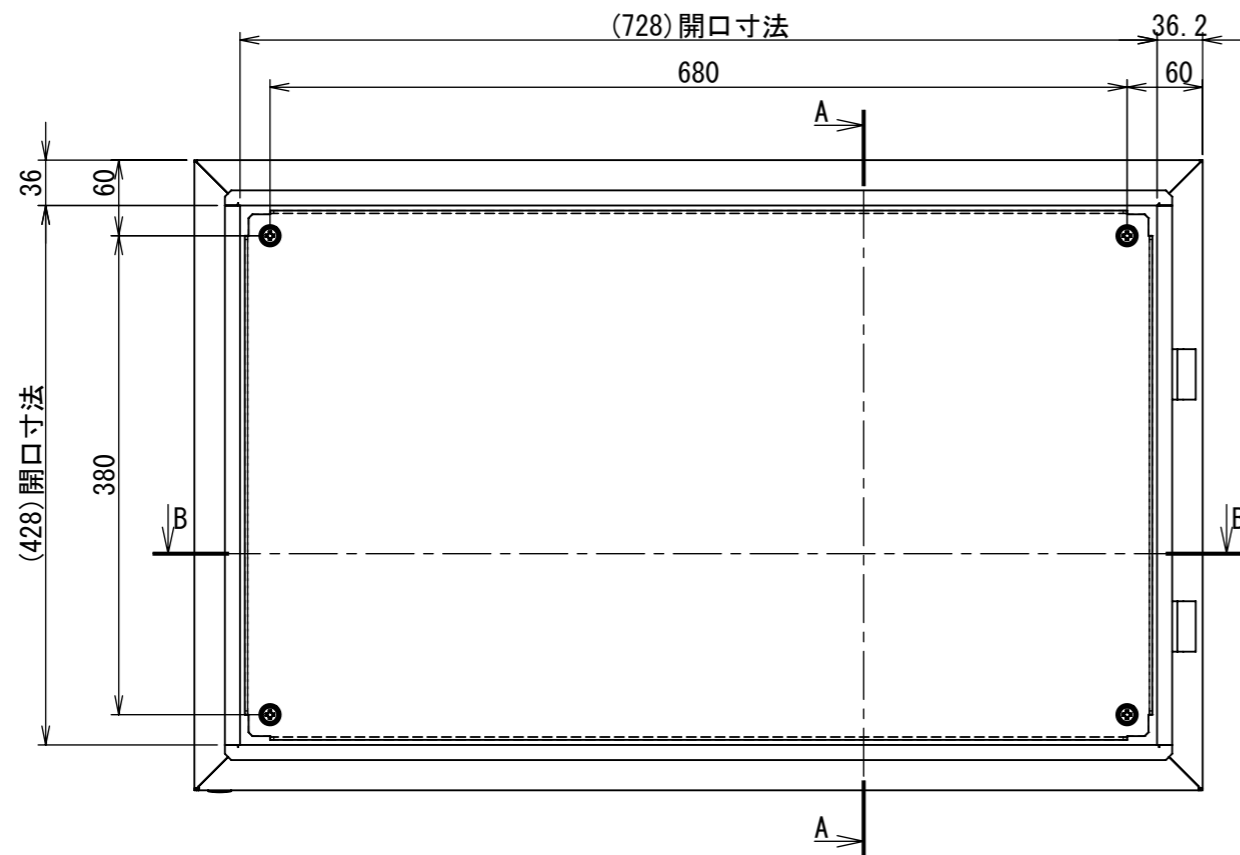


2022/01/17

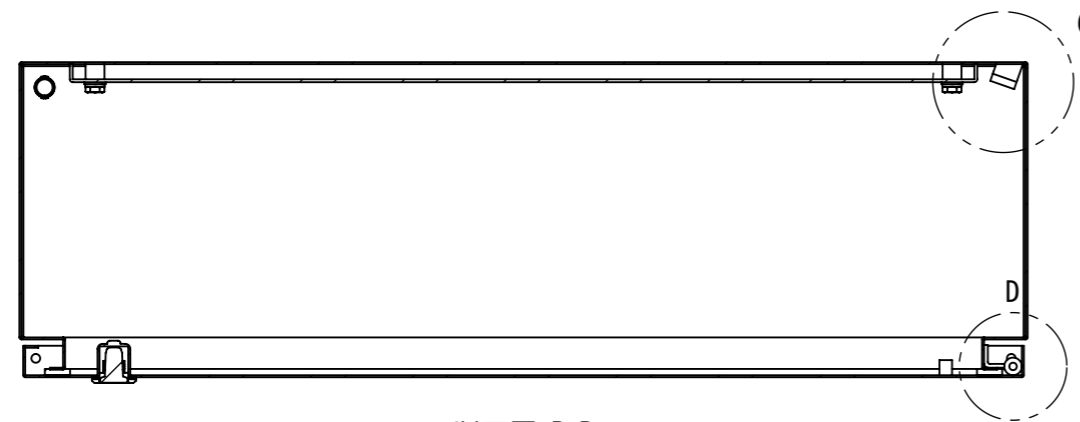
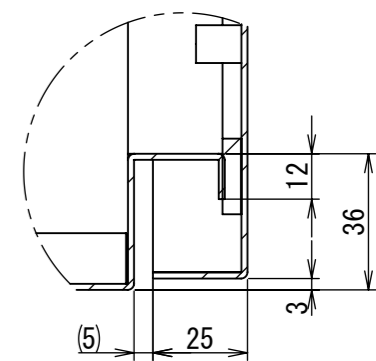
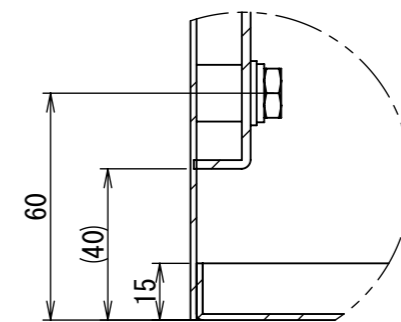
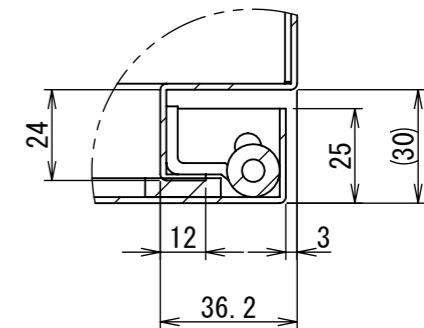
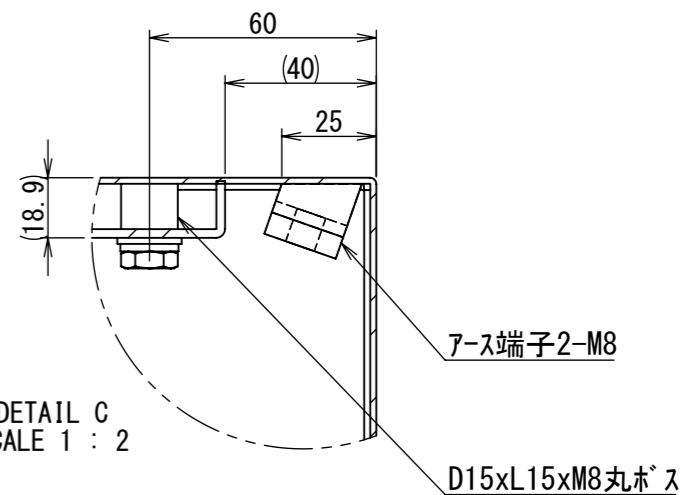
Note :  
 材質 別途記載  
 塗装 5Y7/1 半ツヤ(標準色)

Designed by Yokogawa	Checked by -	Approved by - date -	Filename FWS000A00	Date 21/10/27	Scale 1:7
エス・ディ・エス株式会社			制御BOX/FW25-85S		
			FWS000A00	Edition A	Sheet 1/2

2022/01/17



断面図 A-A



断面図 B-B

Note :  
材質 別途記載  
塗装 5Y7/1 半ツヤ(標準色)

Designed by Yokogawa	Checked by -	Approved by - date -	Filename FWS000A00	Date 21/10/27	Scale 1:6
エス・ディ・エス株式会社			制御BOX/FW25-85S		
			FWS000A00	Edition A	Sheet 2/2