

REV.	DESCRIPTION	DATE	APPVL.
A	新規作成	21/10/27	

A

B

C

D

E

F

A

B

C

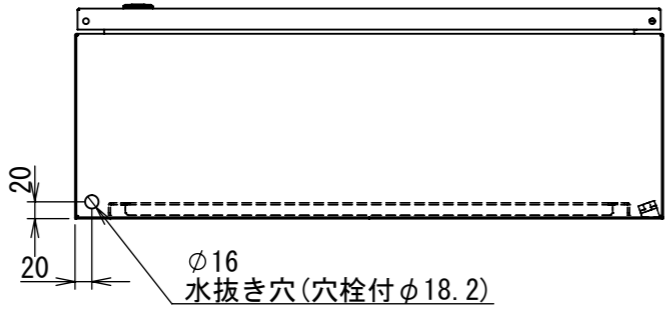
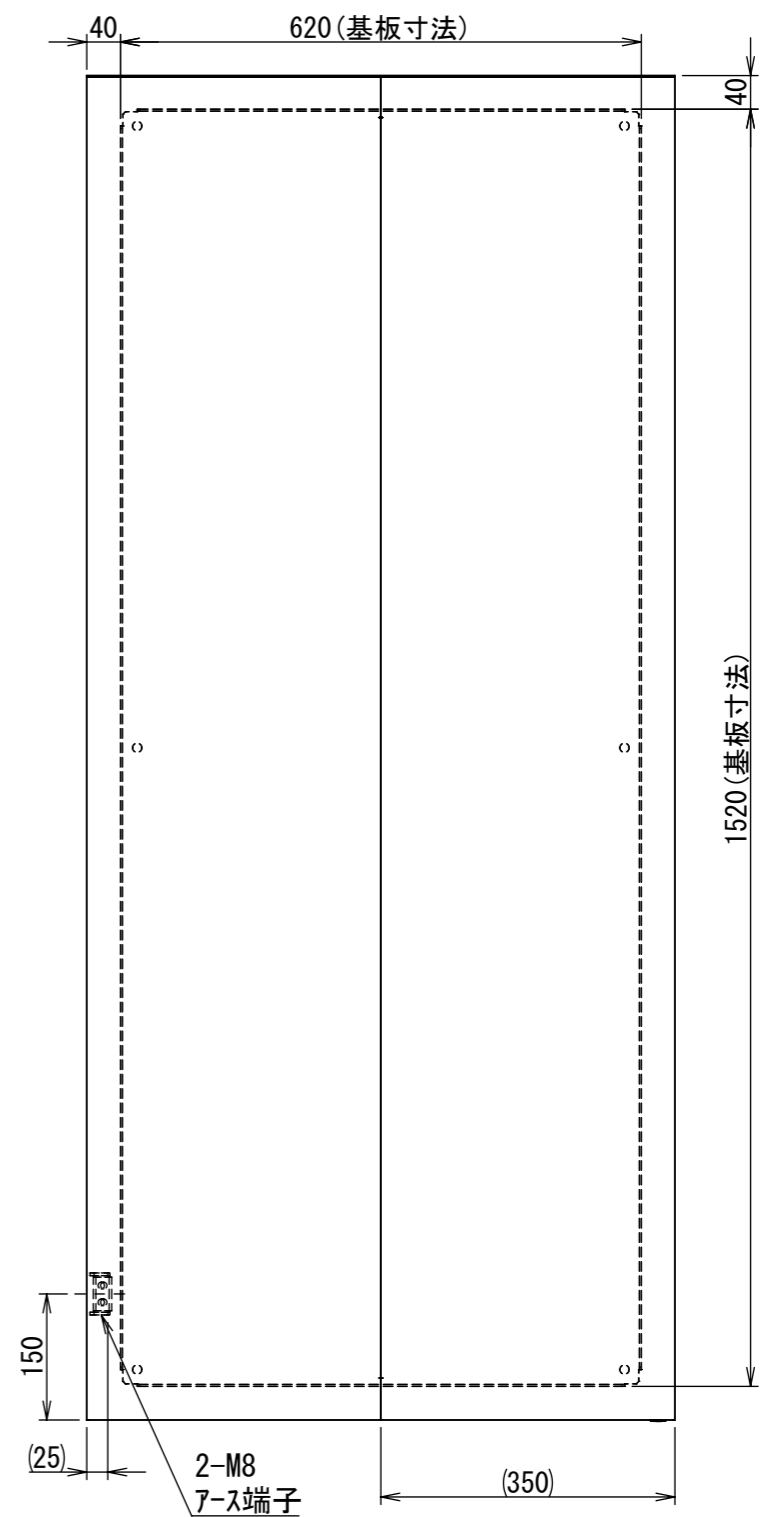
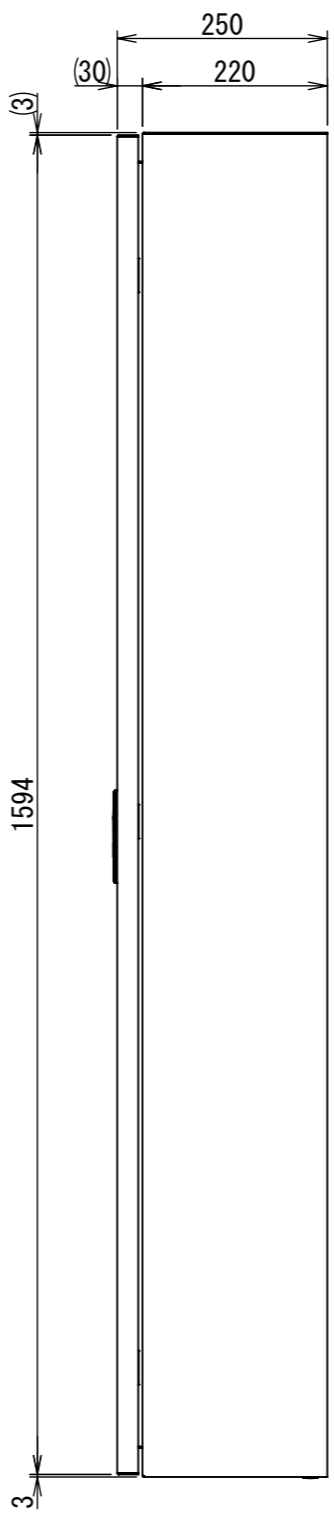
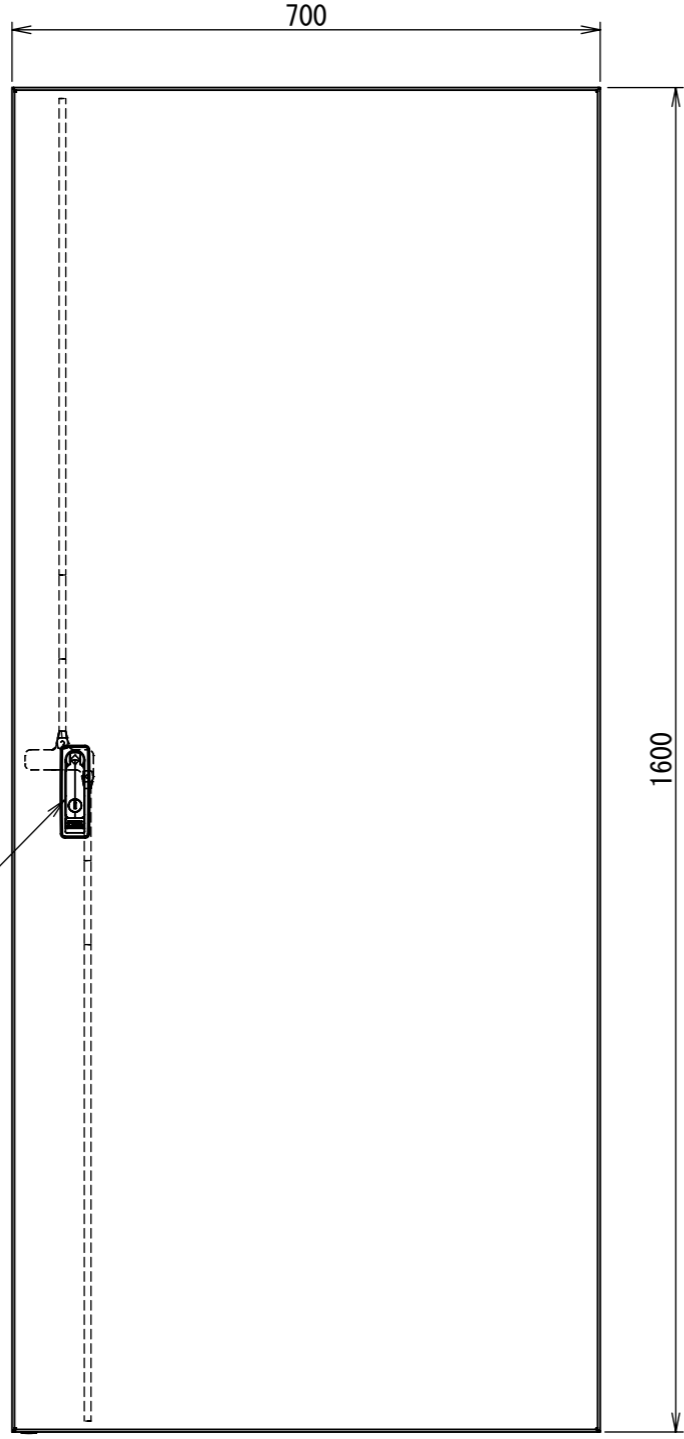
D

E

F

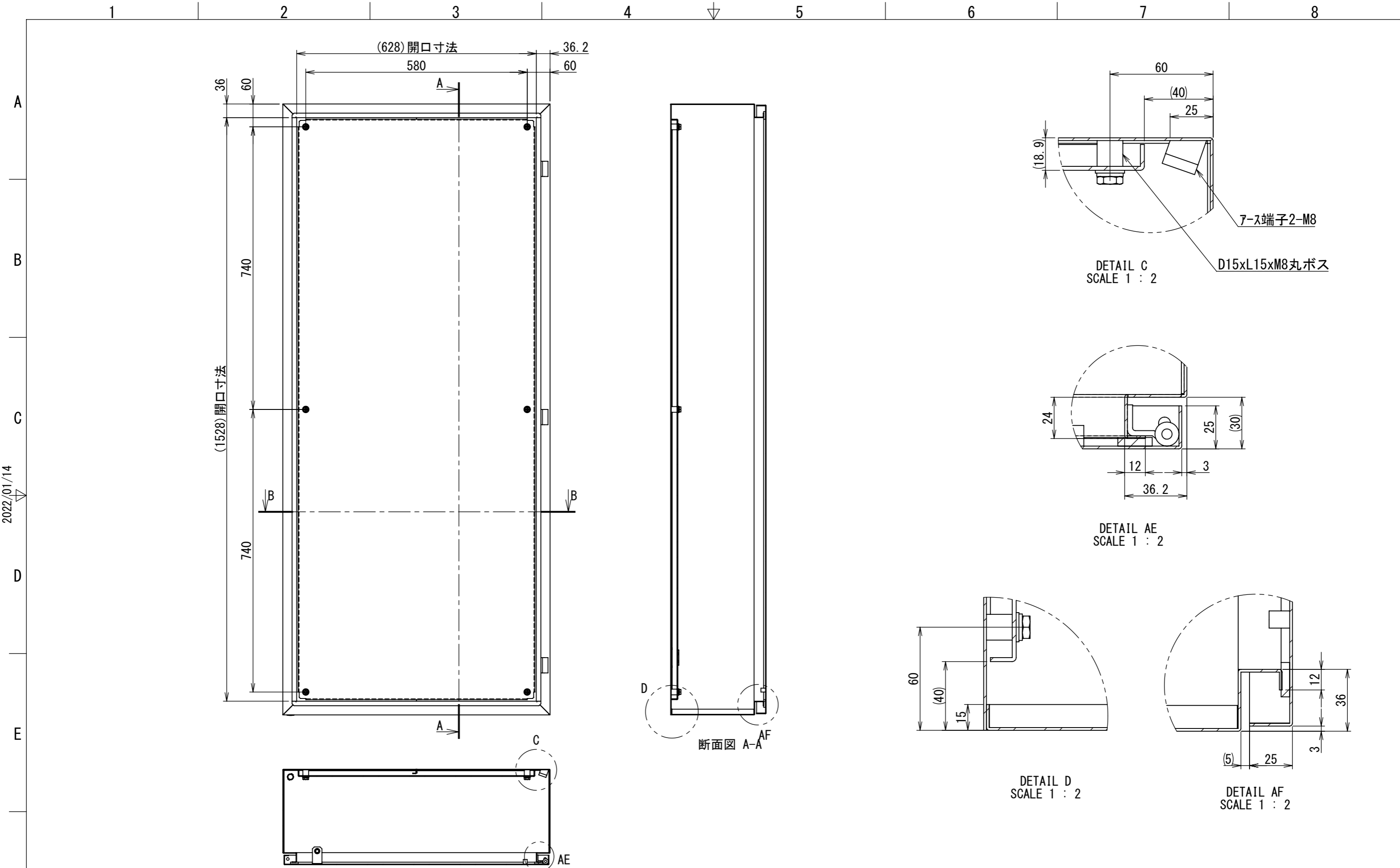
2022/01/14

ハンドル
AB-153-2-1



Note :
材質 別途記載
塗装 5Y7/1. 半ツヤ(標準色)

Designed by Yokogawa	Checked by -	Approved by - date -	Filename FWS0000A00	Date 21/10/27	Scale 1:9
エス・ディ・エス株式会社			制御BOX/FW25-716S		
			FWS0000A00	Edition A	Sheet 1/2



2022/01/14

Note :
 材質 別途記載
 塗装 5Y7/1. 半ツヤ(標準色)

断面図 B-B

断面図 A-A

DETAIL D
SCALE 1 : 2

DETAIL AE
SCALE 1 : 2

DETAIL C
SCALE 1 : 2

DETAIL AF
SCALE 1 : 2

Designed by Yokogawa	Checked by -	Approved by - date -	Filename FWS0000A00	Date 21/10/27	Scale 1:9
エス・ディ・エス株式会社			制御BOX/FW25-716S		
			FWS0000A00	Edition A	Sheet 2/2