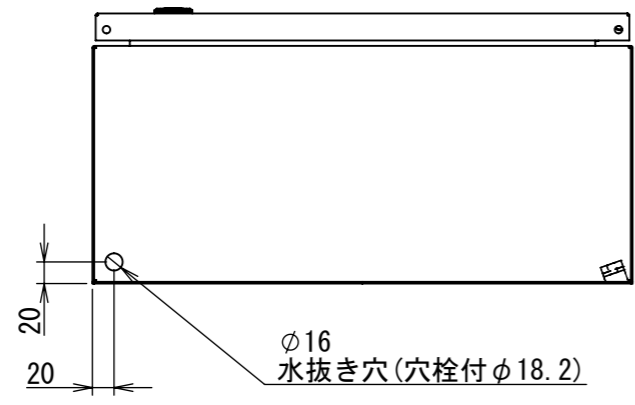
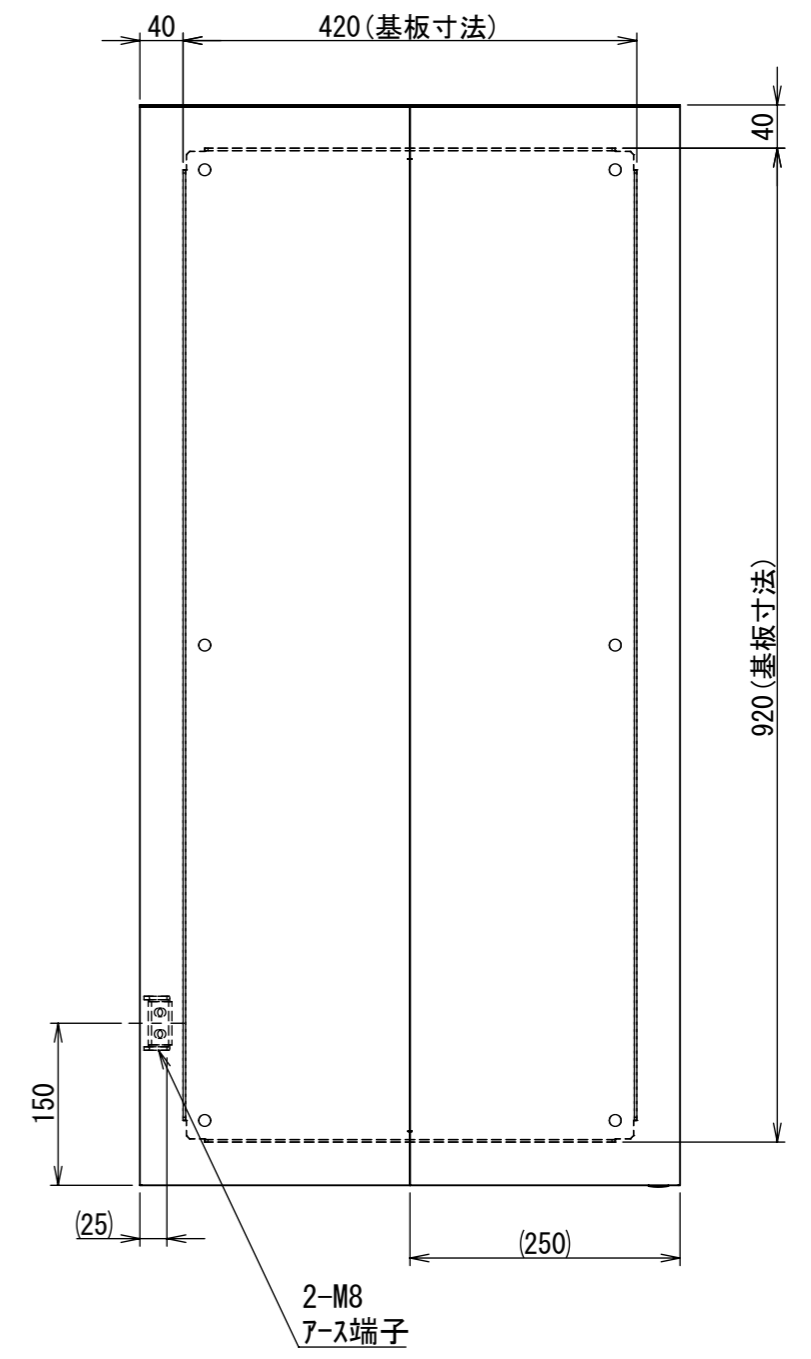
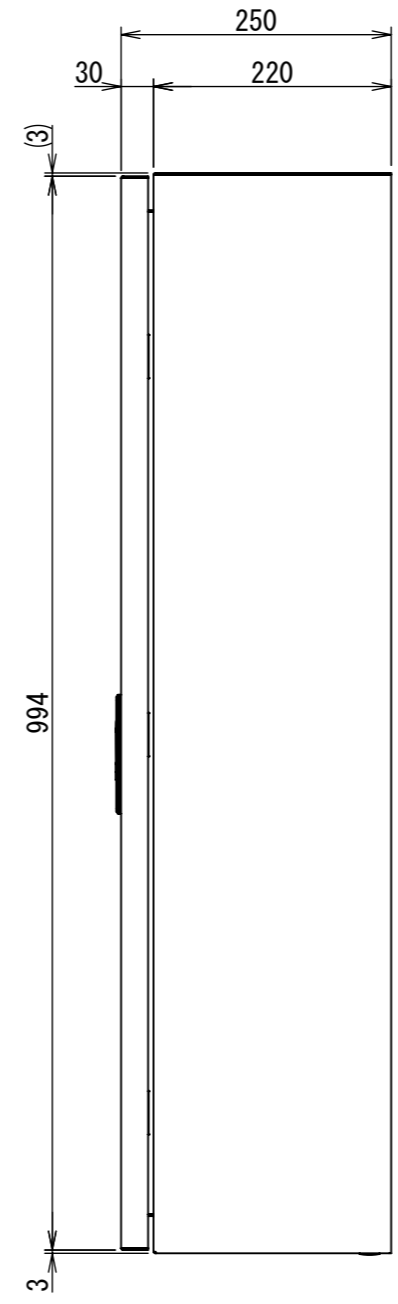
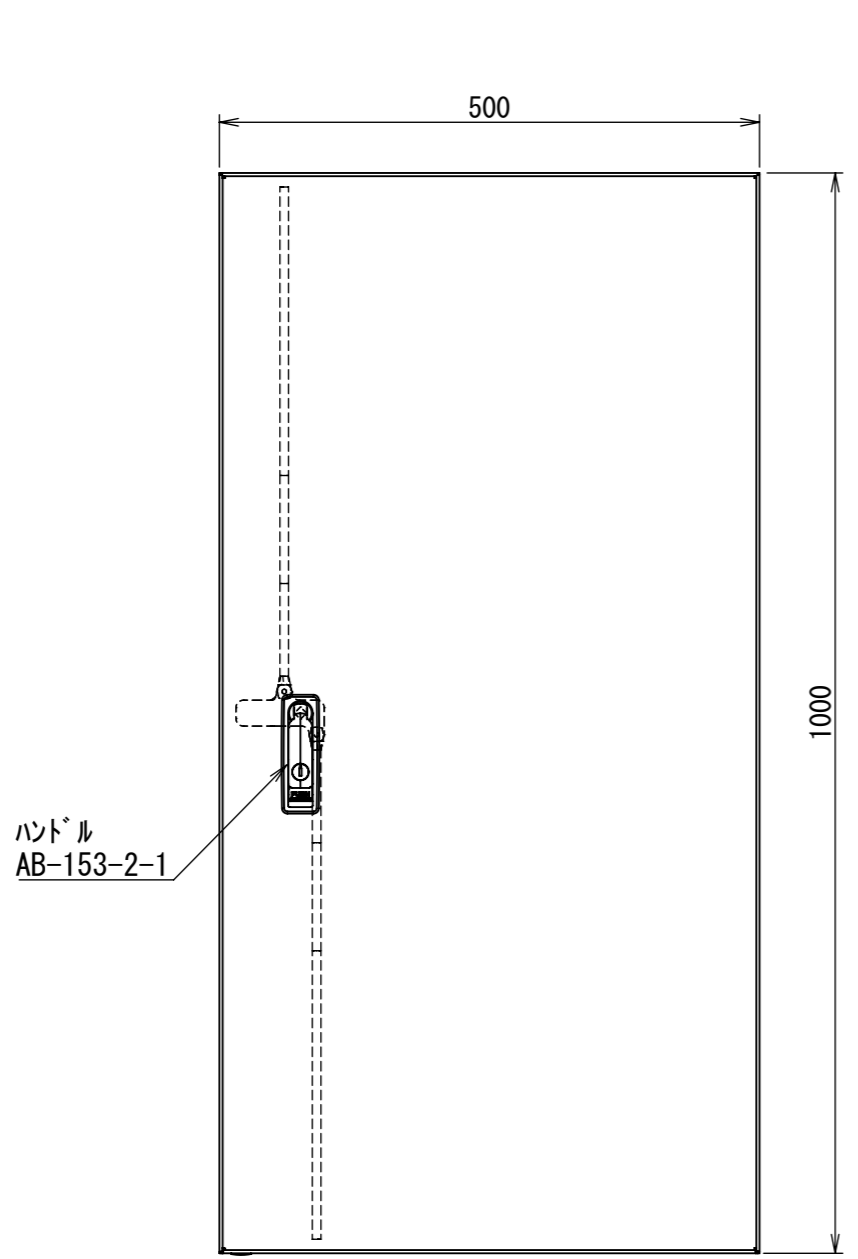


REV.	DESCRIPTION	DATE	APPVL.
A	新規作成	21/10/27	

1 2 3 4 5 6 7 8

A B C D E F

2021/12/21

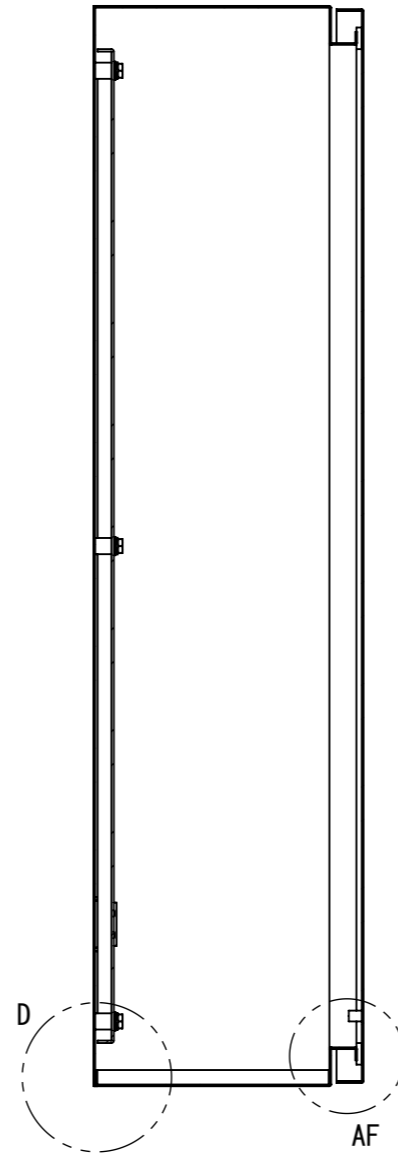
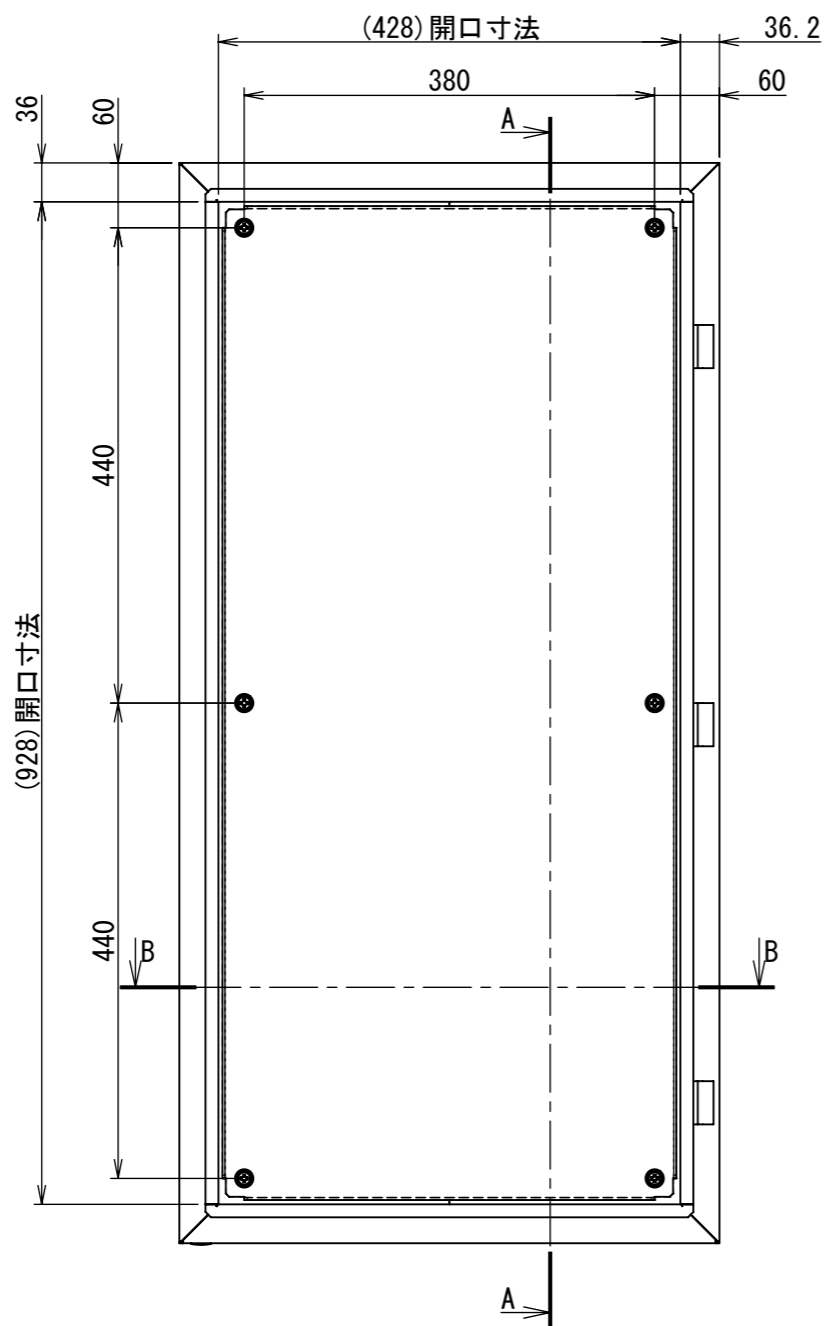


Note :
 材質 別途記載
 塗装 5Y7/1. 半ツヤ(標準色)

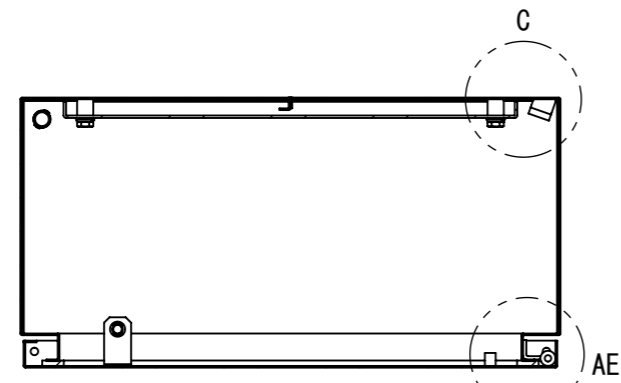
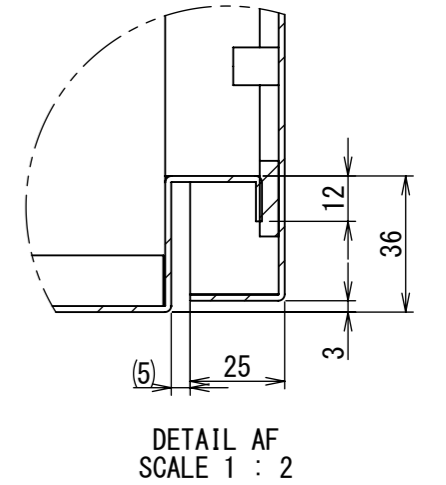
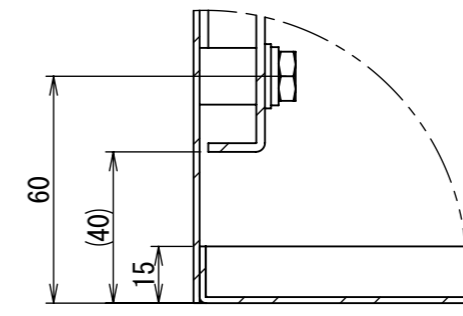
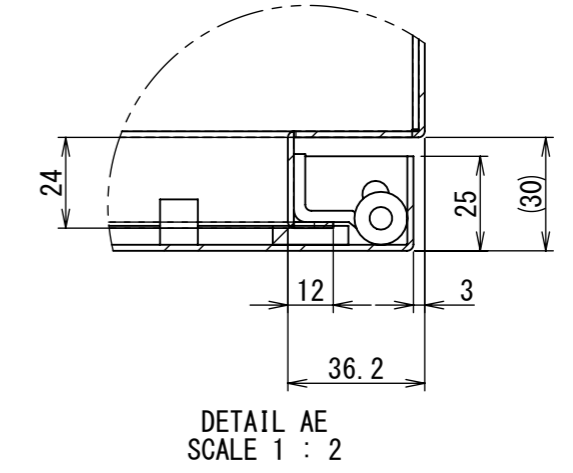
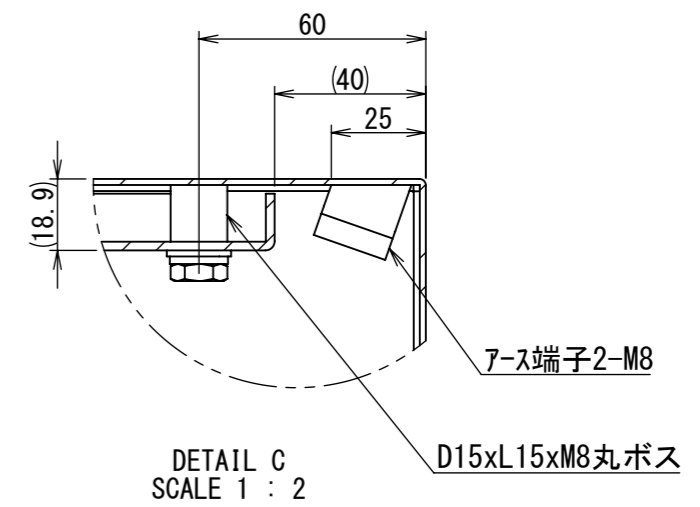
Designed by Yokogawa	Checked by -	Approved by - date -	Filename FWS0000A00	Date 21/10/27	Scale 1:7
エス・ディ・エス株式会社			制御BOX/FW25-510S		
			FWS0000A00	Edition A	Sheet 1/2

1 2 3 4 5 6 7 8

2021/12/21



断面図 A-A



断面図 B-B

Note :
材質 別途記載
塗装 5Y7/1. 半ツヤ(標準色)

Designed by Yokogawa	Checked by -	Approved by - date -	Filename FWS0000A00	Date 21/10/27	Scale 1:7
エス・ディ・エス株式会社			制御BOX/FW25-510S		
			FWS0000A00	Edition A	Sheet 2/2