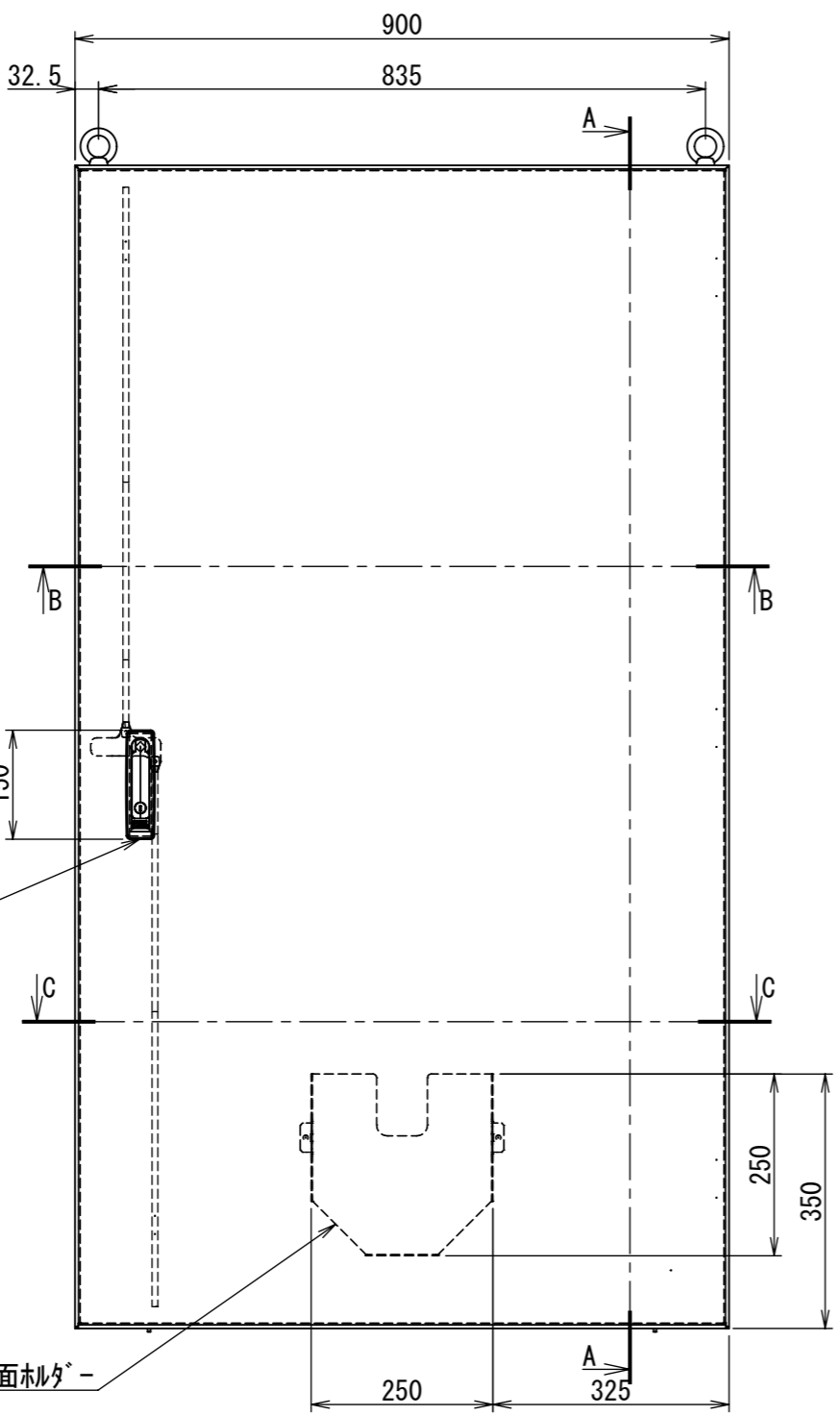


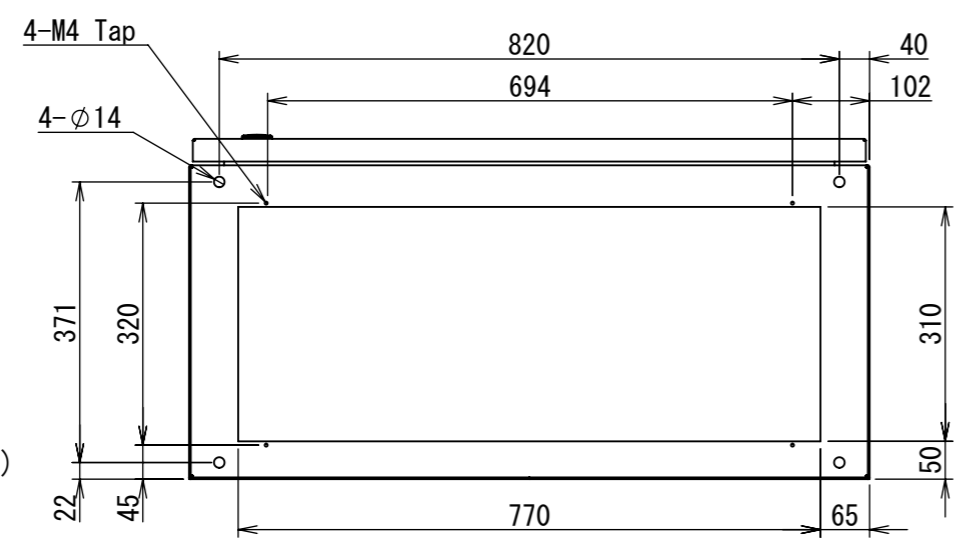
2021/11/29

REV.	DESCRIPTION	DATE	APPVL.
A	新規作成	21/10/27	

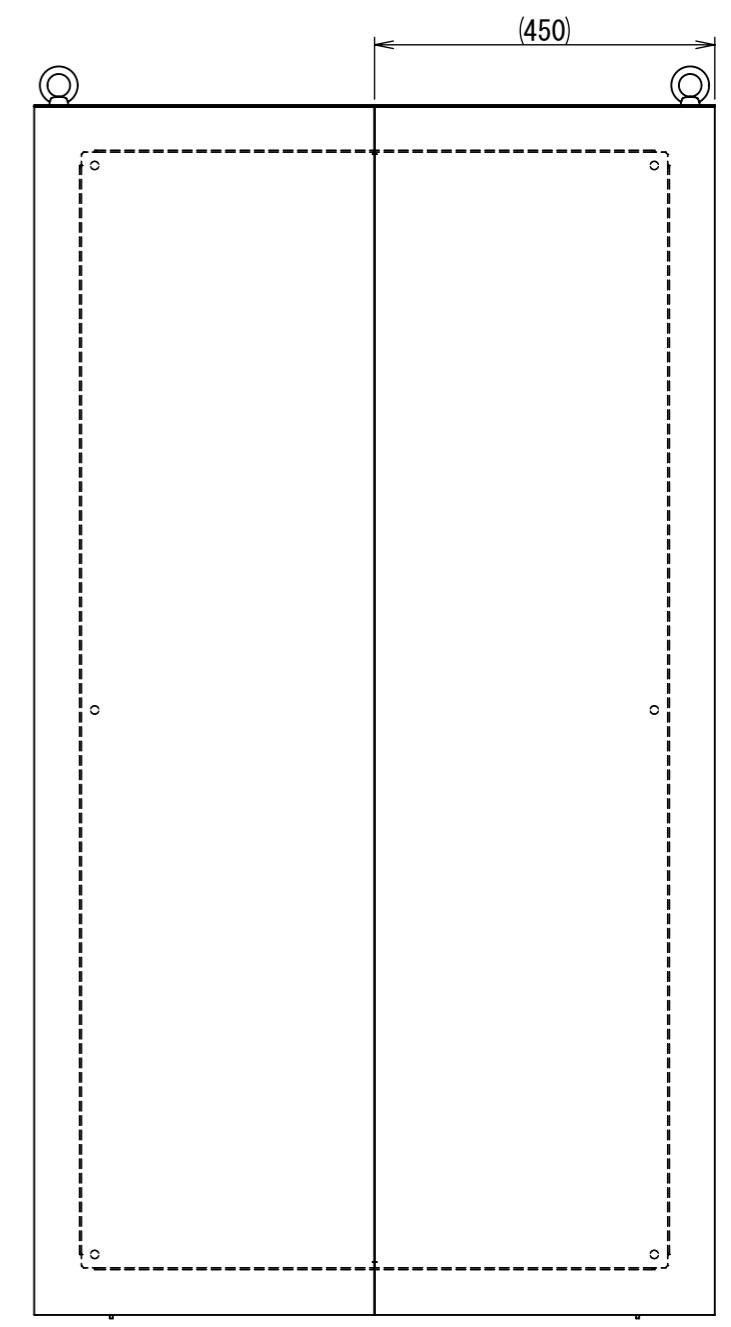
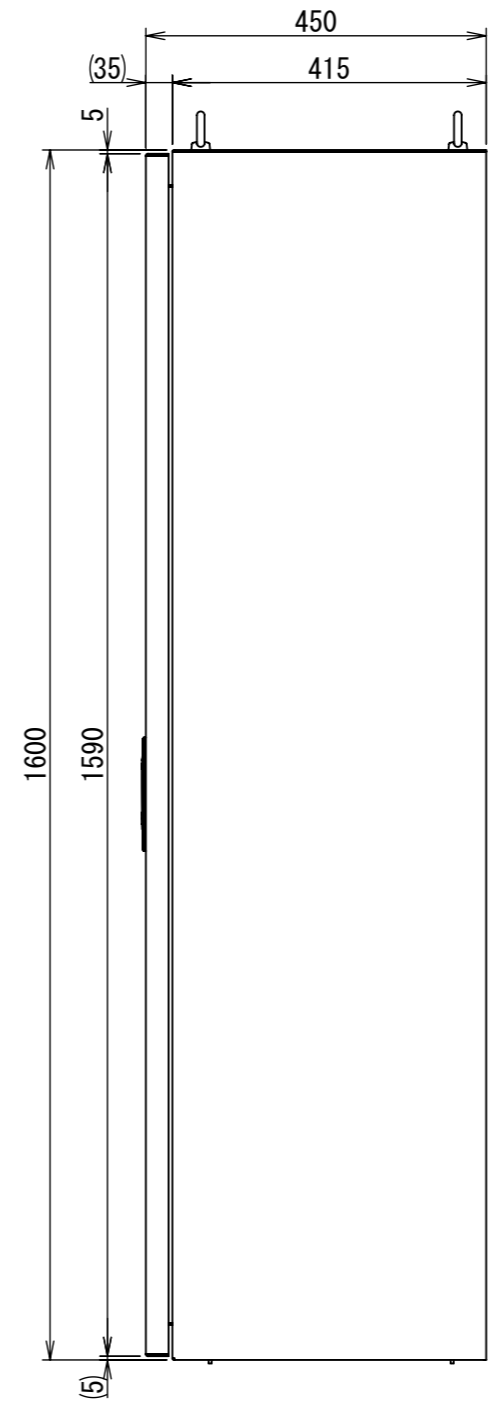


ハンドル
AB152-2-1

図面材料



Note :
材質 別途記載
塗装 5Y7/1. 半ツヤ(標準色)



Designed by Yokogawa	Checked by -	Approved by - date -	Filename FES000A00	Date 21/10/27	Scale 1:10
エス・ディ・エス株式会社			自立盤/FE45-916S		
			FES000A00	Edition A	Sheet 1/2

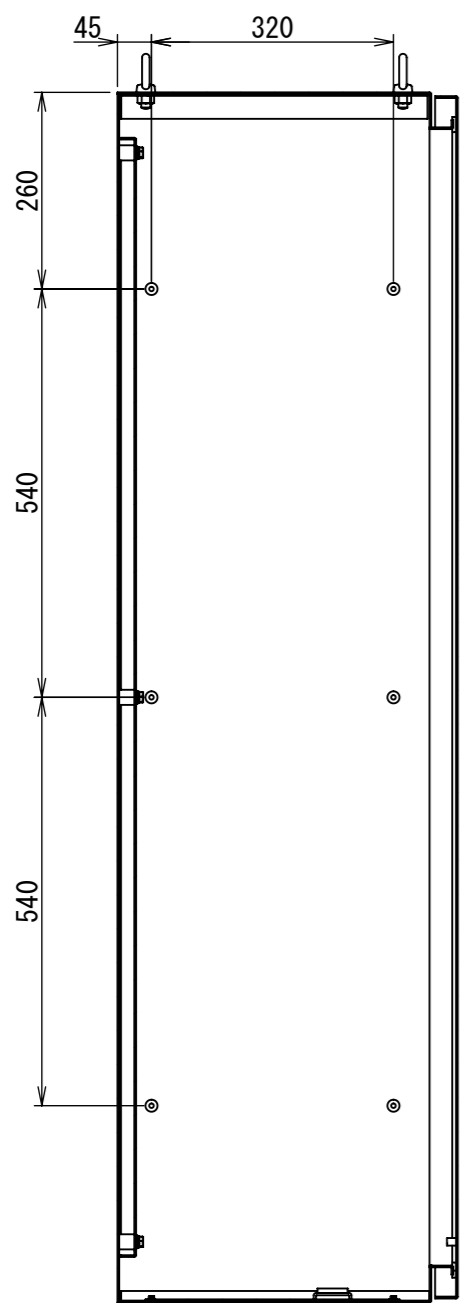
1 2 3 4 5 6 7 8

A B C D E F

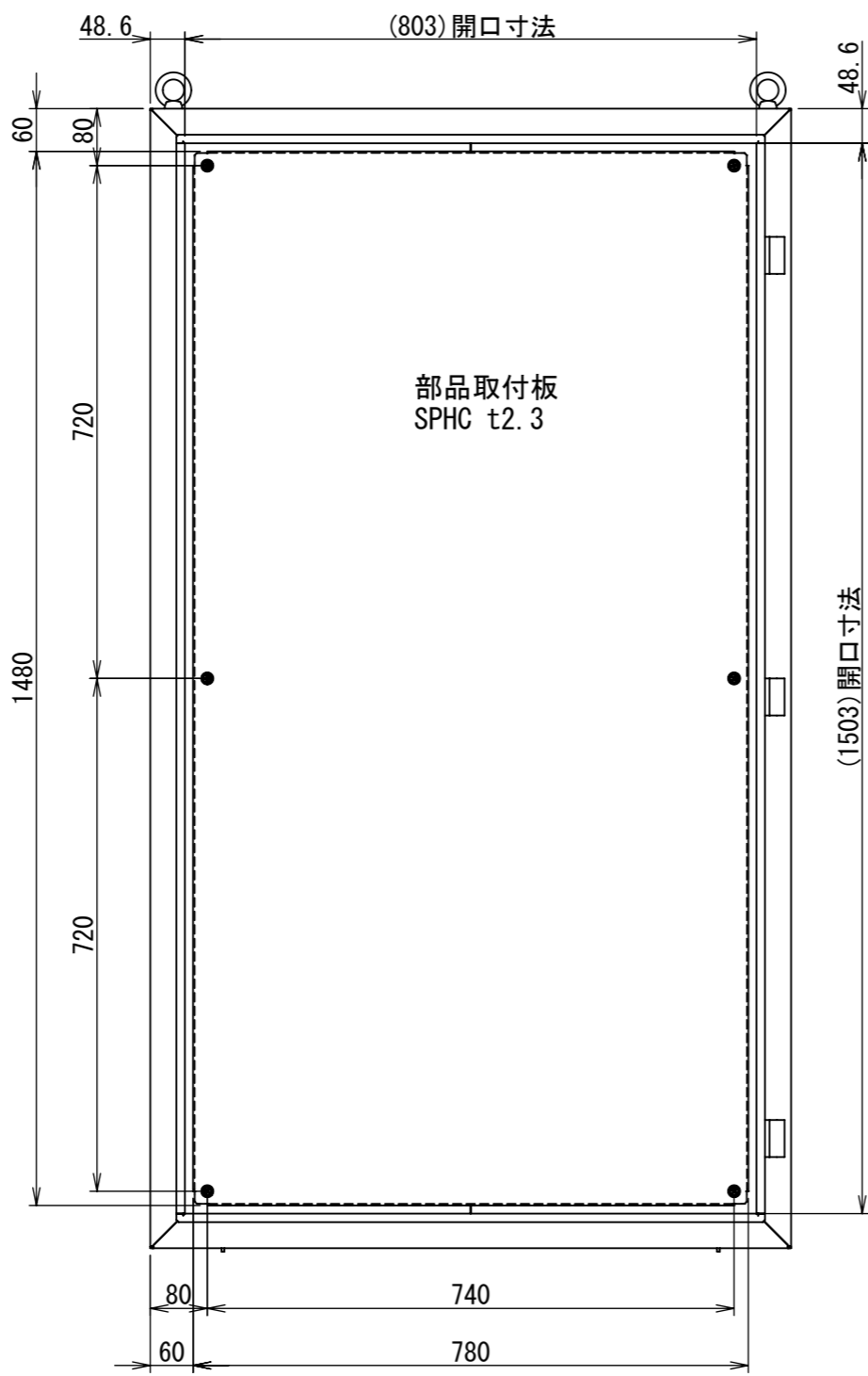
2021/11/29

1 2 3 4 5 6 7 8

A B C D E F

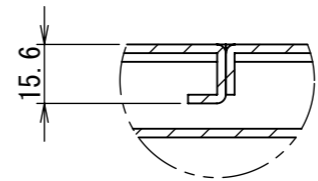


断面図 A-A

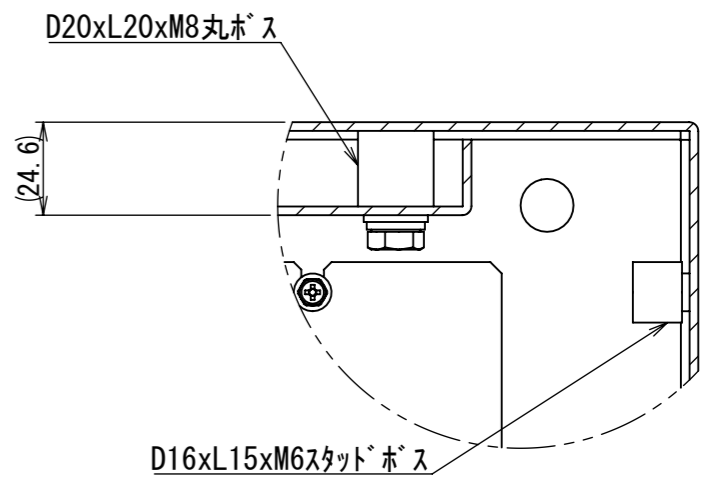


部品取付板
SPHC t2.3

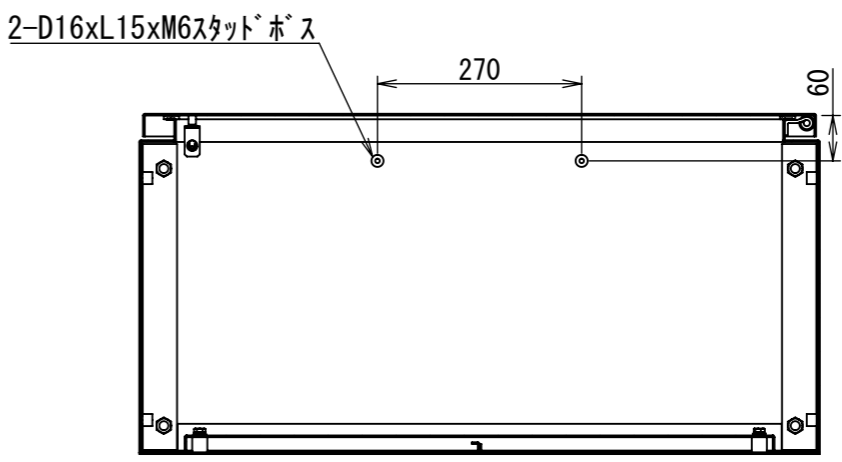
扉開放時



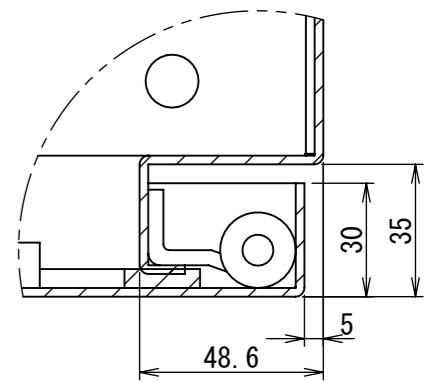
DETAIL D
SCALE 1 : 2



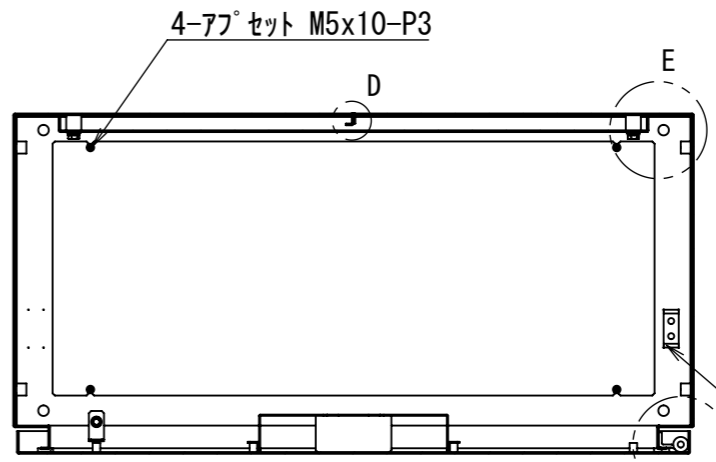
DETAIL E
SCALE 1 : 2



断面図 B-B



DETAIL F
SCALE 1 : 2



断面図 C-C

2-M8
アース端子

Note :
材質 別途記載
塗装 5Y7/1. 半ツヤ(標準色)

Designed by Yokogawa	Checked by -	Approved by - date -	Filename FES000A00	Date 21/10/27	Scale 1:10
エス・ディ・エス株式会社			自立盤/FE45-916S		
			FES000A00	Edition A	Sheet 2/2

1 2 3 4 5 6 7 8