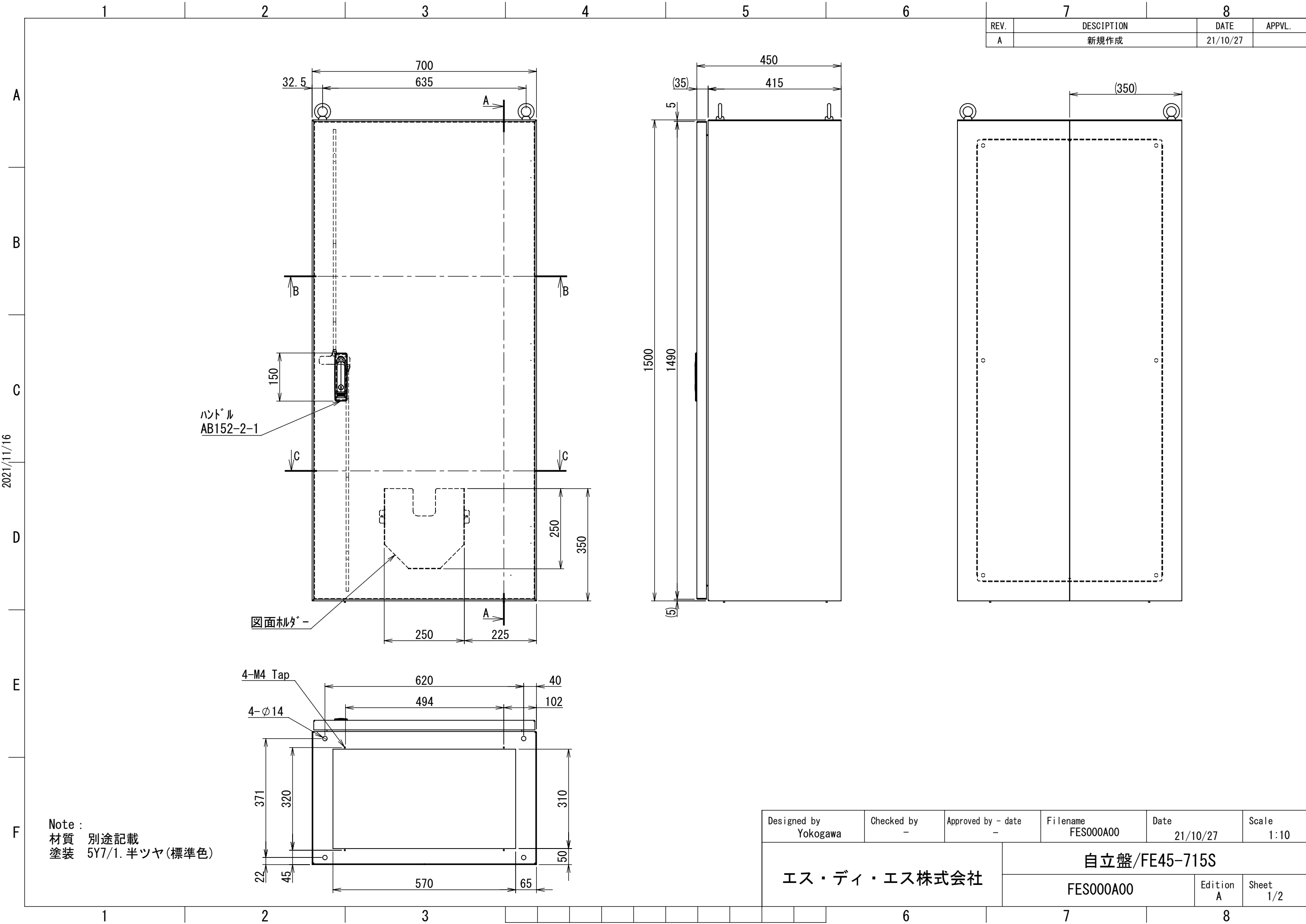


REV.	DESCRIPTION	DATE	APPVL.
A	新規作成	21/10/27	



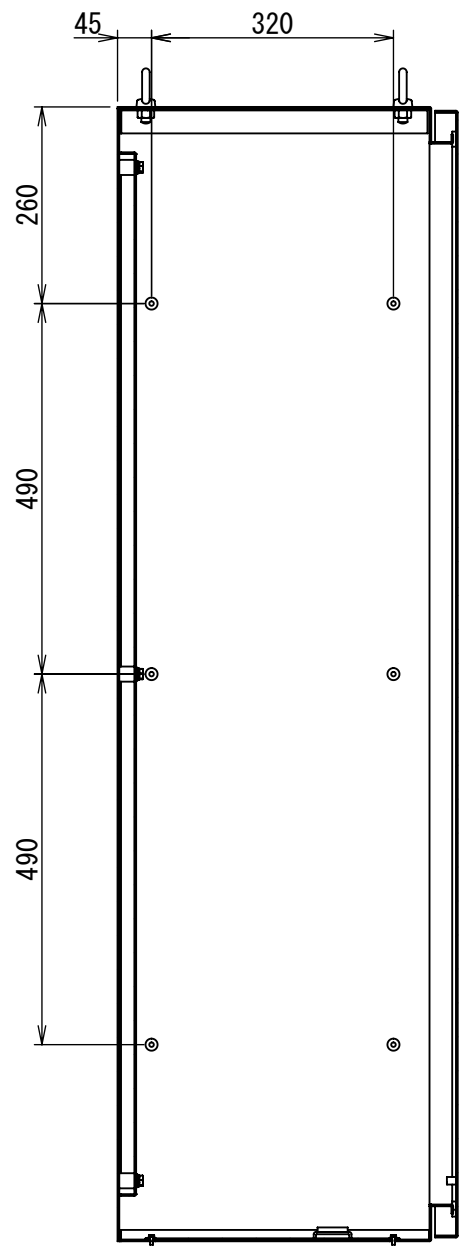
2021/11/16

Note :
 材質 別途記載
 塗装 5Y7/1. 半ツヤ(標準色)

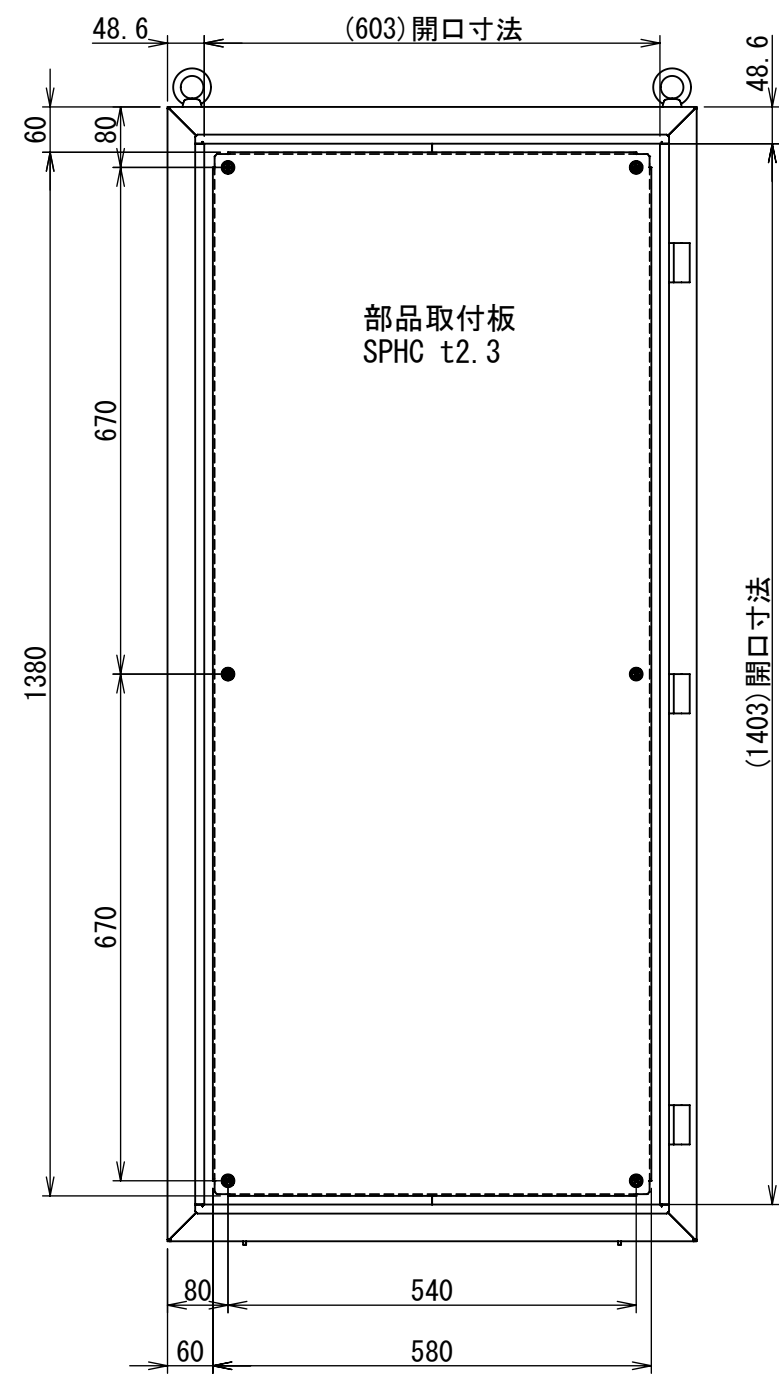
Designed by Yokogawa	Checked by -	Approved by - date -	Filename FES000A00	Date 21/10/27	Scale 1:10
エス・ディ・エス株式会社			自立盤/FE45-715S		
			FES000A00	Edition A	Sheet 1/2

1 2 3 4 5 6 7 8

A
B
C
D
E
F



断面図 A-A

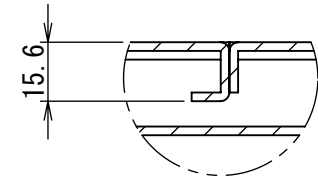


部品取付板
SPHC t2.3

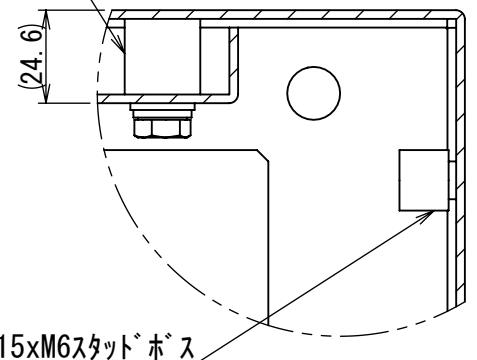
(1403)開口寸法

扉開放時

D20xL20xM8丸ボス

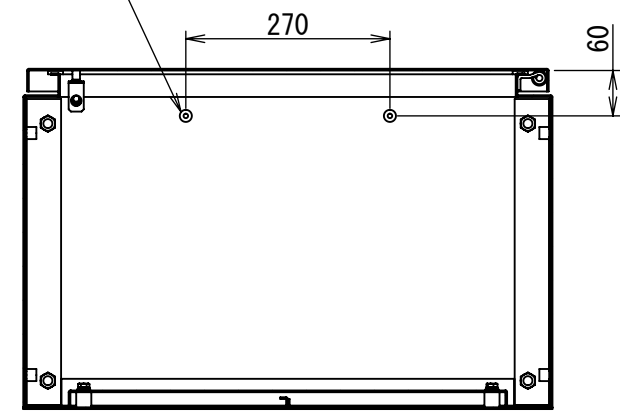


DETAIL D
SCALE 1 : 2

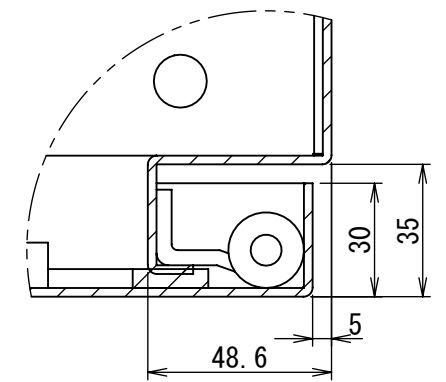


DETAIL E
SCALE 1 : 2

2-D16xL15xM6スタッドボス

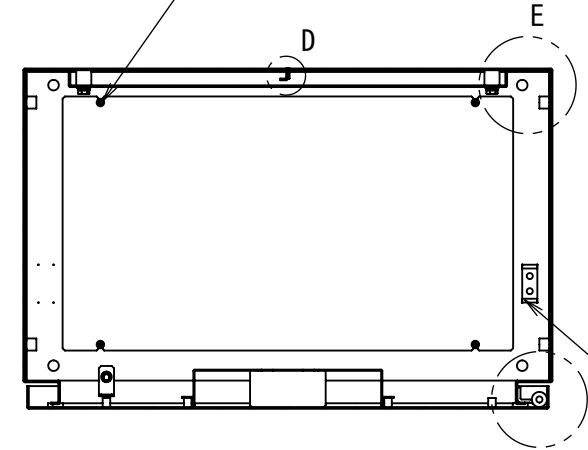


断面図 B-B



DETAIL F
SCALE 1 : 2

4-77°セット M5x10-P3



断面図 C-C

2-M8
7-ス端子

Note :
材質 別途記載
塗装 5Y7/1. 半ツヤ(標準色)

Designed by Yokogawa	Checked by -	Approved by - date -	Filename FES000A00	Date 21/10/27	Scale 1:10
エス・ディ・エス株式会社			自立盤/FE45-715S		
			FES000A00	Edition A	Sheet 2/2

1 2 3 4 5 6 7 8