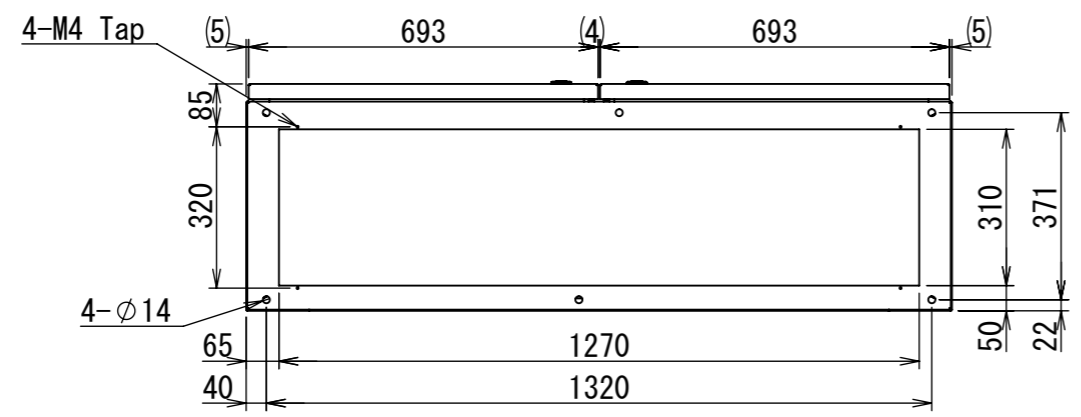
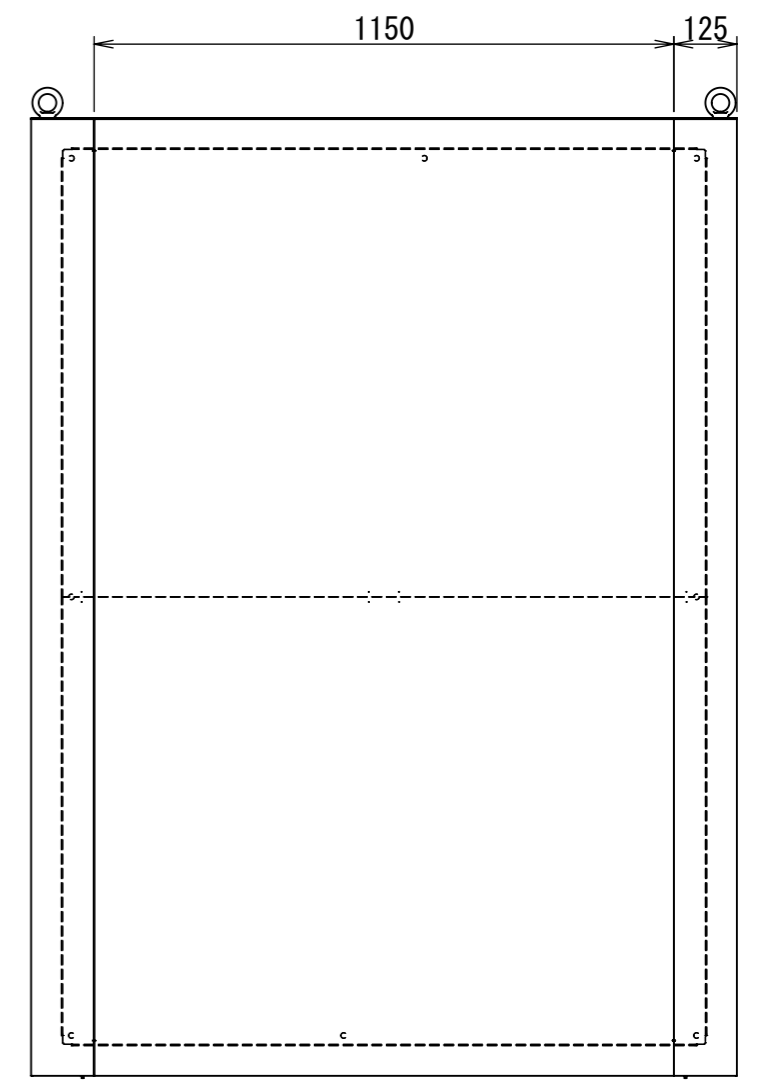
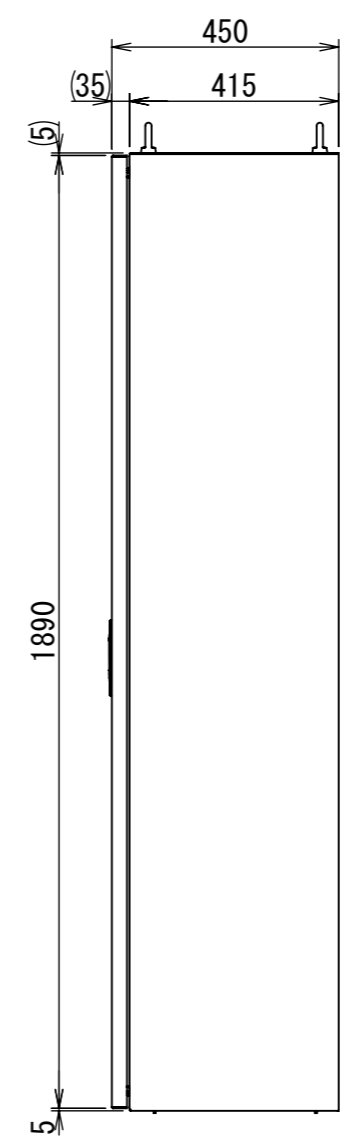
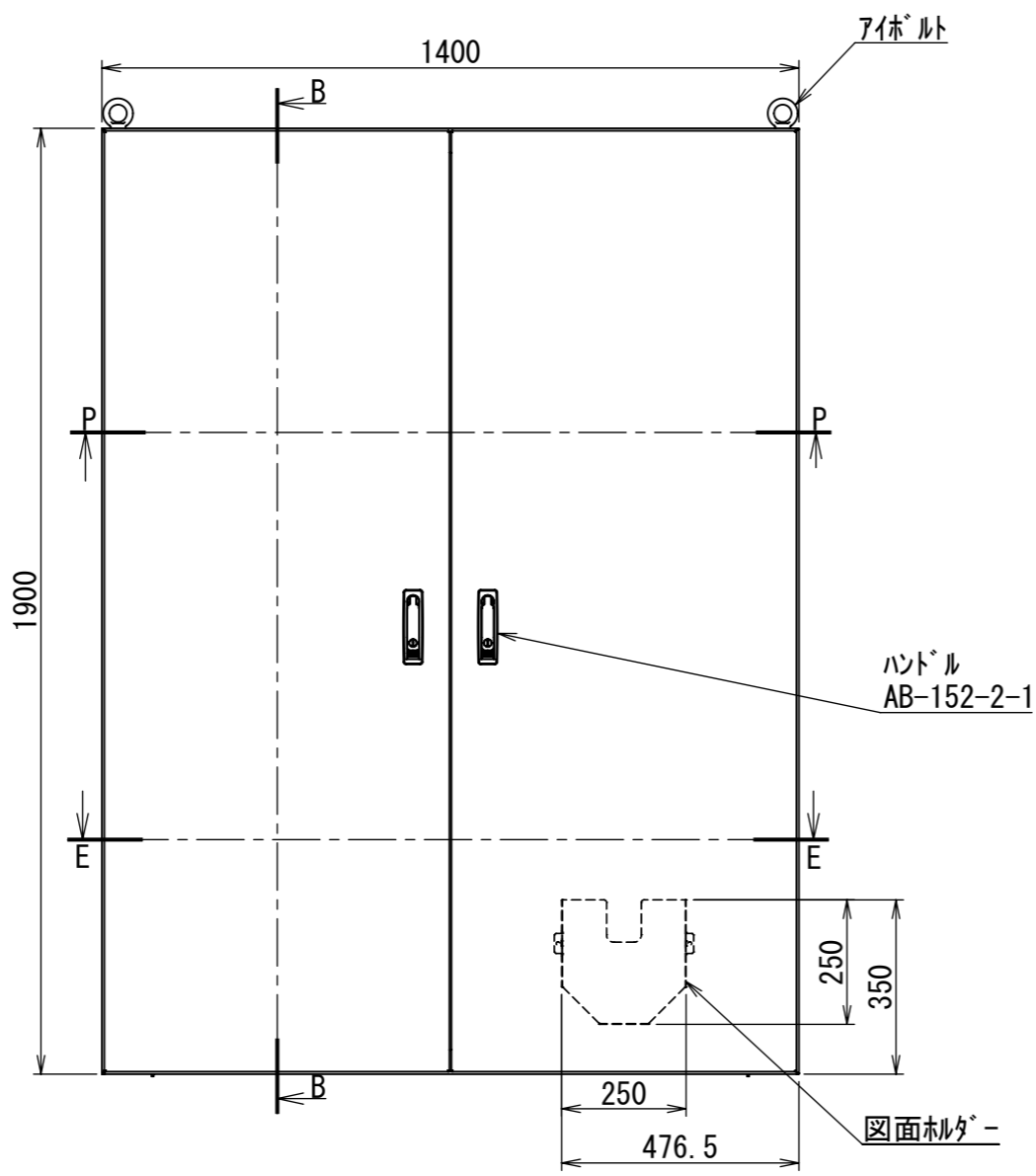
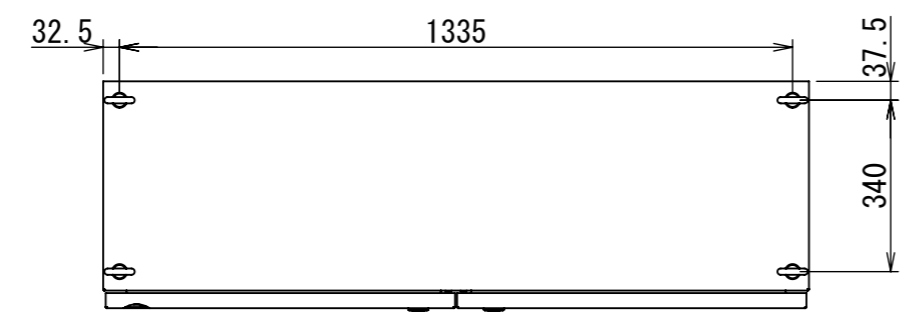


REV.	DESCRIPTION	DATE	APPL.
A	新規作成	21/10/27	



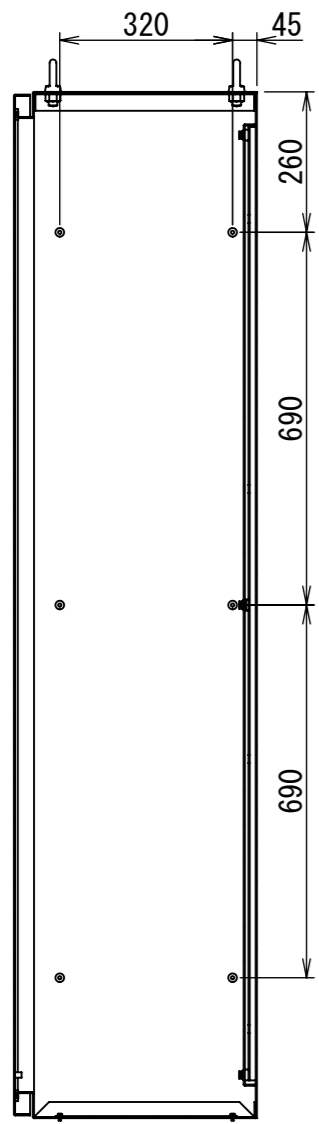
Note :
 材質 別途記載
 塗装 5Y7/1. 半ツヤ(標準色)

Designed by Yokogawa	Checked by -	Approved by - date -	Filename FEWP000A00a	Date 21/10/27	Scale 1:15
エス・ディ・エス株式会社			自立制御盤/FE45-1419WP		
			FEWP000A00	Edition A	Sheet 1/2

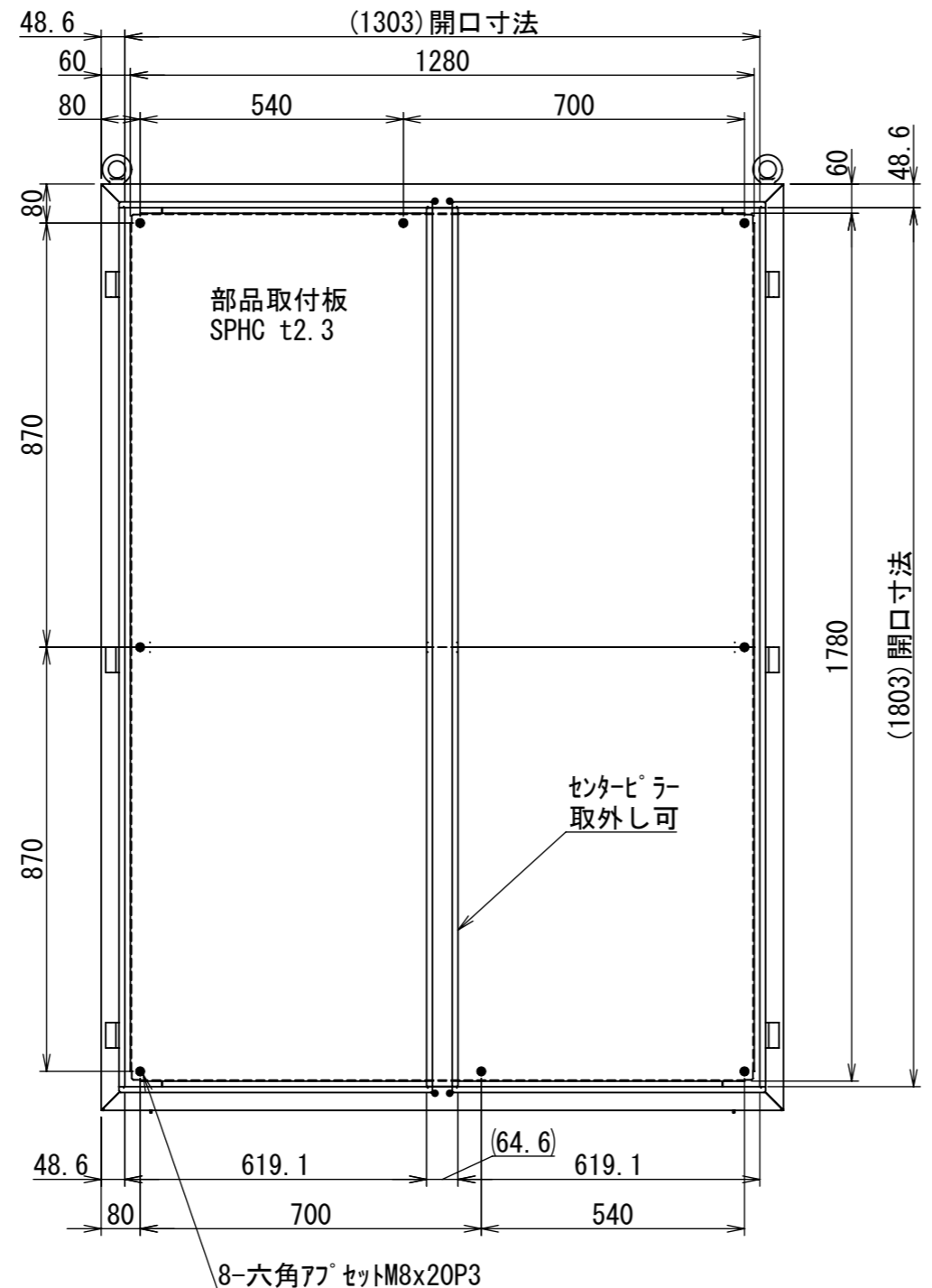
2021/12/06

1 2 3 4 5 6 7 8

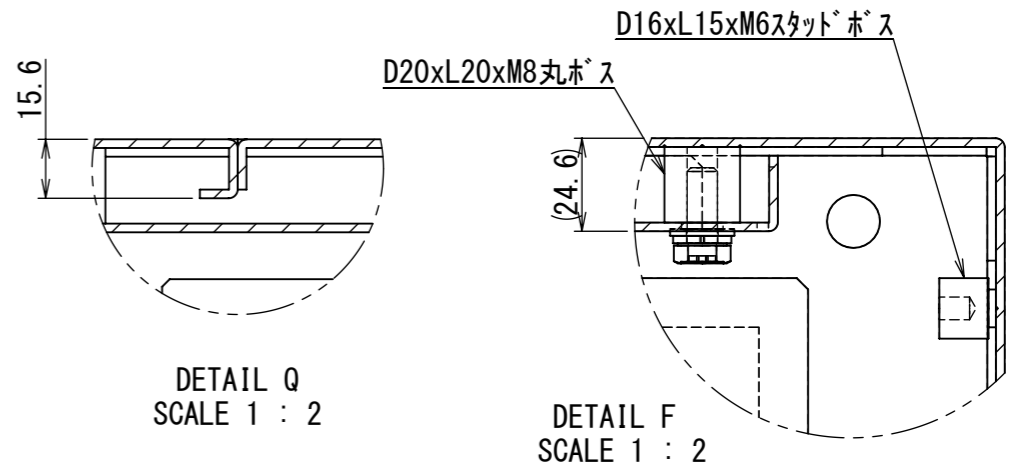
A
B
C
D
E
F



断面図 B-B

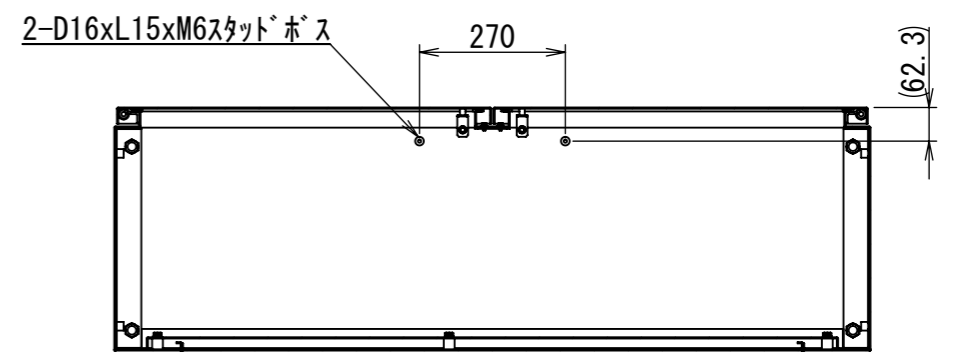


扉開放時

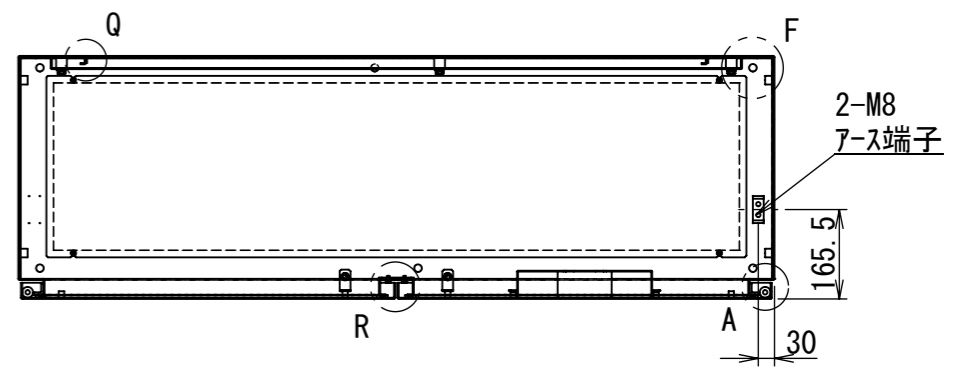


DETAIL Q
SCALE 1 : 2

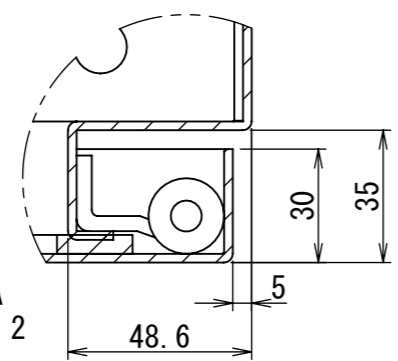
DETAIL F
SCALE 1 : 2



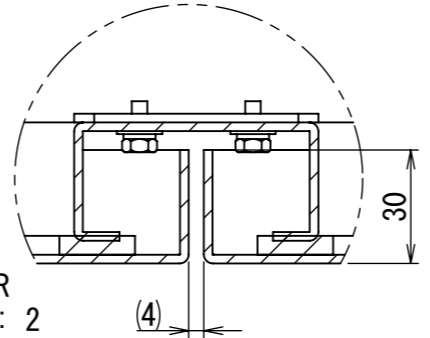
断面図 P-P



断面図 E-E



DETAIL A
SCALE 1 : 2



DETAIL R
SCALE 1 : 2

Note :
材質 別途記載
塗装 5Y7/1. 半ツヤ(標準色)

Designed by Yokogawa	Checked by -	Approved by - date -	Filename FEWP000A00a	Date 21/10/27	Scale 1:14
エス・ディ・エス株式会社			自立制御盤/FE45-1419WP		
			FEWP000A00	Edition A	Sheet 2/2

1 2 3 4 5 6 7 8