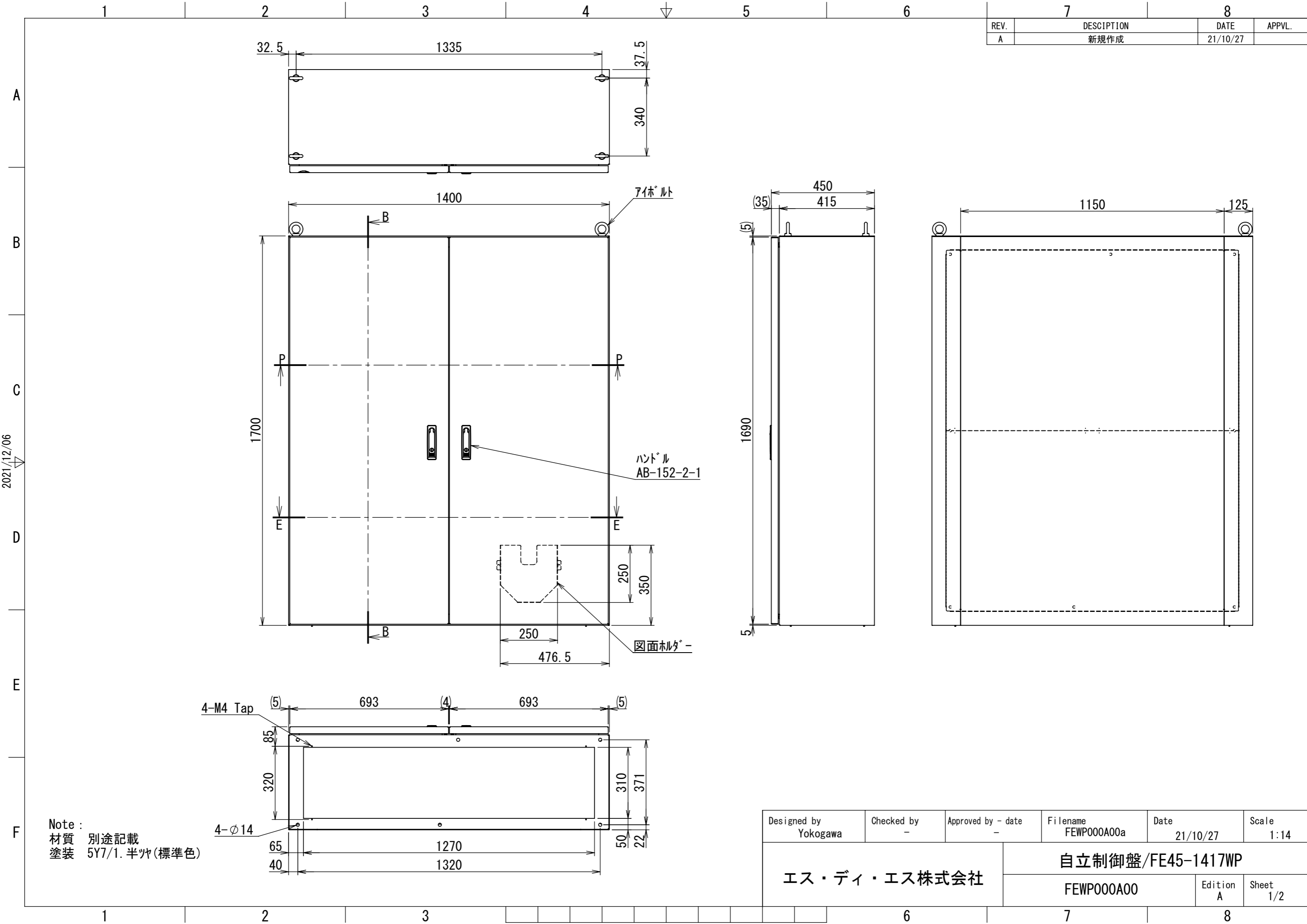


REV.	DESCRIPTION	DATE	APPL.
A	新規作成	21/10/27	

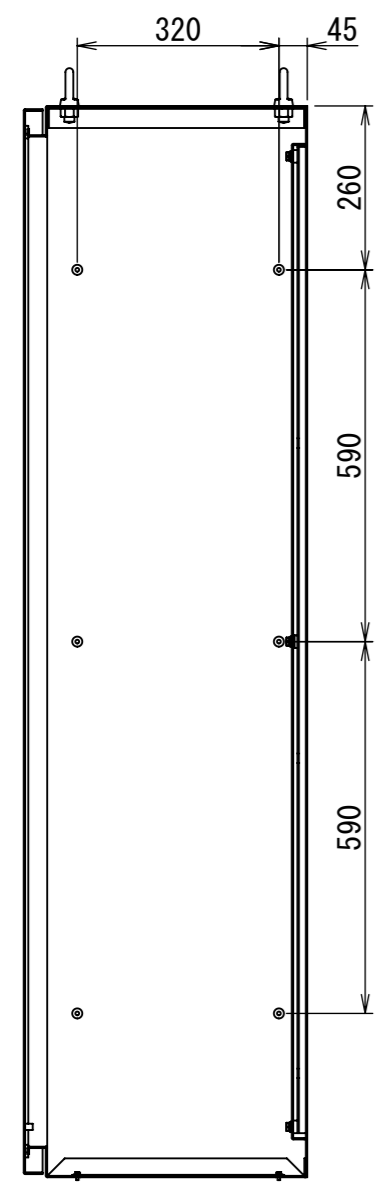


2021/12/06

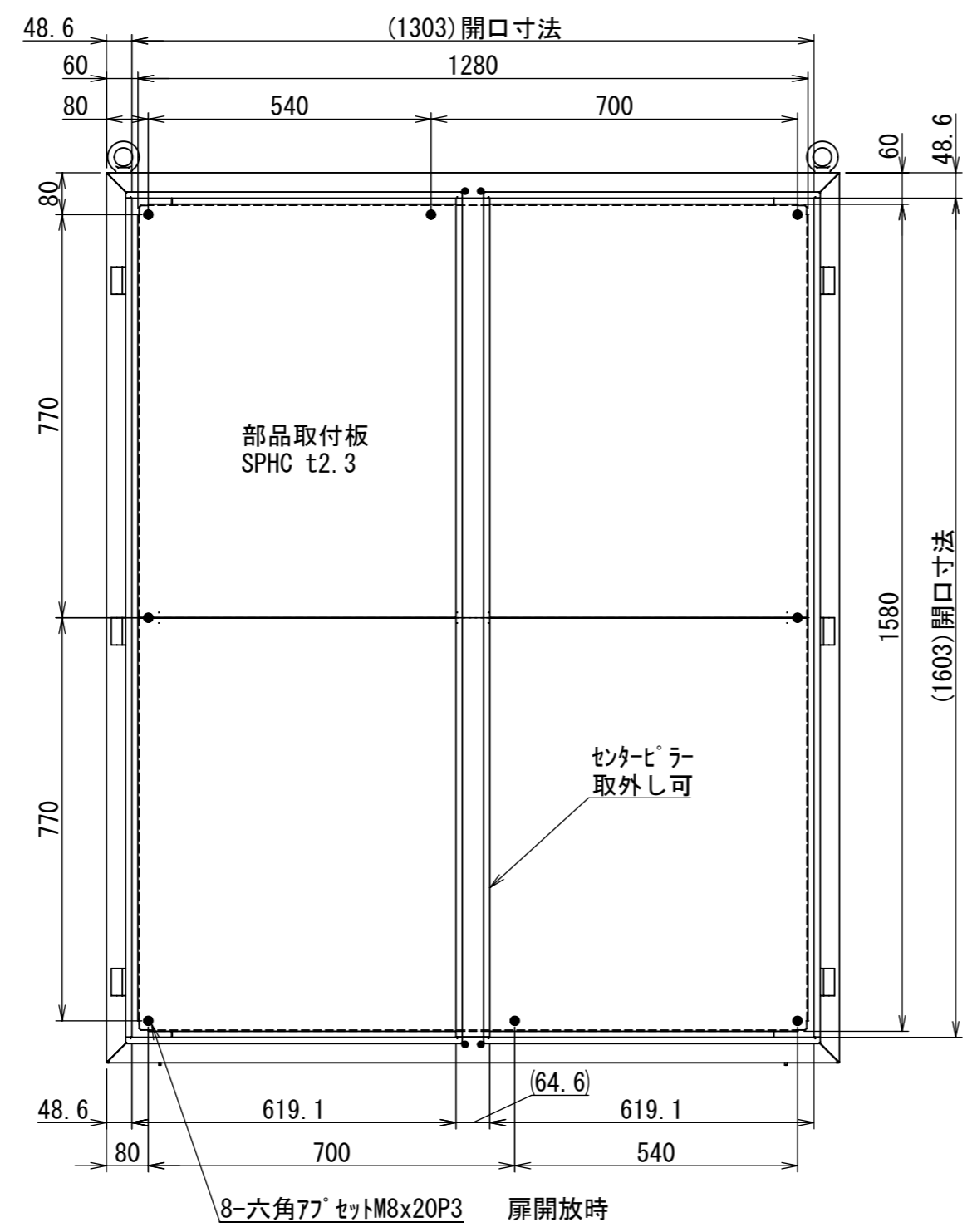
Note :
 材質 別途記載
 塗装 5Y7/1. 半ツヤ(標準色)

Designed by Yokogawa	Checked by -	Approved by - date -	Filename FEWP000A00a	Date 21/10/27	Scale 1:14
エス・ディ・エス株式会社			自立制御盤/FE45-1417WP		
			FEWP000A00	Edition A	Sheet 1/2

2021/12/06



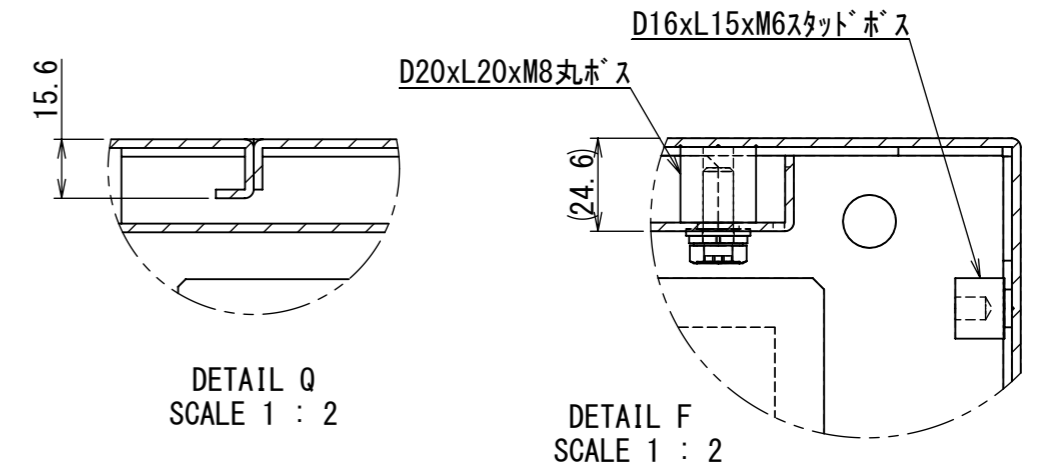
断面図 B-B



部品取付板
SPHC t.2.3

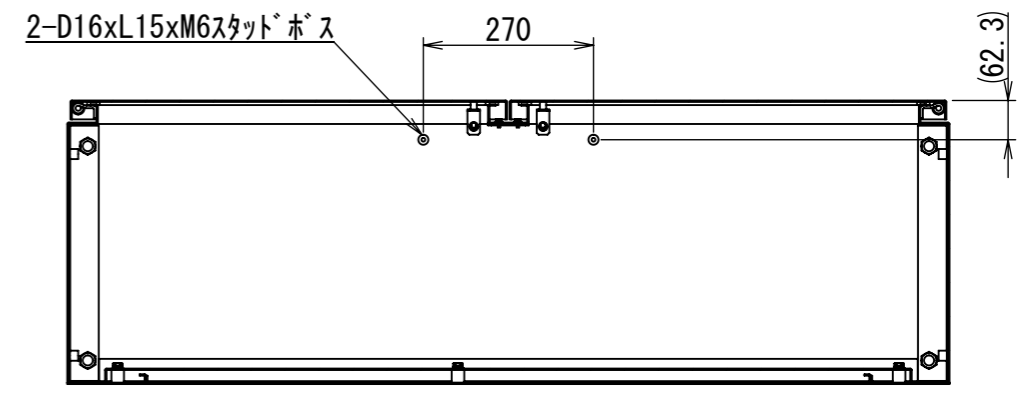
センターヒラー
取外し可

8-六角7° セットM8x20P3 扉開放時

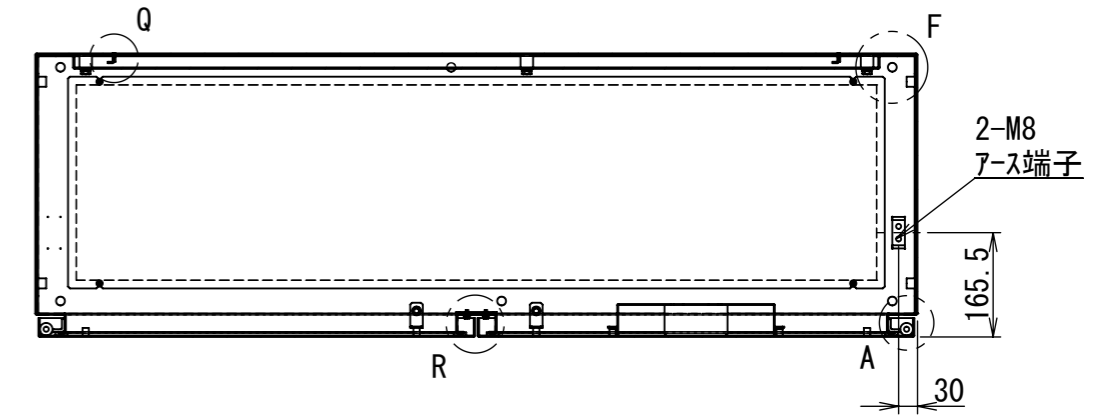


DETAIL Q
SCALE 1 : 2

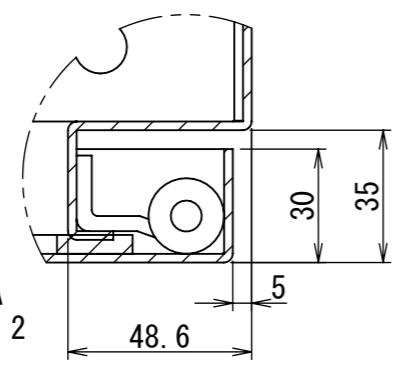
DETAIL F
SCALE 1 : 2



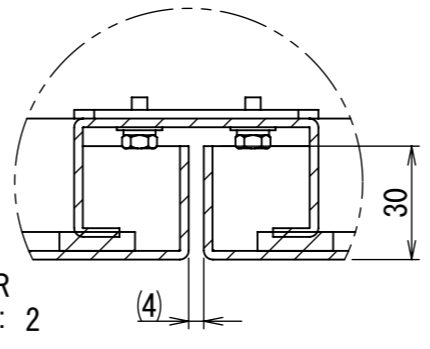
断面図 P-P



断面図 E-E



DETAIL A
SCALE 1 : 2



DETAIL R
SCALE 1 : 2

Note :
材質 別途記載
塗装 5Y7/1. 半ツヤ(標準色)

Designed by Yokogawa	Checked by -	Approved by - date -	Filename FEWP000A00a	Date 21/10/27	Scale 1:12
エス・ディ・エス株式会社			自立制御盤/FE45-1417WP		
			FEWP000A00	Edition A	Sheet 2/2