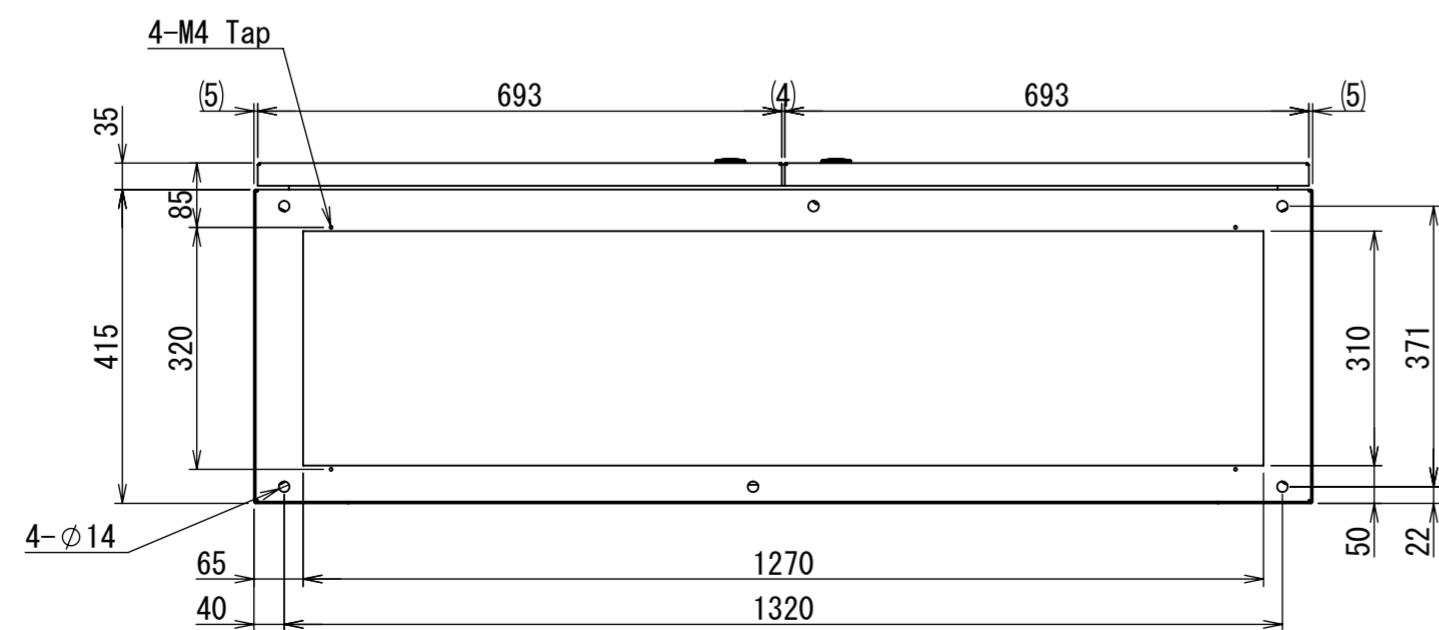
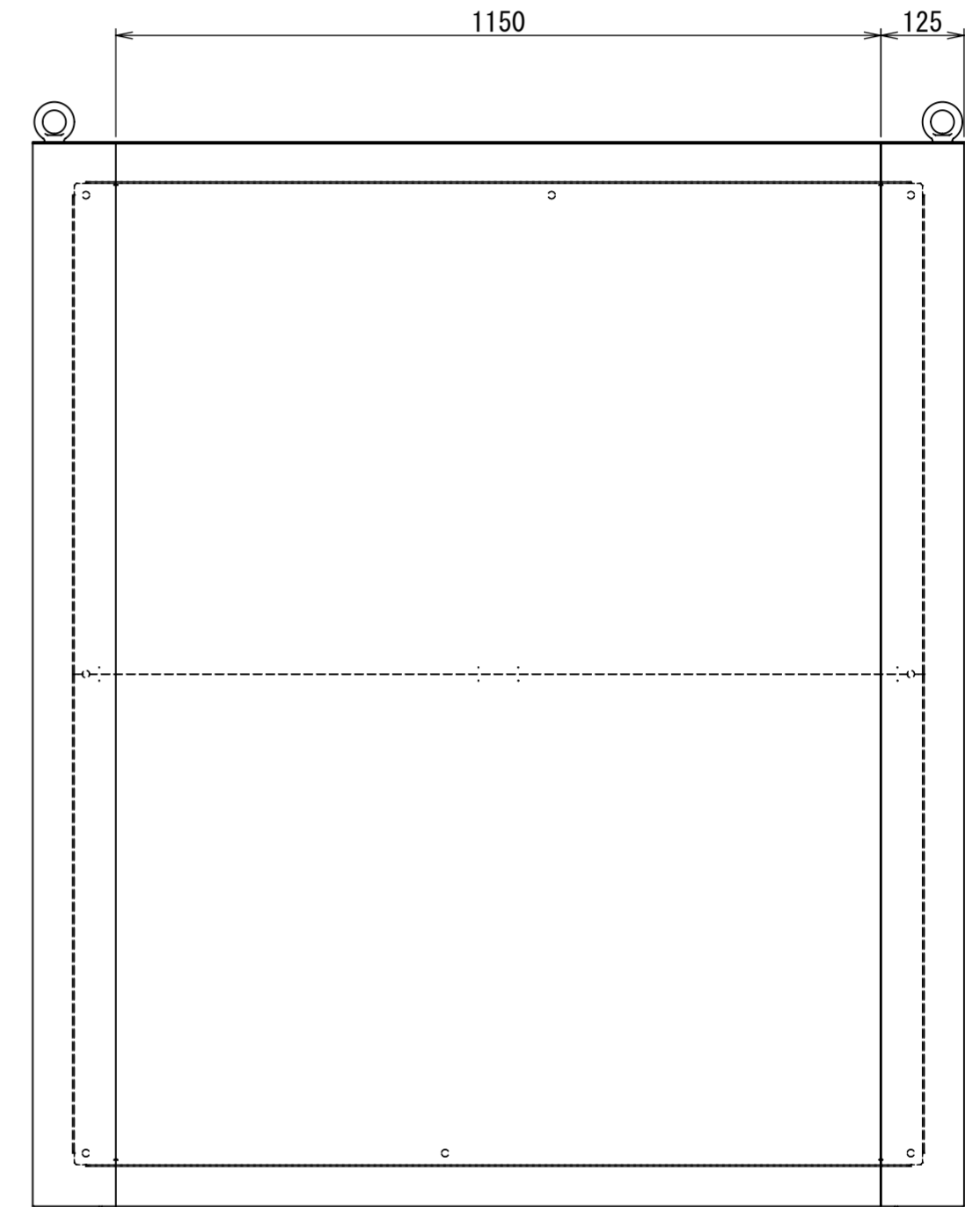
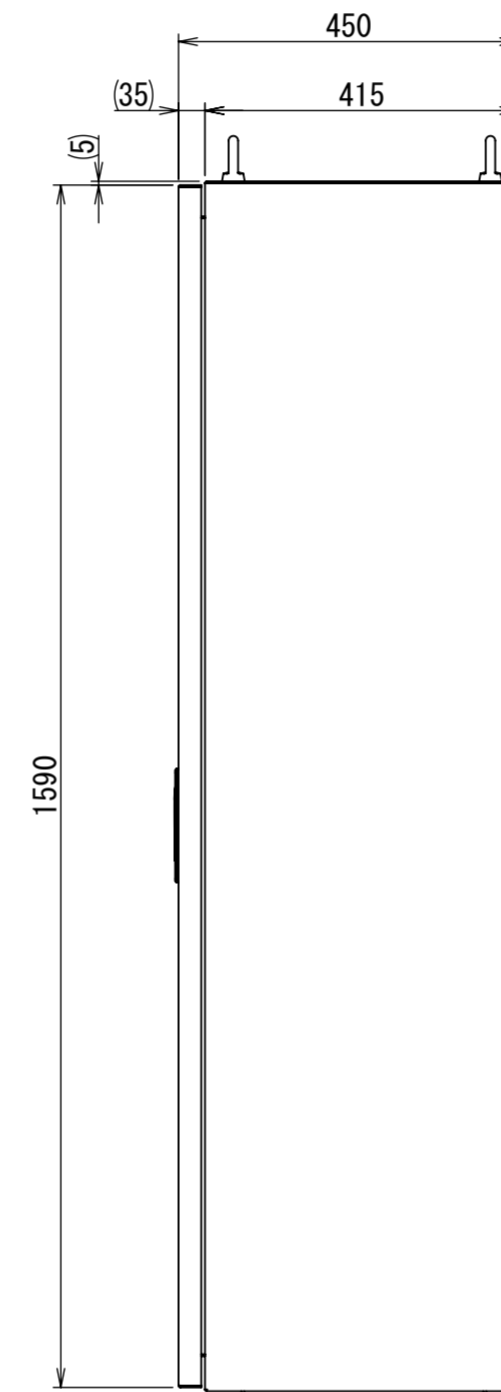
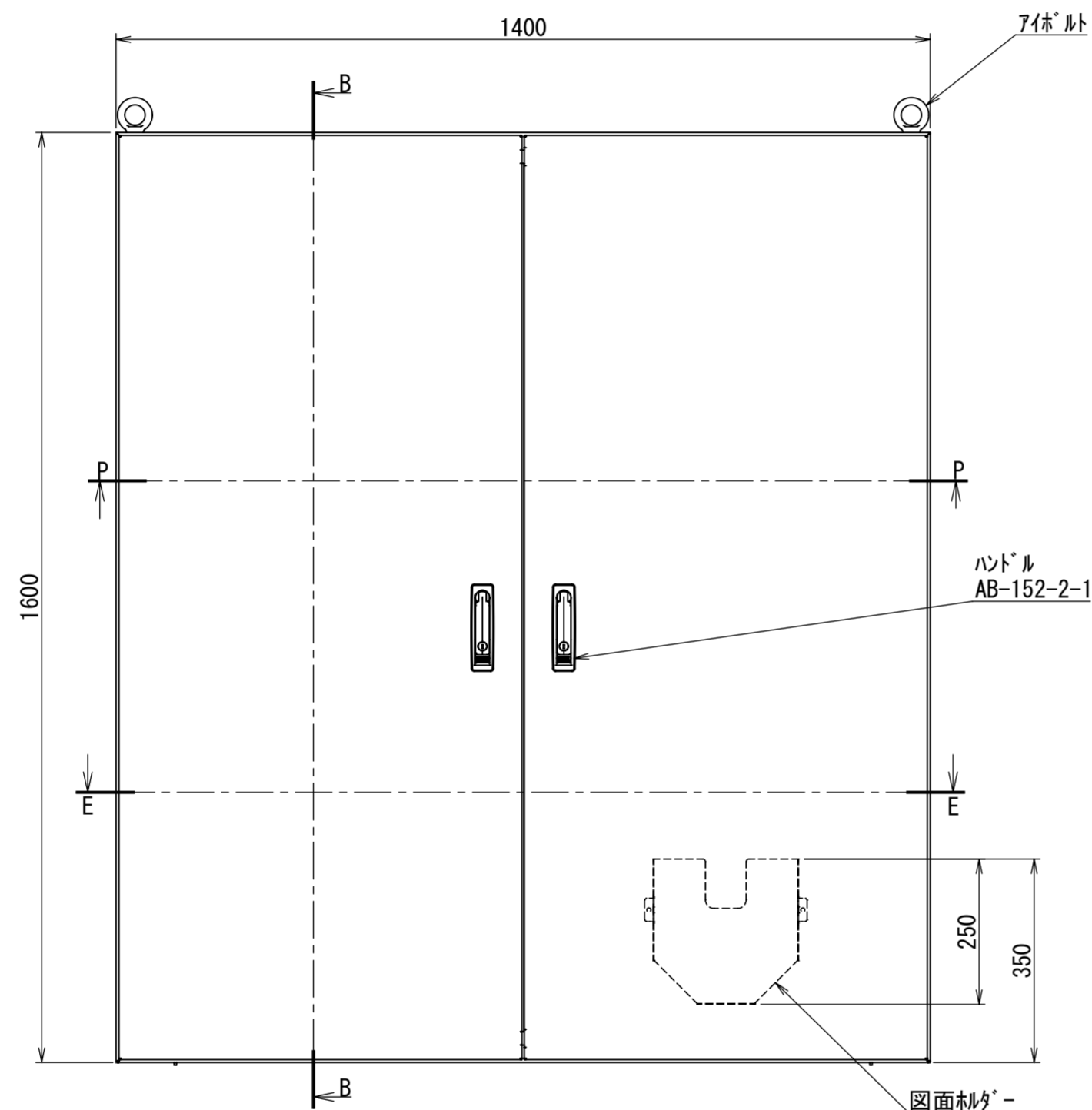
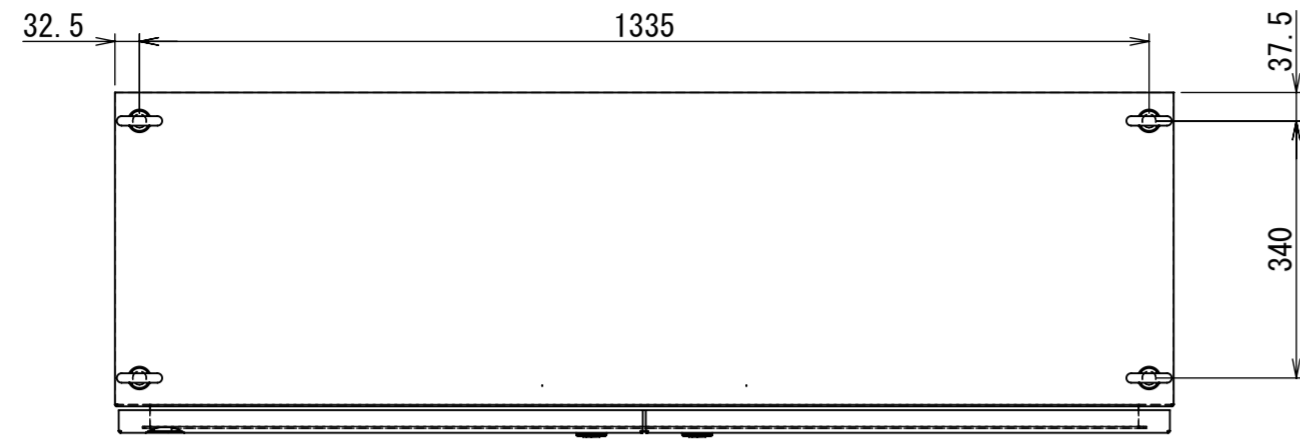


REV.	DESCRIPTION	DATE	APPVL.
A	新規作成	21/10/27	



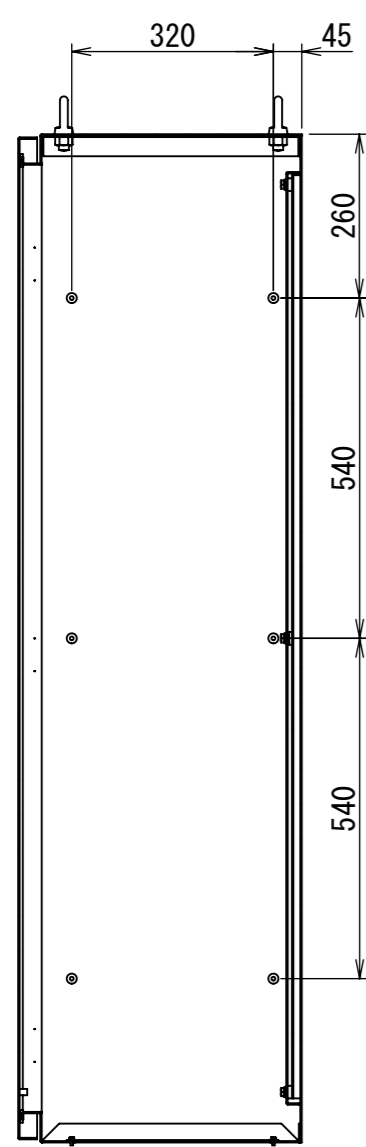
Note :
 材質 別途記載
 塗装 5Y7/1. 半ツヤ(標準色)

Designed by Yokogawa	Checked by -	Approved by - date -	Filename FEW000A00a	Date 21/10/27	Scale 1:10
エス・ディ・エス株式会社			自立制御盤/FE45-1416W		
			FEW460A00	Edition A	Sheet 1/2

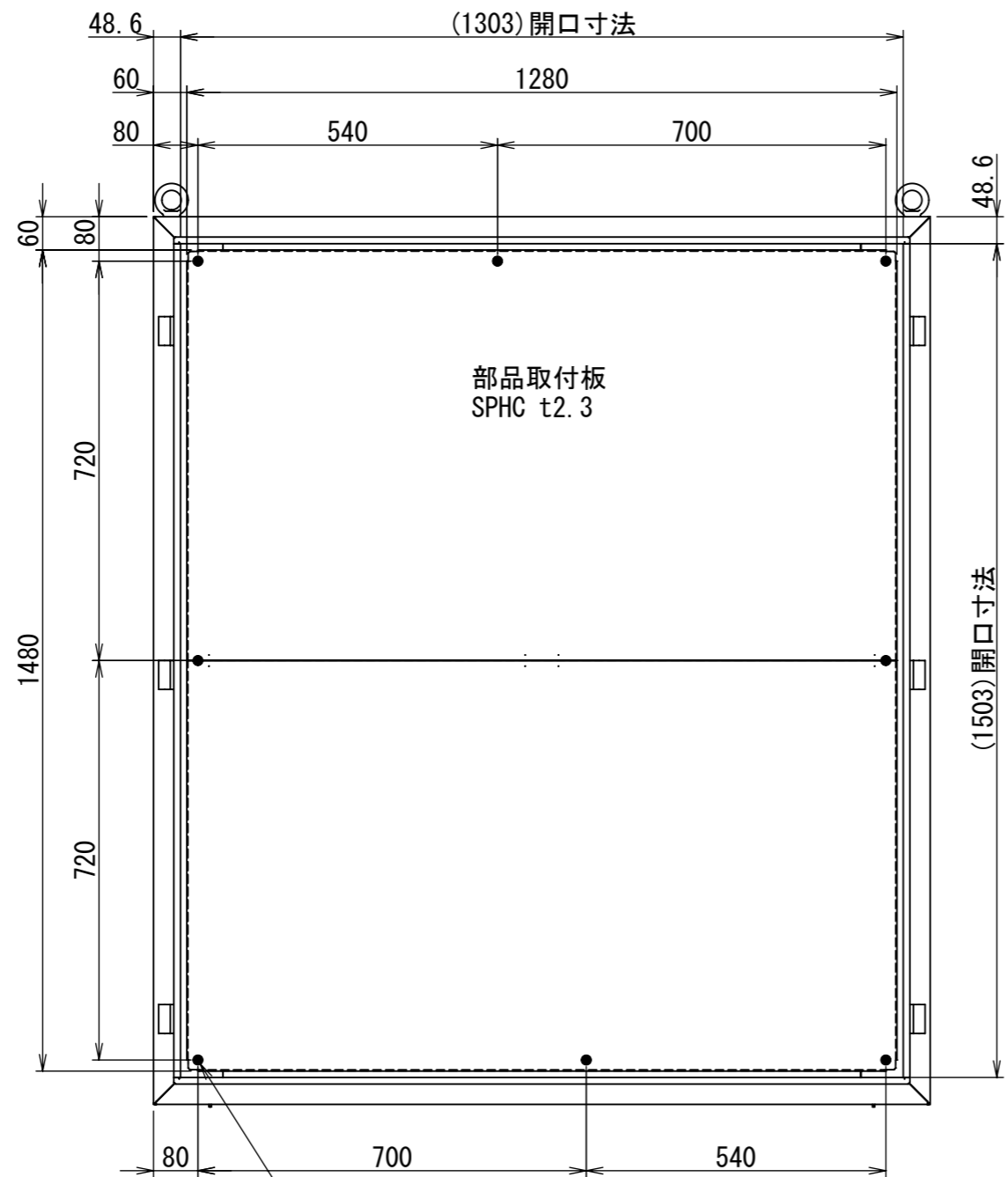
2021/10/27

1 2 3 4 5 6 7 8

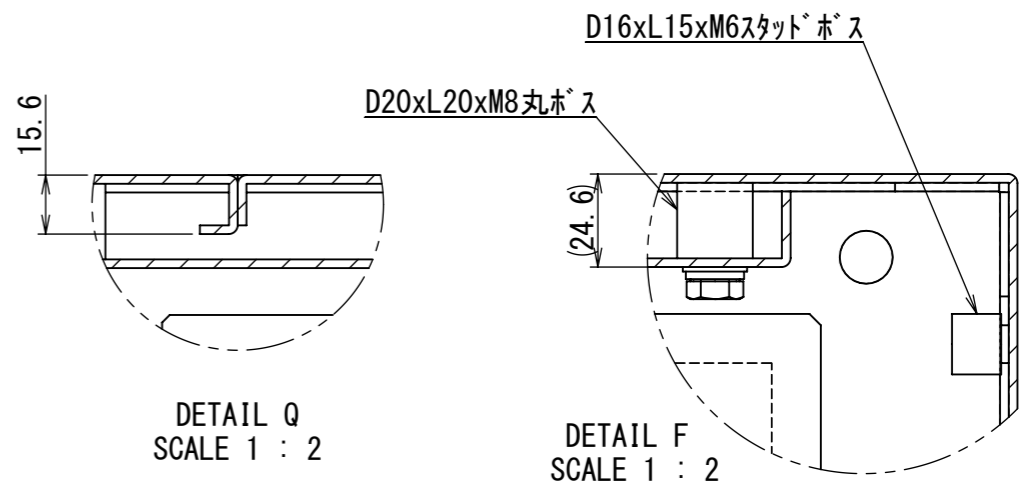
A B C D E F



断面図 B-B

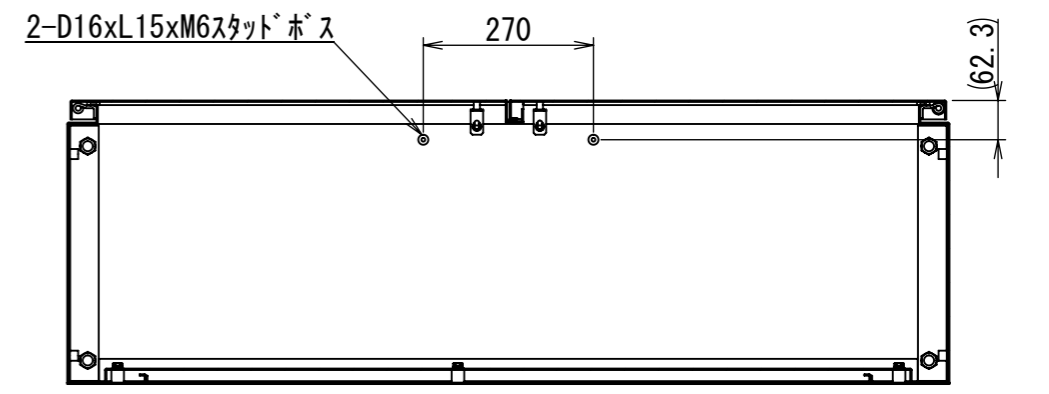


8-六角77° セットM8x20P3 扉開放時

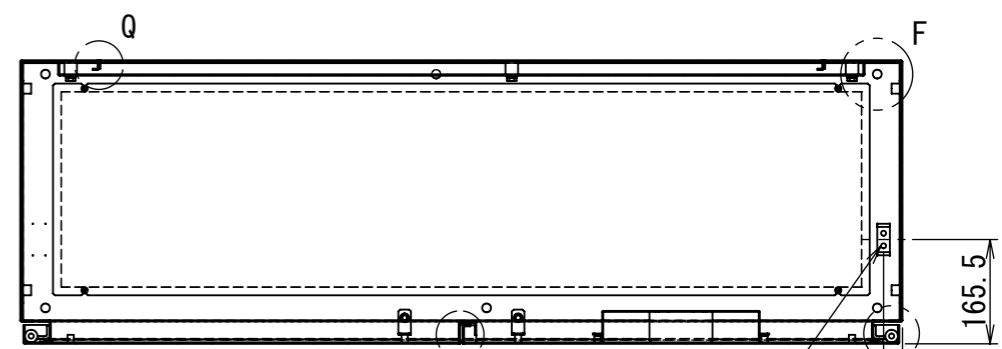


DETAIL Q
SCALE 1 : 2

DETAIL F
SCALE 1 : 2

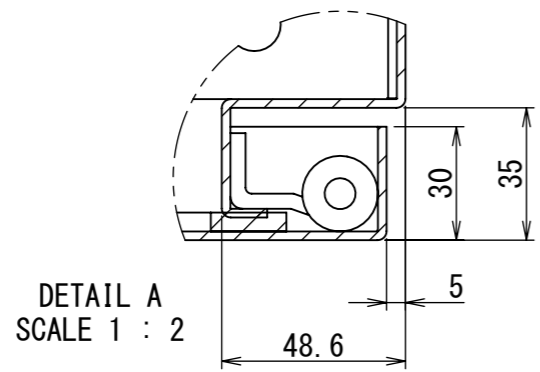


断面図 P-P

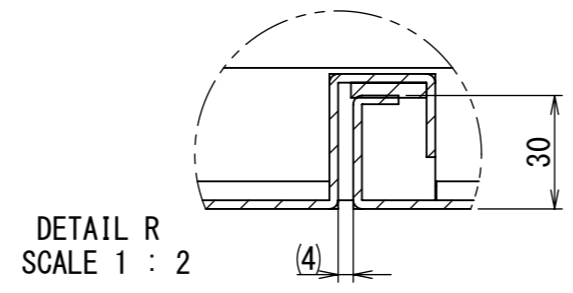


断面図 E-E

Note :
材質 別途記載
塗装 5Y7/1. 半ツヤ(標準色)



DETAIL A
SCALE 1 : 2



DETAIL R
SCALE 1 : 2

Designed by Yokogawa	Checked by -	Approved by - date -	Filename FEW000A00a	Date 21/10/27	Scale 1:12
エス・ディ・エス株式会社			自立制御盤/FE45-1416W		
			FEW460A00	Edition A	Sheet 2/2

1 2 3 4 5 6 7 8