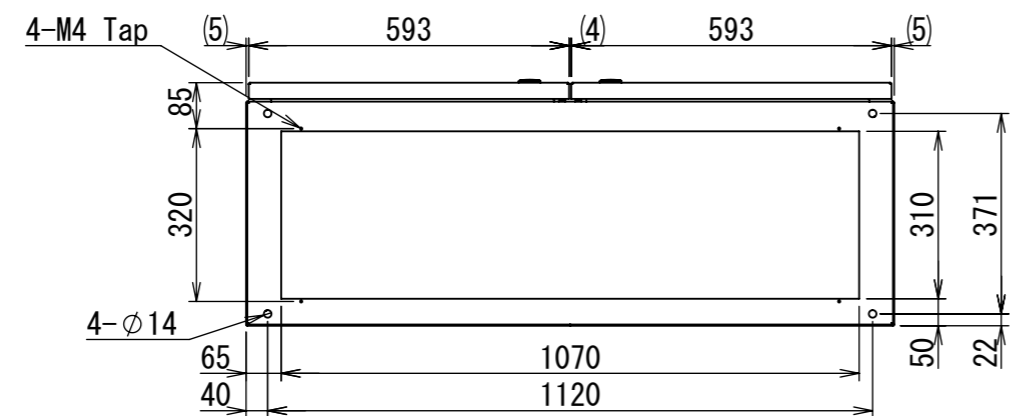
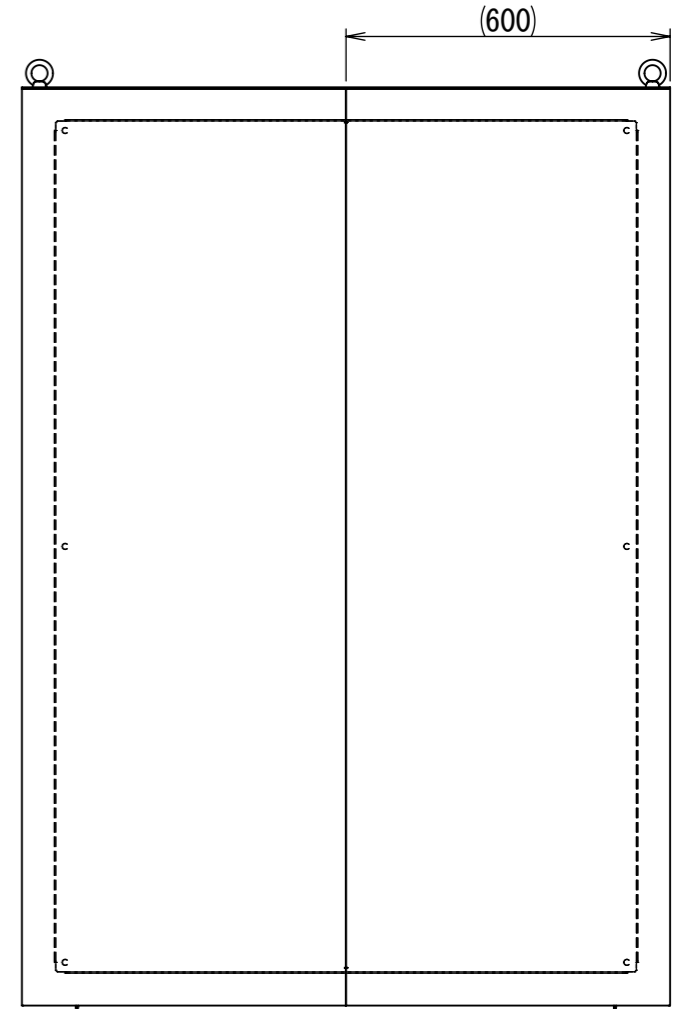
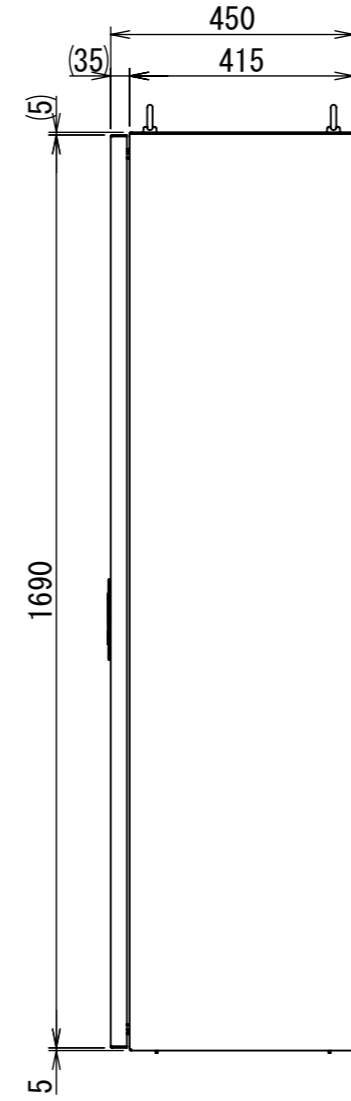
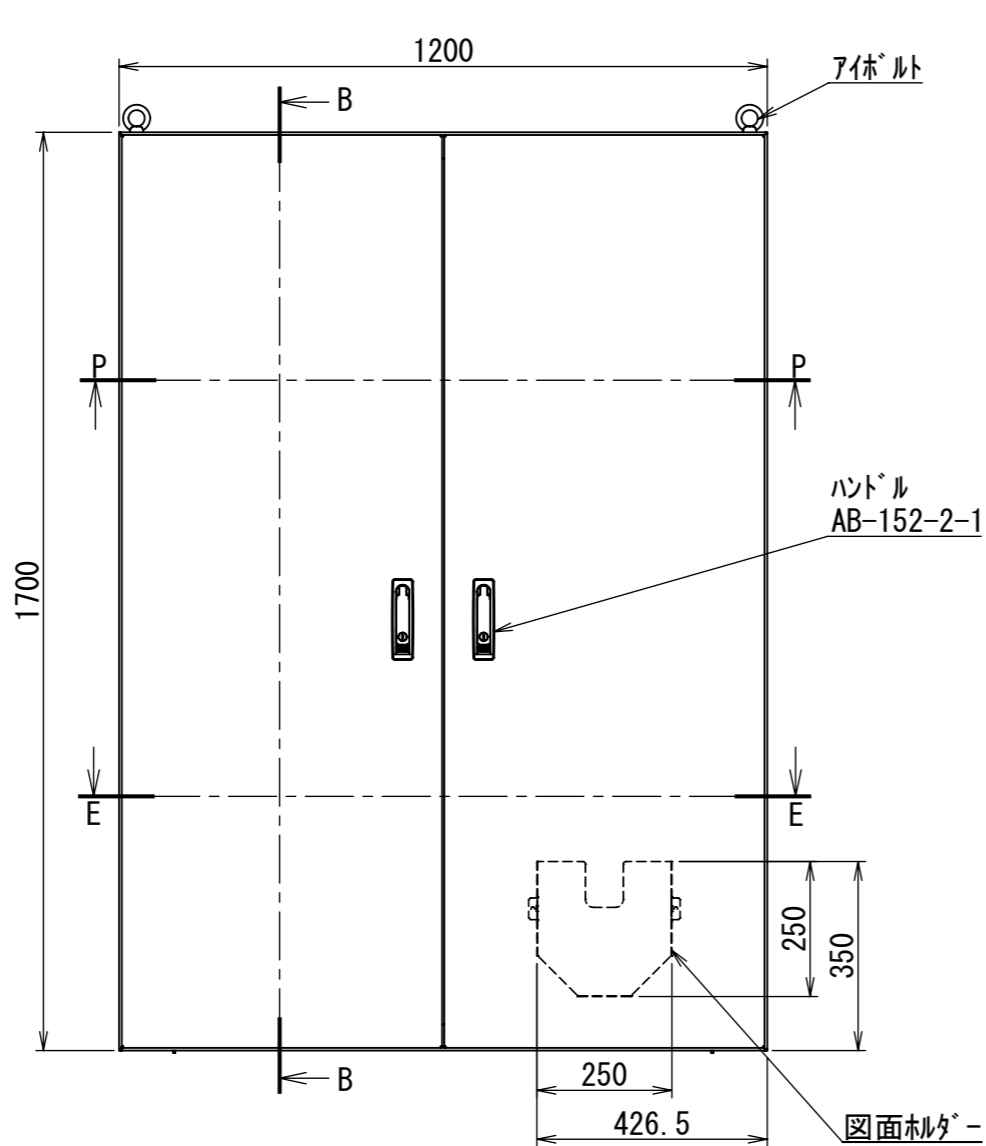
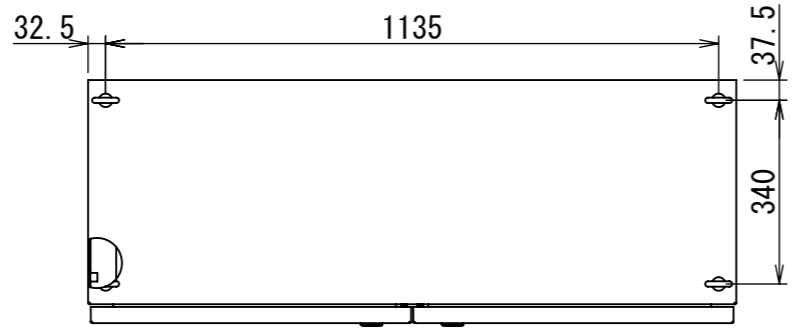


REV.	DESCRIPTION	DATE	APPL.
A	新規作成	21/10/27	



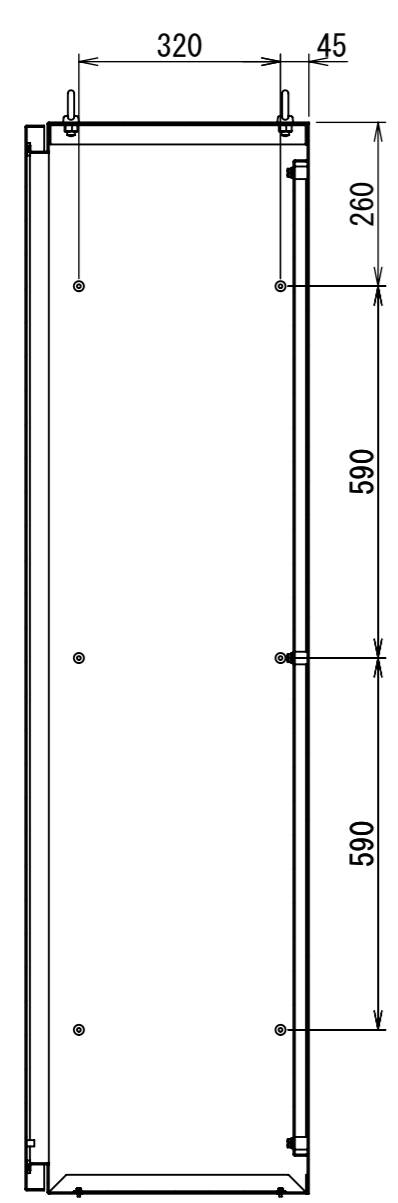
Note :
 材質 別途記載
 塗装 5Y7/1. 半ツヤ(標準色)

Designed by Yokogawa	Checked by -	Approved by - date -	Filename FEWP0000A00a	Date 21/10/27	Scale 1:14
エス・ディ・エス株式会社			自立制御盤/FE45-1217WP		
			FE45-1217WP	Edition A	Sheet 1/2

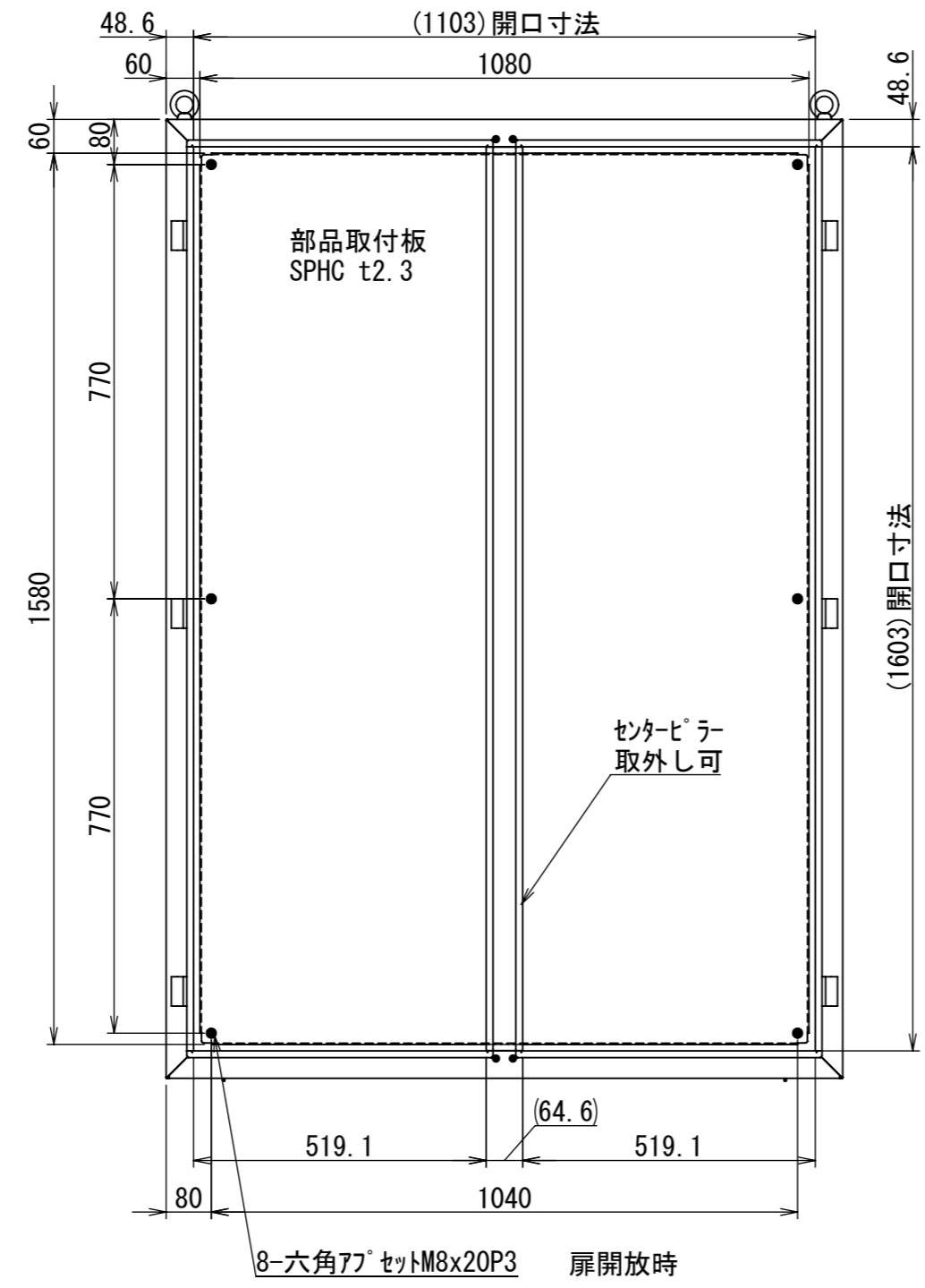
2021/12/01

1 2 3 4 5 6 7 8

A
B
C
D
E
F



断面図 B-B



部品取付板
SPHC t2.3

センターピラー
取外し可

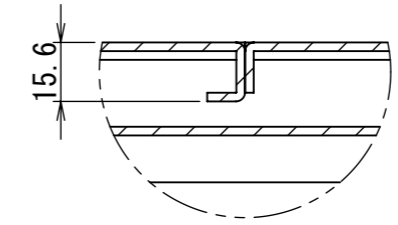
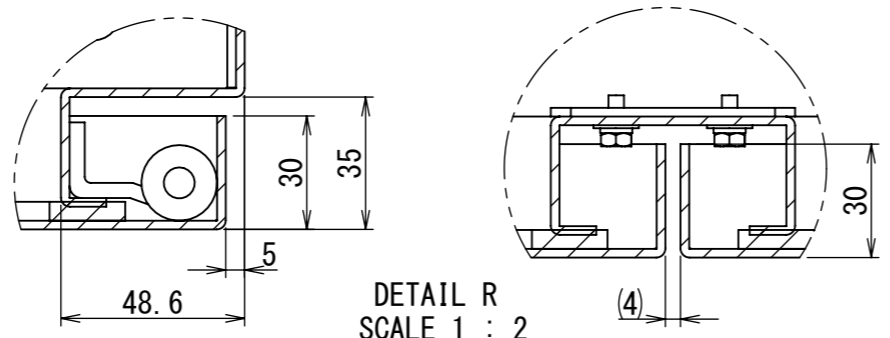
8-六角7°セットM8x20P3 扉開放時

(1603)開口寸法

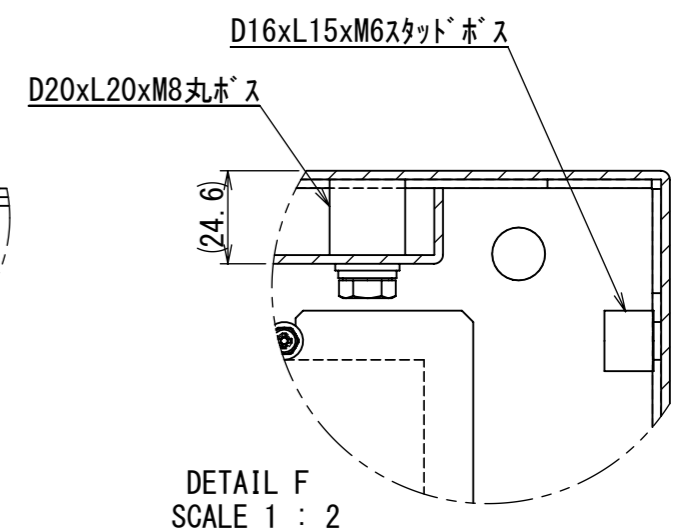
(1103)開口寸法

DETAIL A
SCALE 1 : 2

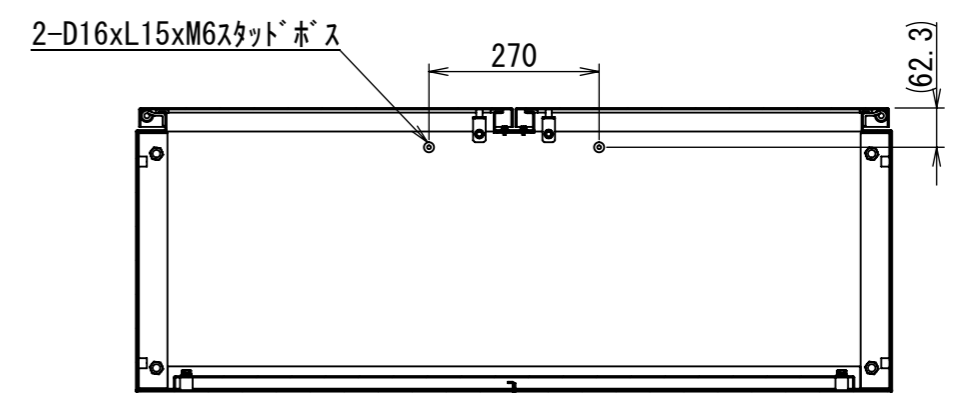
DETAIL R
SCALE 1 : 2



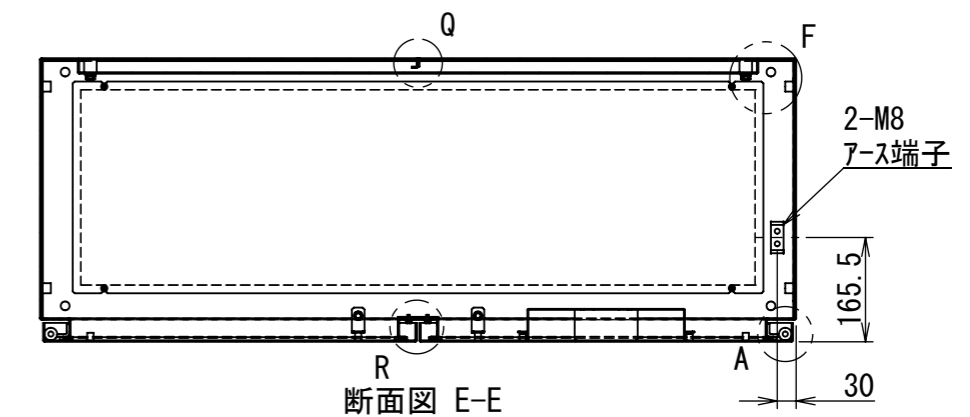
DETAIL Q
SCALE 1 : 2



DETAIL F
SCALE 1 : 2



断面図 P-P



断面図 E-E

Note :
材質 別途記載
塗装 5Y7/1. 半ツヤ(標準色)

Designed by Yokogawa	Checked by -	Approved by - date -	Filename FEWP0000A00a	Date 21/10/27	Scale 1:12
エス・ディ・エス株式会社			自立制御盤/FE45-1217WP		
			FE45-1217WP	Edition A	Sheet 2/2

1 2 3 4 5 6 7 8