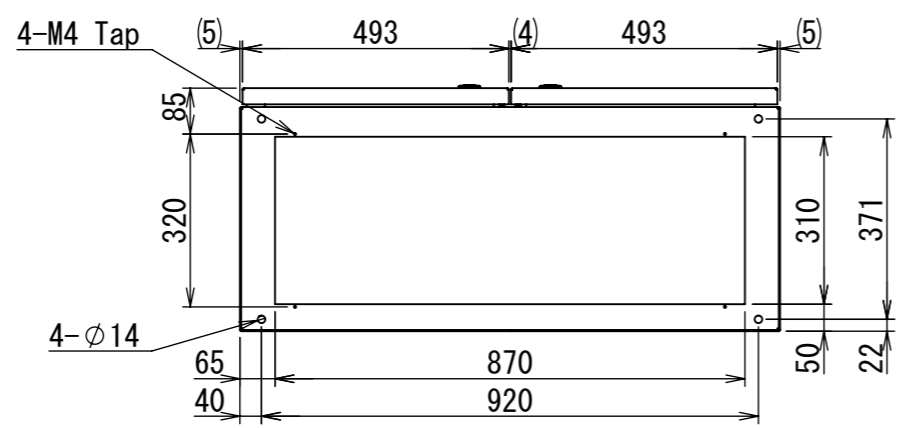
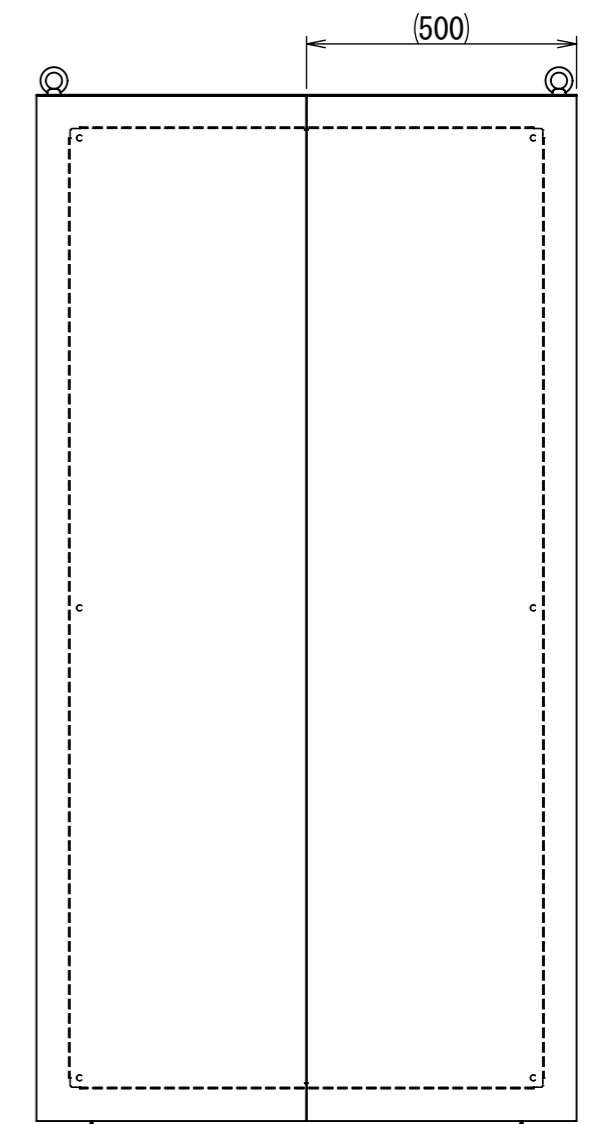
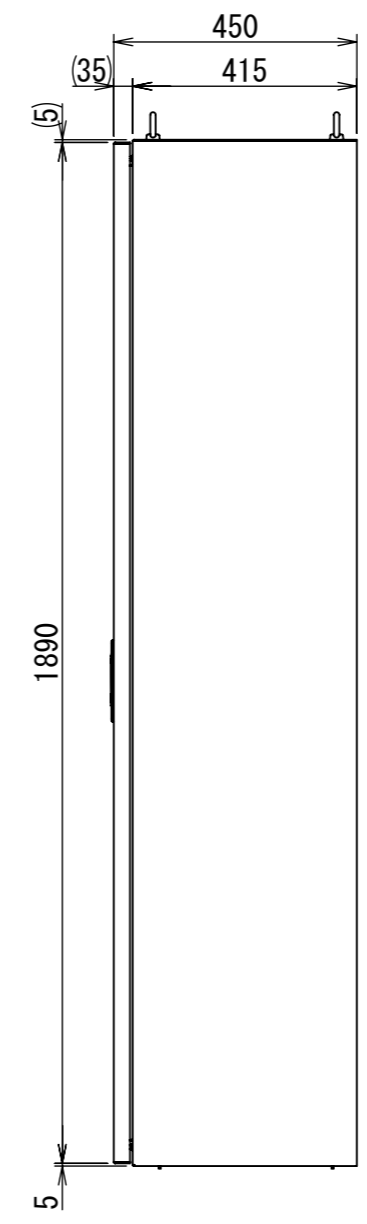
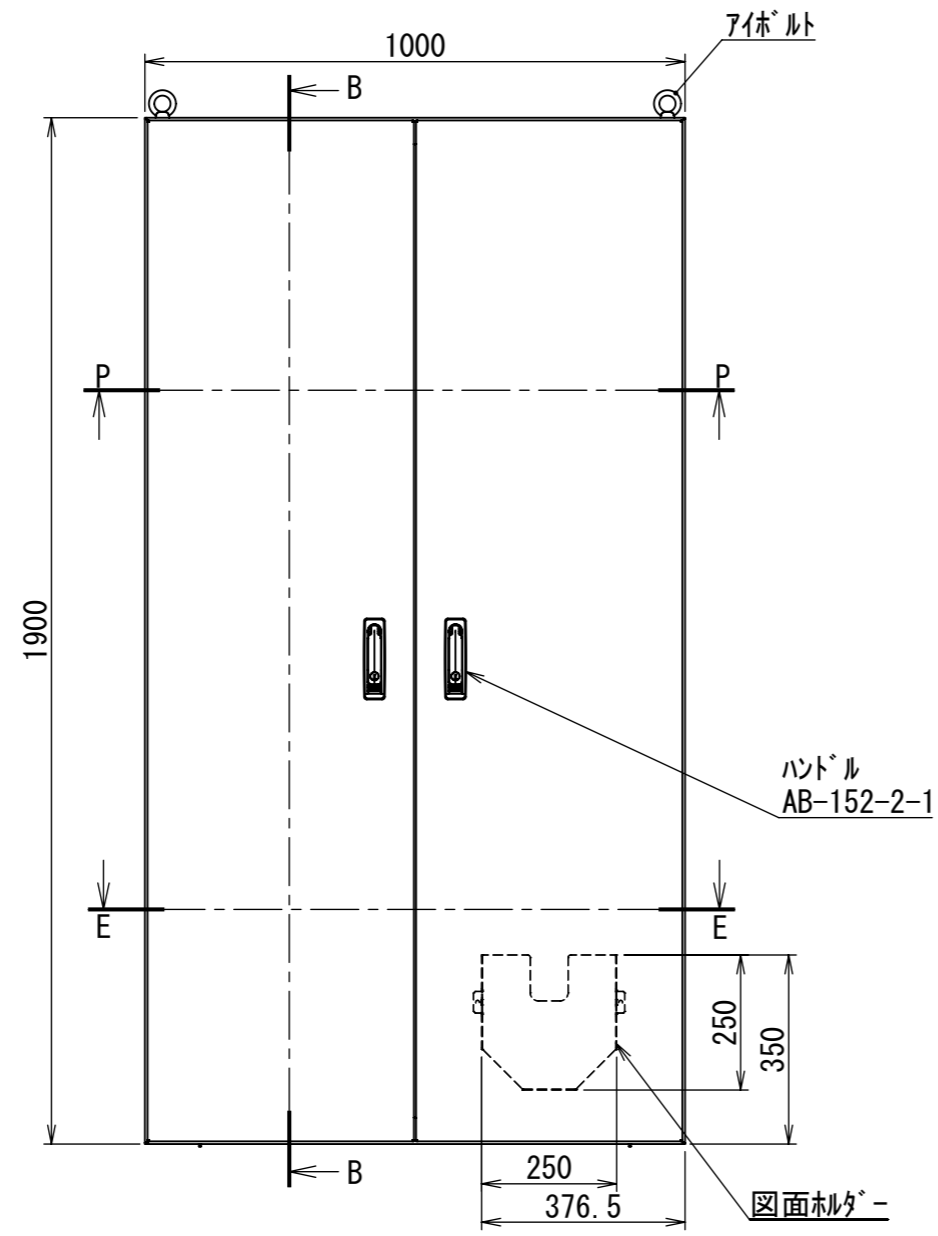
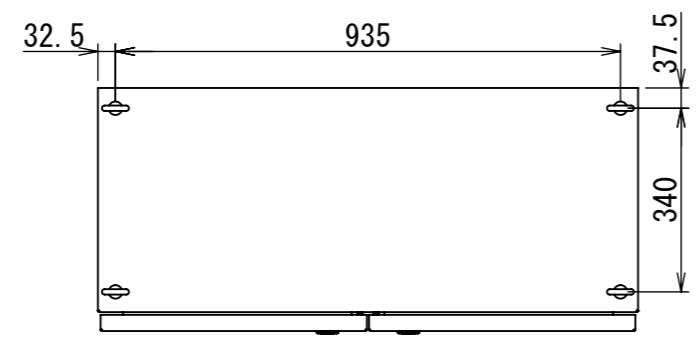


REV.	DESCRIPTION	DATE	APPL.
A	新規作成	21/10/27	

A
B
C
D
E
F



Note :
材質 別途記載
塗装 5Y7/1. 半ツヤ(標準色)

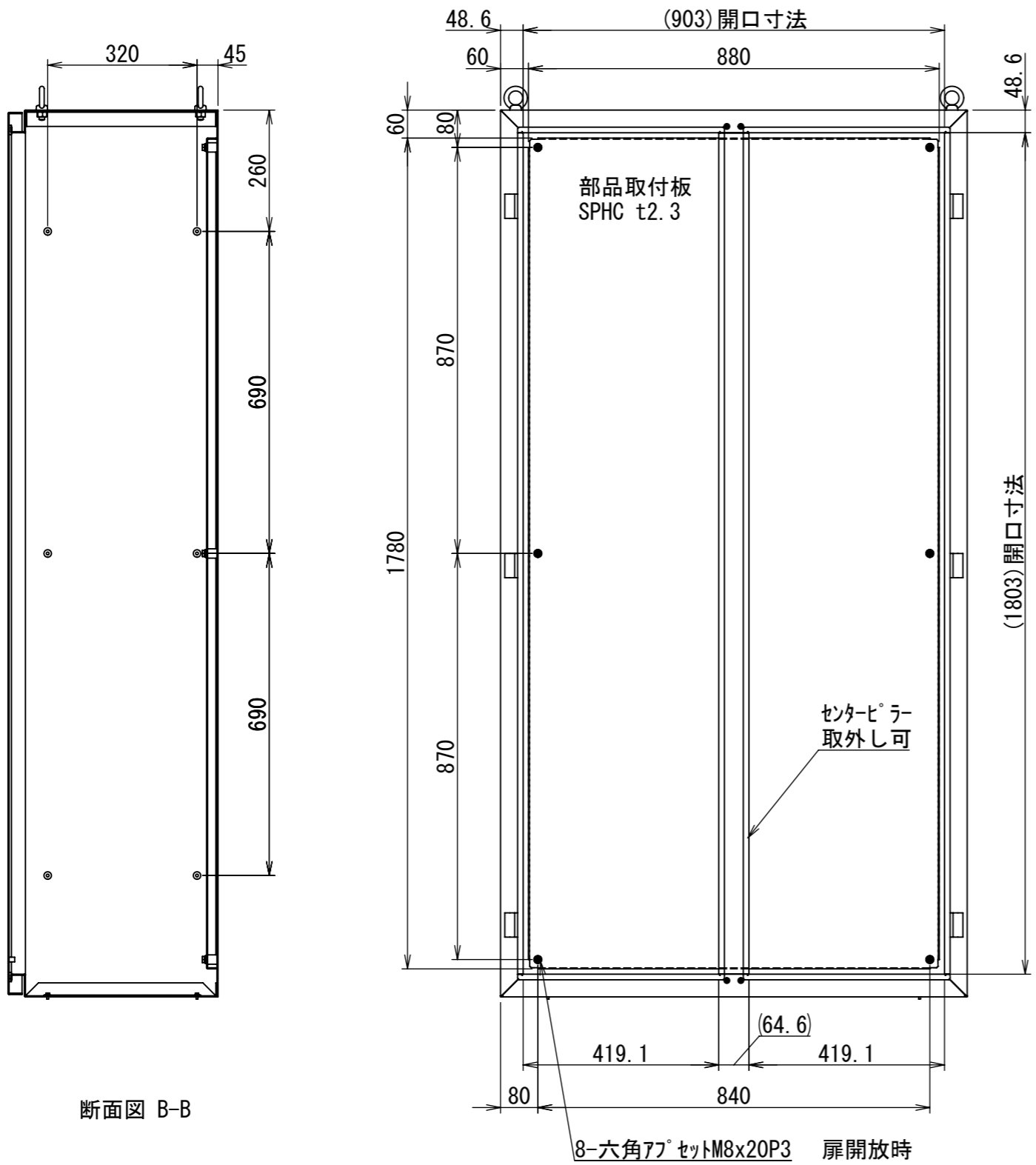
Designed by Yokogawa	Checked by -	Approved by - date -	Filename FEWP0000A00a	Date 21/10/27	Scale 1:14
エス・ディ・エス株式会社			自立制御盤/FE45-1019WP		
			FEWP0000A00	Edition A	Sheet 1/2

2021/12/01

1 2 3 4 5 6 7 8

A
B
C
D
E
F

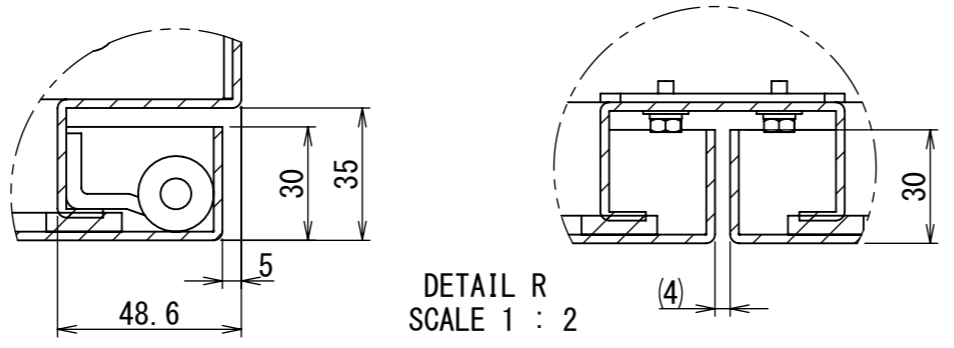
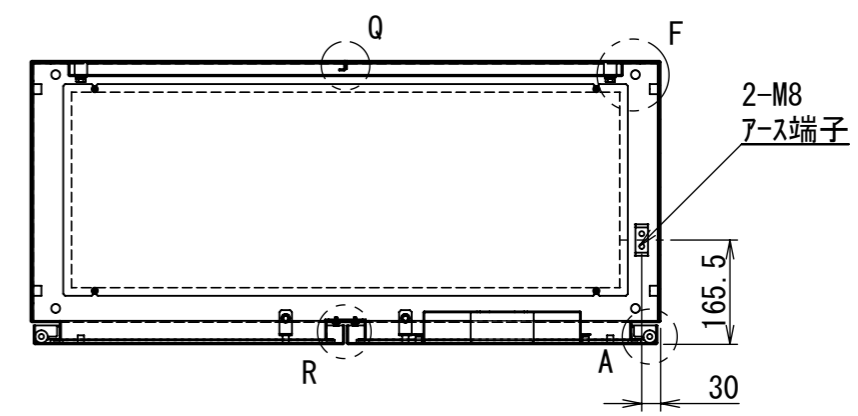
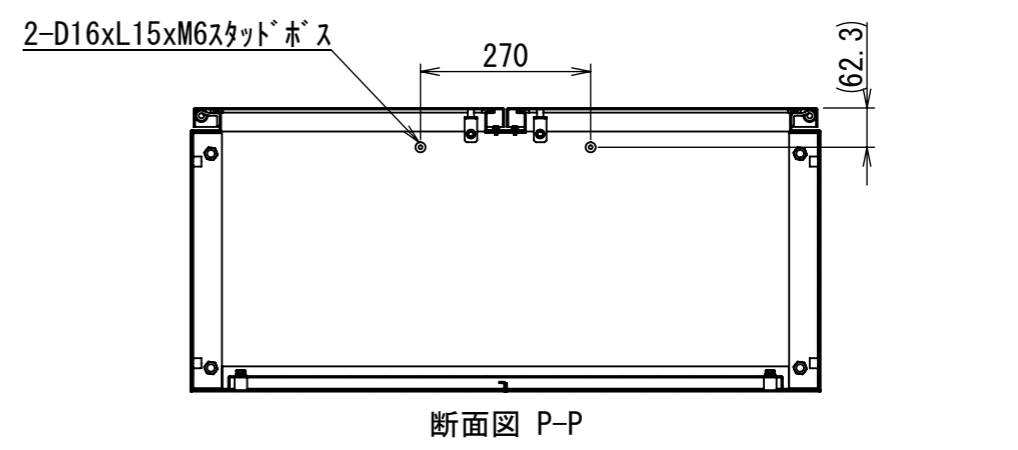
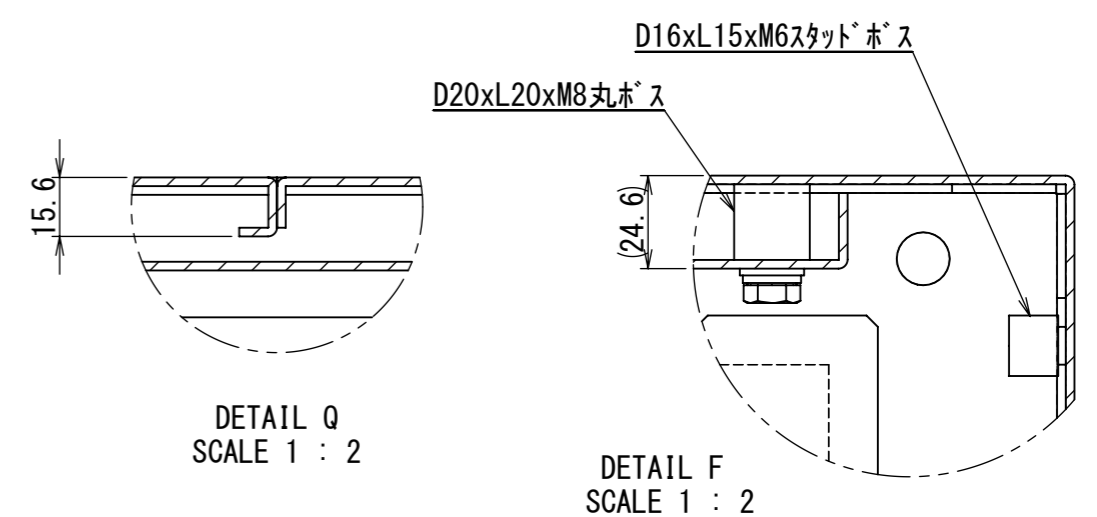
A
B
C
D
E
F



断面図 B-B

断面図 P-P

断面図 E-E



Note :
材質 別途記載
塗装 5Y7/1. 半ツヤ(標準色)

DETAIL A
SCALE 1 : 2

DETAIL R
SCALE 1 : 2

Designed by Yokogawa	Checked by -	Approved by - date -	Filename FEWP0000A00a	Date 21/10/27	Scale 1:12
エス・ディ・エス株式会社			自立制御盤/FE45-1019WP		
			FEWP0000A00	Edition A	Sheet 2/2

2021/12/01

1 2 3 4 5 6 7 8