

REV.	DESCRIPTION	DATE	APPL.
A	新規作成	21/10/27	

2021/12/01

Note :
 材質 別途記載
 塗装 5Y7/1. 半ツヤ(標準色)

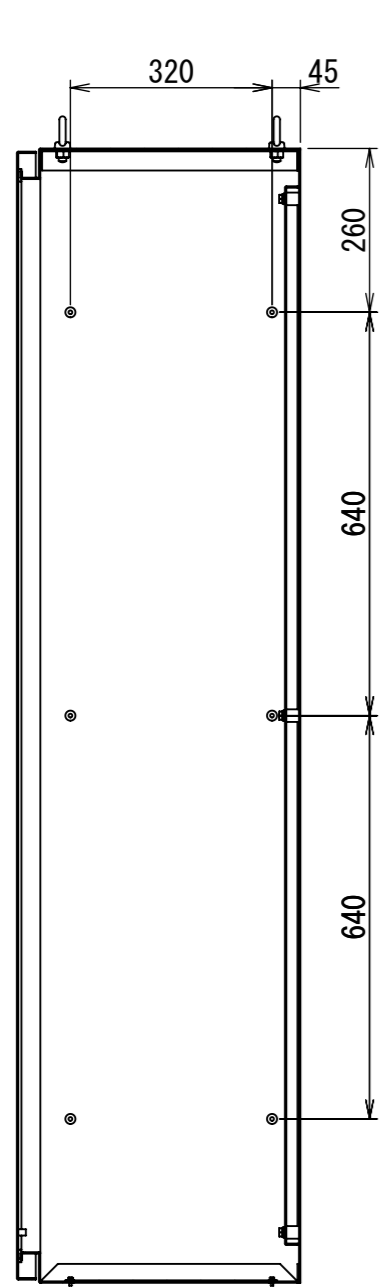
Designed by Yokogawa	Checked by -	Approved by - date -	Filename FEWP0000A00a	Date 21/10/27	Scale 1:13
エス・ディ・エス株式会社			自立制御盤/FE45-1018WP		
			FEWP0000A00	Edition A	Sheet 1/2

1 2 3 4 5 6 7 8

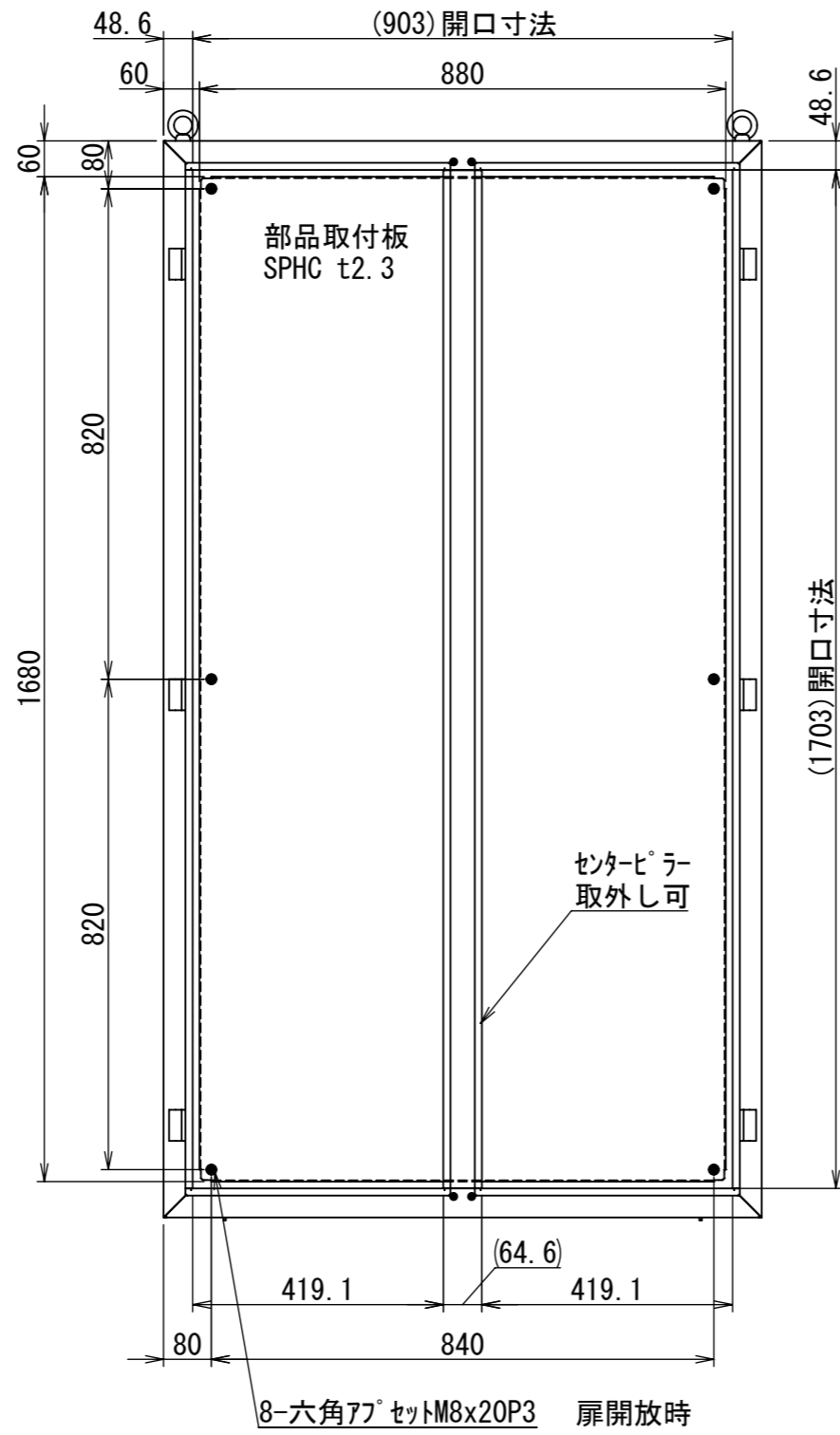
A
B
C
D
E
F

A
B
C
D
E
F

2021/12/01



断面図 B-B



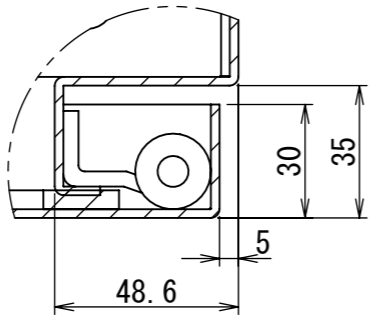
8-六角77°セットM8x20P3 扉開放時

部品取付板
SPHC t2.3

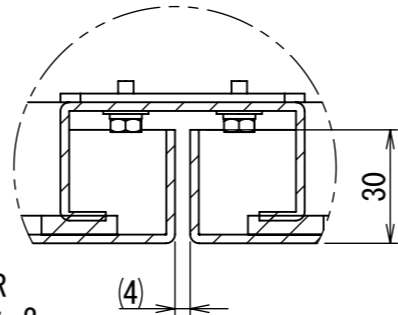
センターヒラー
取外し可

(1703)開口寸法

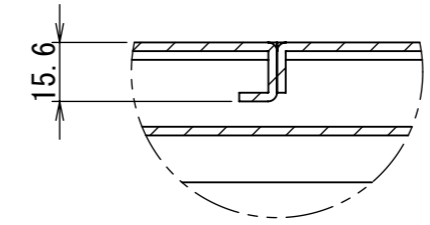
(903)開口寸法



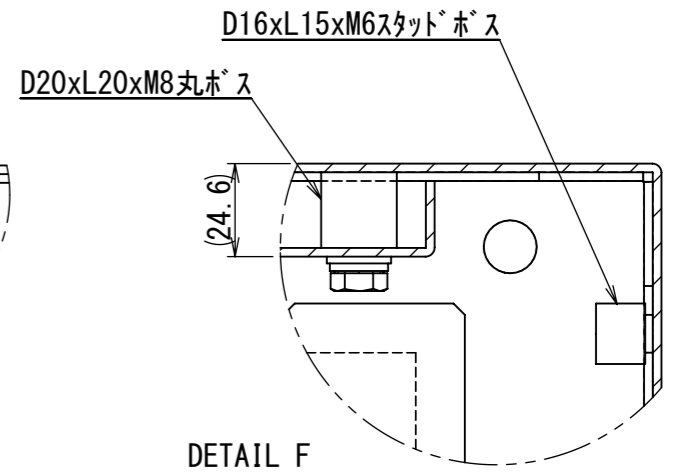
DETAIL A
SCALE 1 : 2



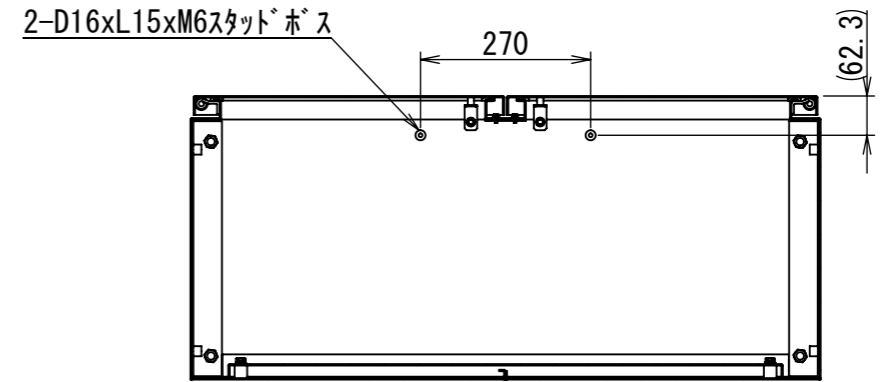
DETAIL R
SCALE 1 : 2



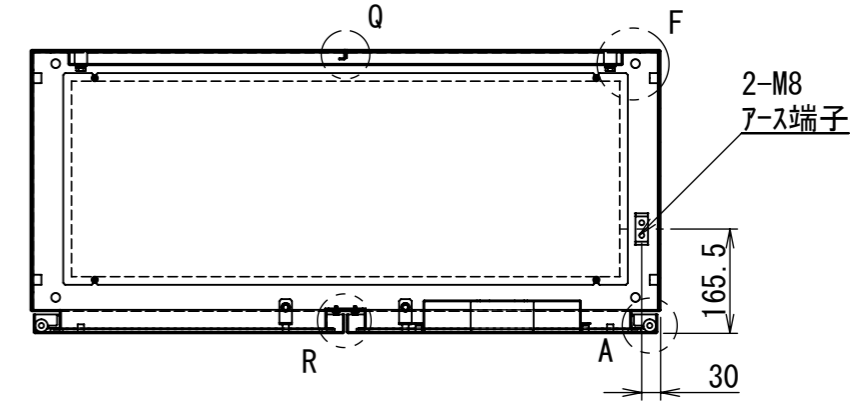
DETAIL Q
SCALE 1 : 2



DETAIL F
SCALE 1 : 2



断面図 P-P



断面図 E-E

Note :
材質 別途記載
塗装 5Y7/1.半ツヤ(標準色)

Designed by Yokogawa	Checked by -	Approved by - date -	Filename FEWP0000A00a	Date 21/10/27	Scale 1:12
エス・ディ・エス株式会社			自立制御盤/FE45-1018WP		
			FEWP0000A00	Edition A	Sheet 2/2

1 2 3 4 5 6 7 8