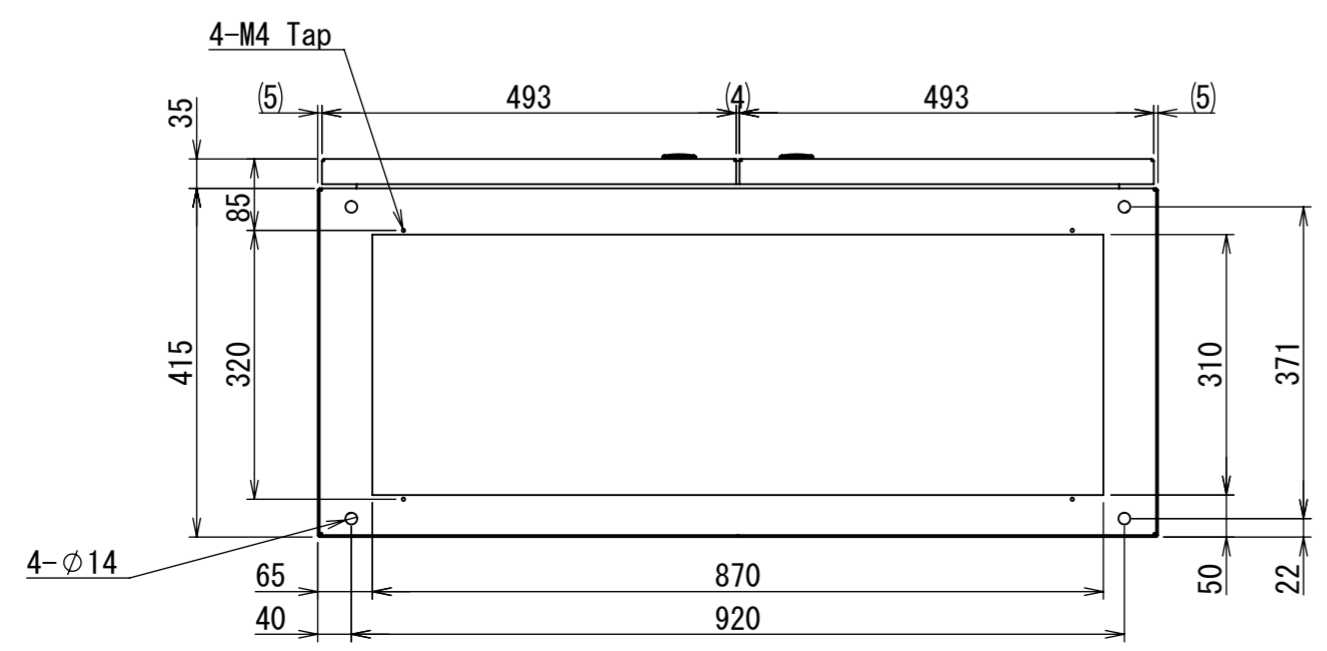
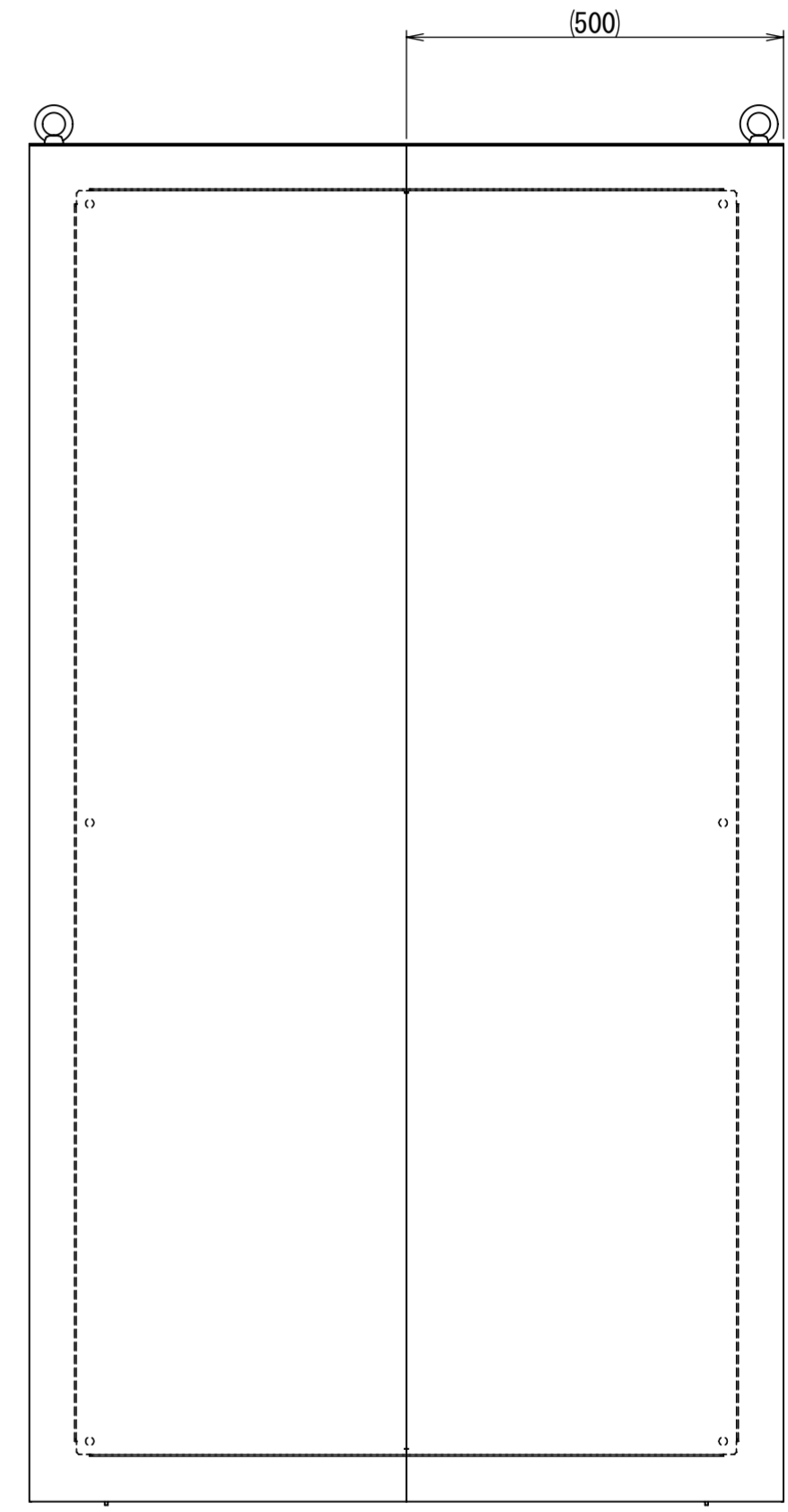
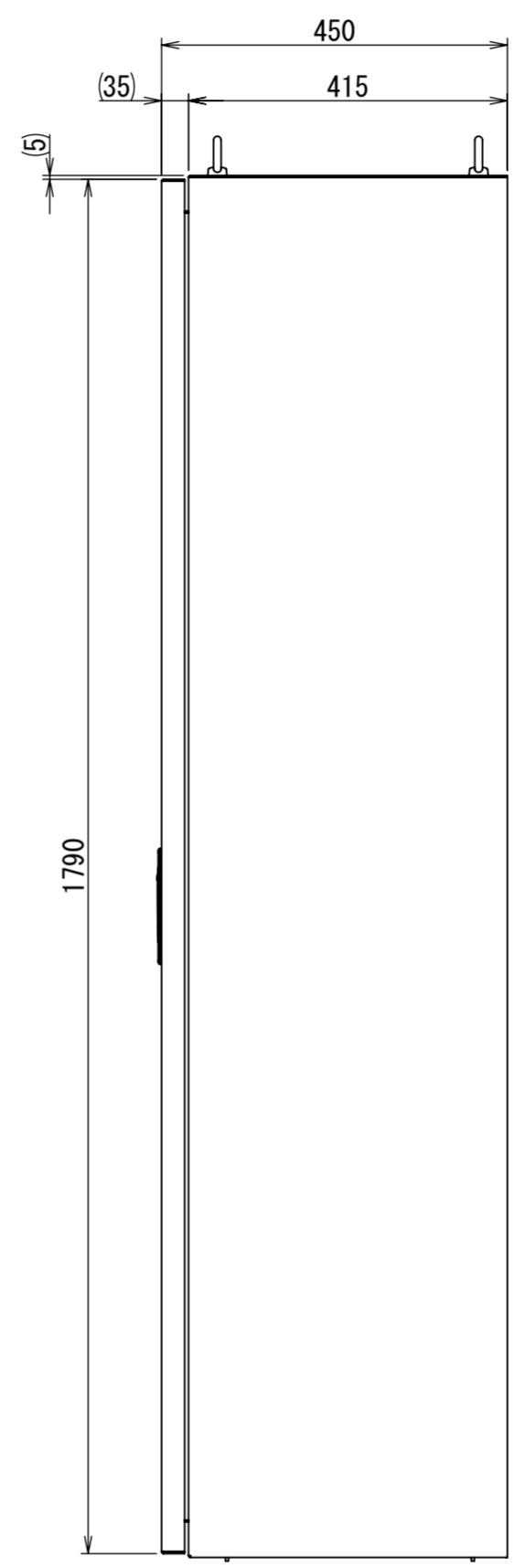
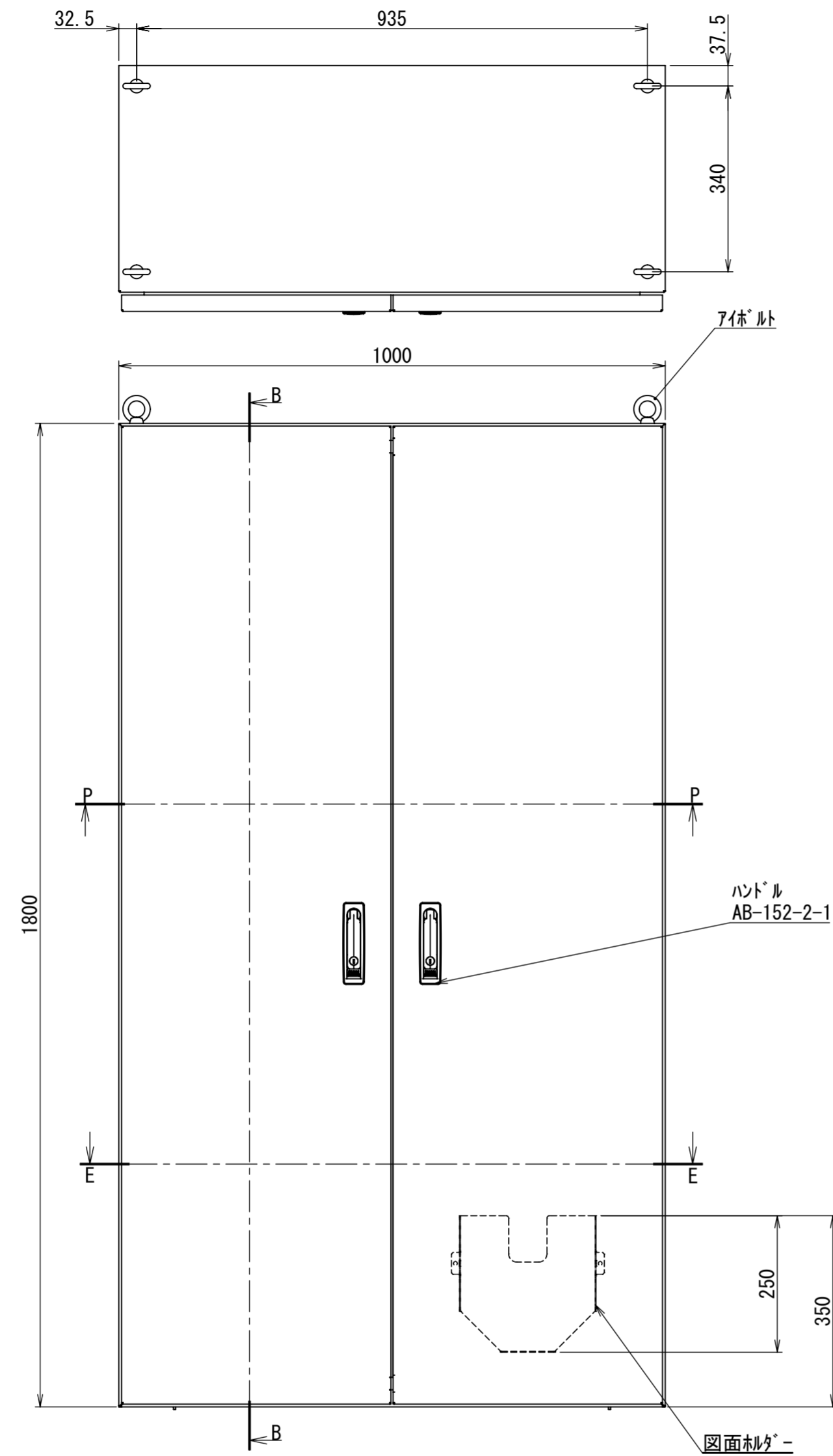
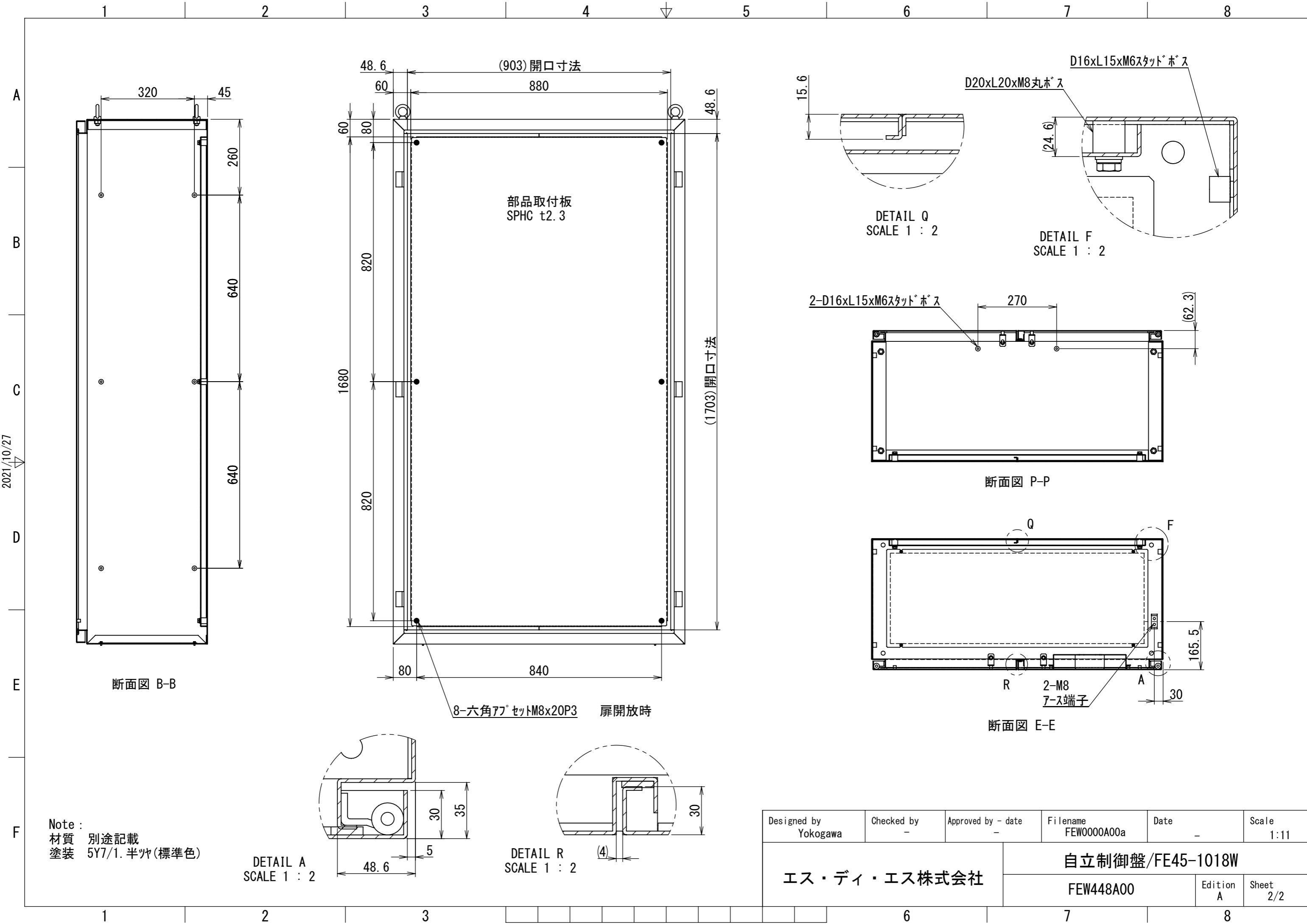


REV.	DESCRIPTION	DATE	APPVL.
A	新規作成		



Note :
 材質 別途記載
 塗装 5Y7/1. 半ツヤ(標準色)

Designed by Yokogawa	Checked by -	Approved by - date -	Filename FEW0000A00a	Date -	Scale 1:9
エス・ディ・エス株式会社			自立制御盤/FE45-1018W		
			FEW448A00	Edition A	Sheet 1/2



2021/10/27

Note :
 材質 別途記載
 塗装 5Y7/1. 半ツヤ(標準色)

DETAIL A
 SCALE 1 : 2

DETAIL R
 SCALE 1 : 2

DETAIL Q
 SCALE 1 : 2

DETAIL F
 SCALE 1 : 2

断面図 P-P

断面図 E-E

断面図 B-B

8-六角7°セットM8x20P3 扉開放時

部品取付板
 SPHC t2.3

Designed by Yokogawa	Checked by -	Approved by - date -	Filename FEW0000A00a	Date -	Scale 1:11
エス・ディ・エス株式会社			自立制御盤/FE45-1018W		
			FEW448A00	Edition A	Sheet 2/2