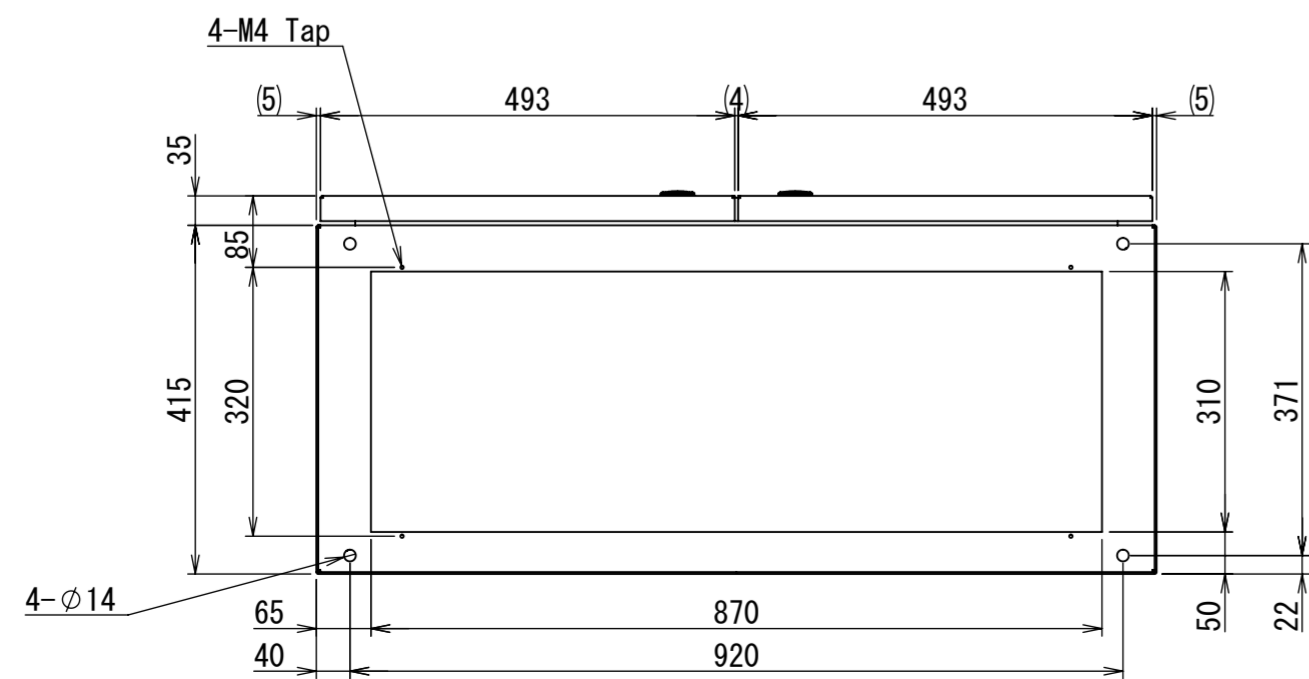
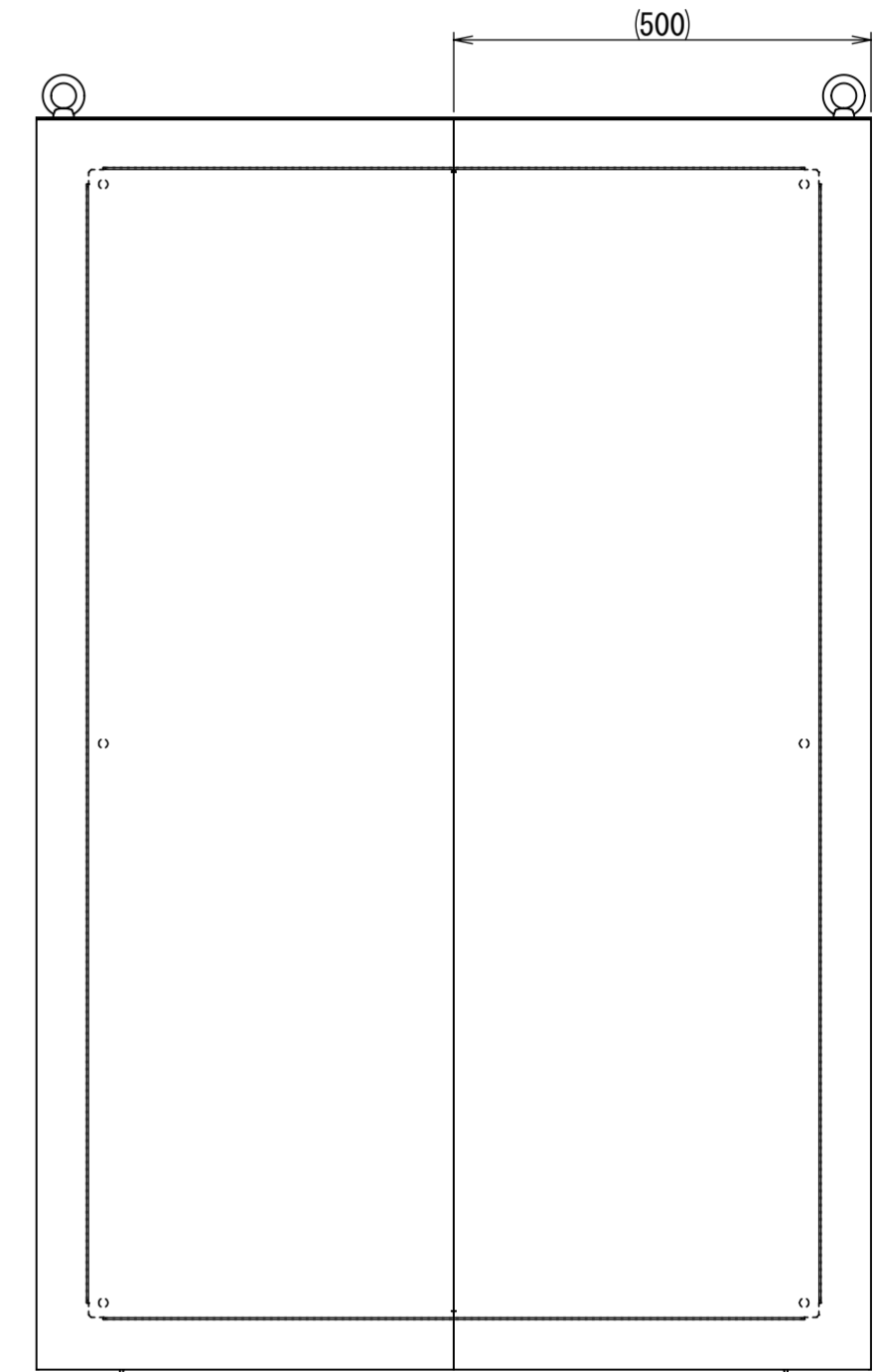
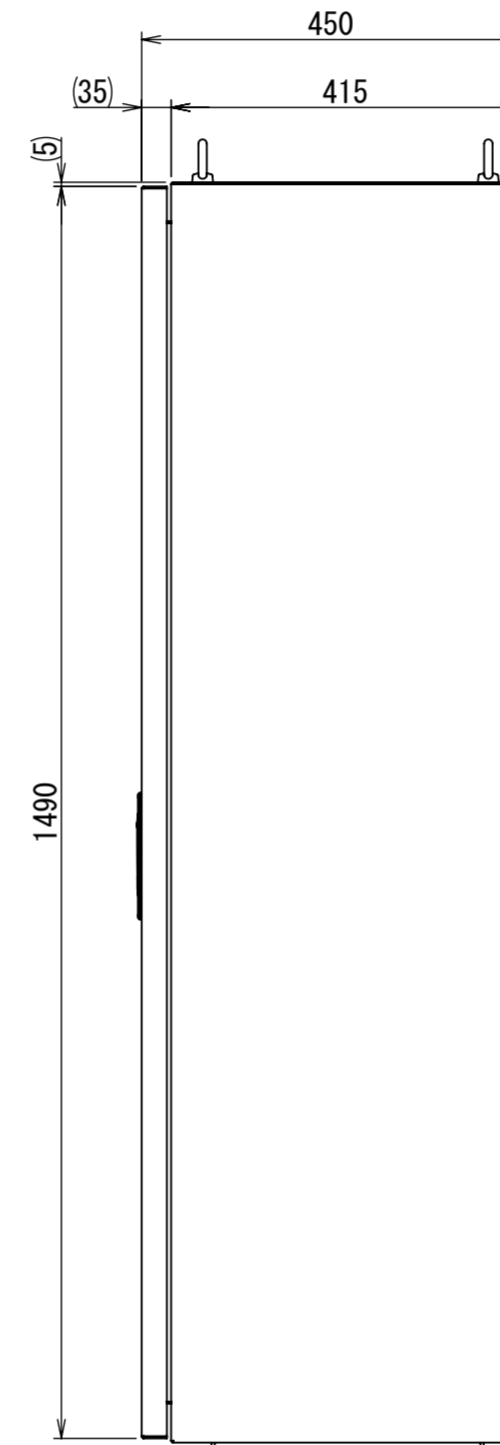
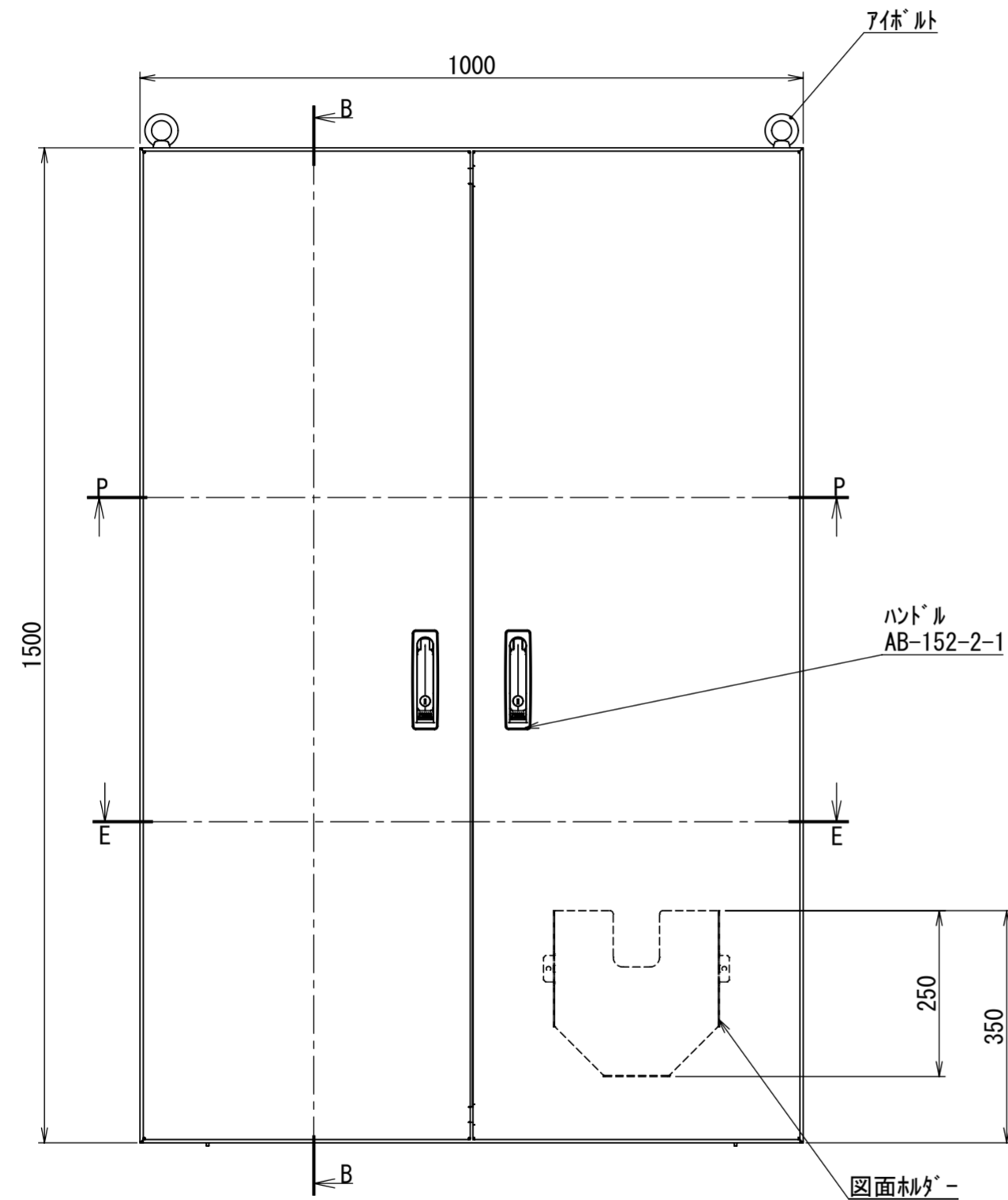
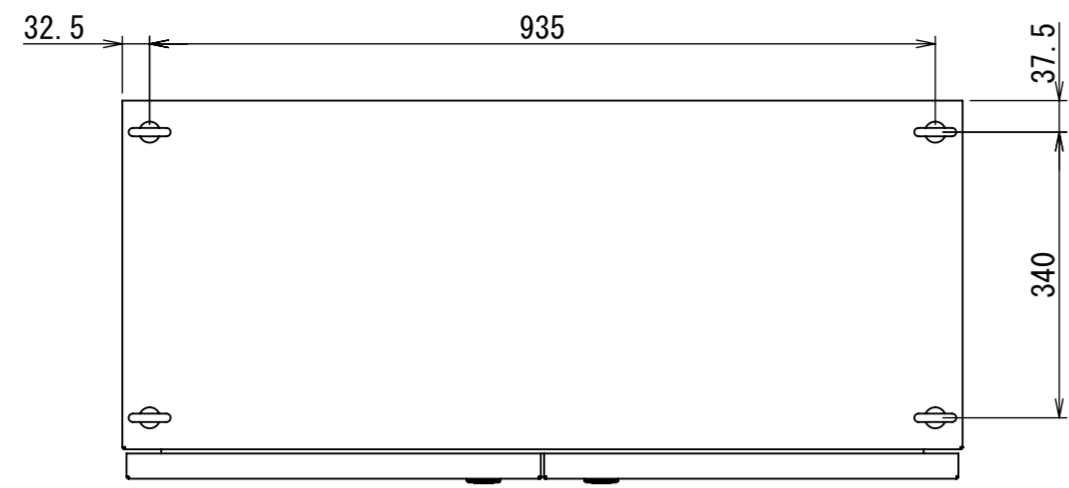


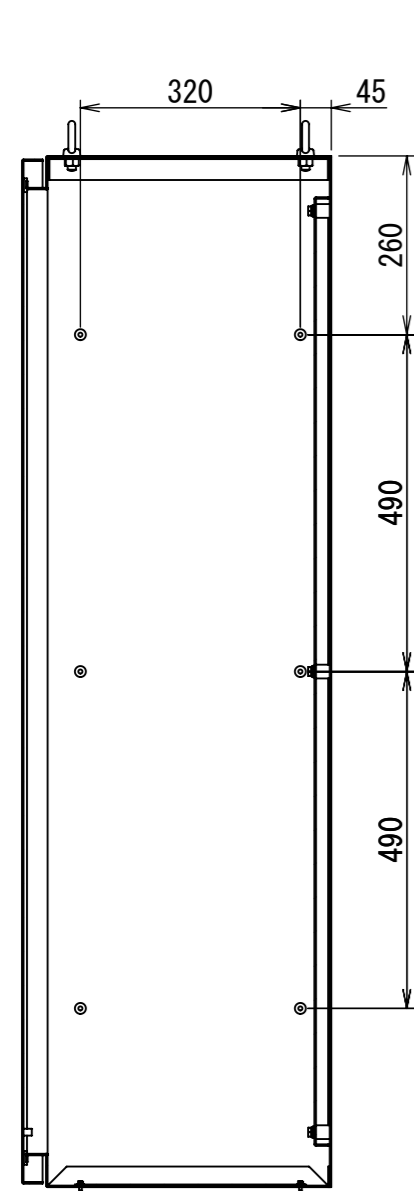
REV.	DESCRIPTION	DATE	APPVL.
A	新規作成		



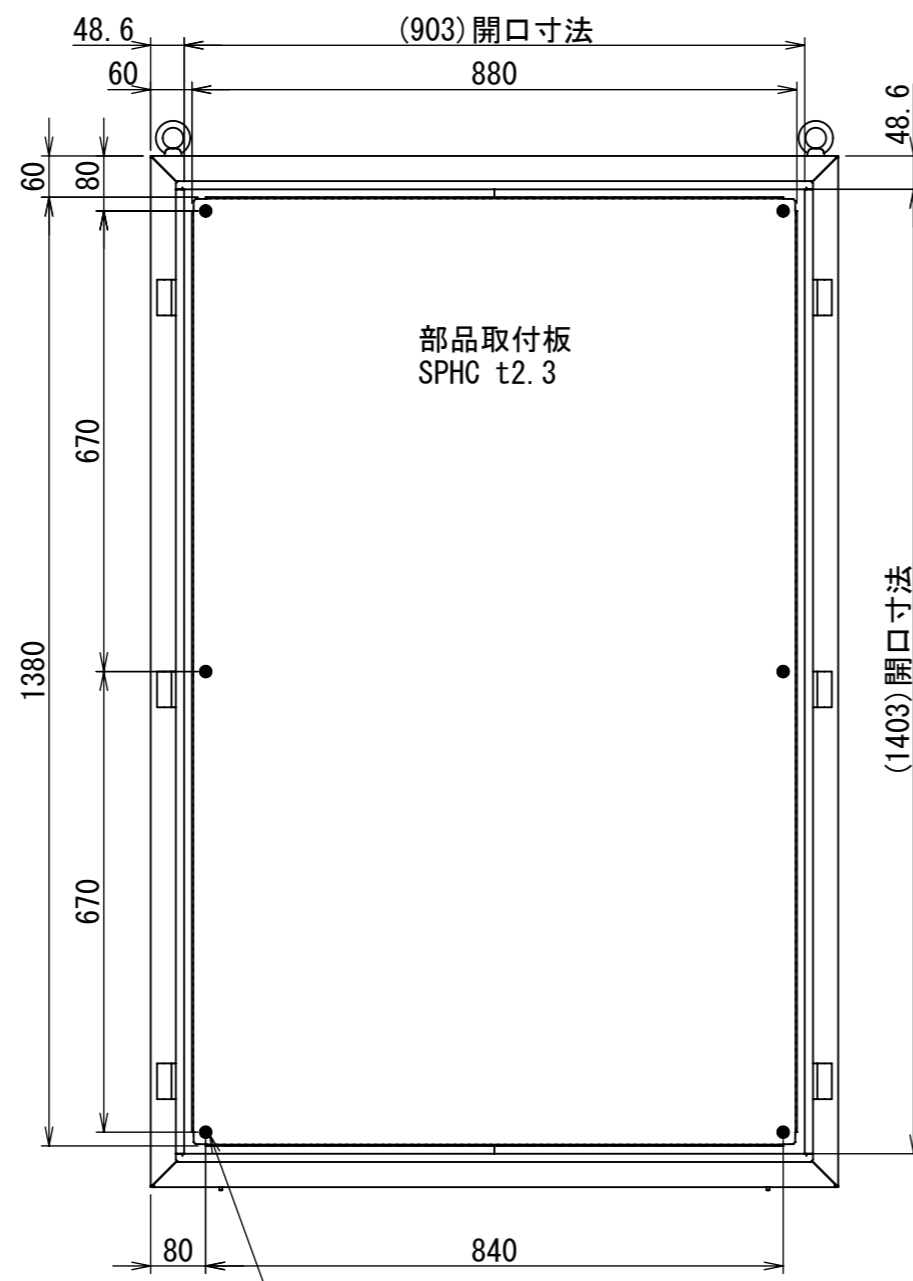
Note :
 材質 別途記載
 塗装 5Y7/1. 半ツヤ(標準色)

Designed by Yokogawa	Checked by -	Approved by - date -	Filename FEW0000A00a	Date -	Scale 1:9
エス・ディ・エス株式会社			自立制御盤/FE45-1015W		
			FEW445A00	Edition A	Sheet 1/2

2021/10/27

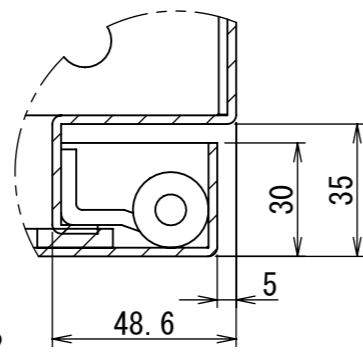


断面図 B-B

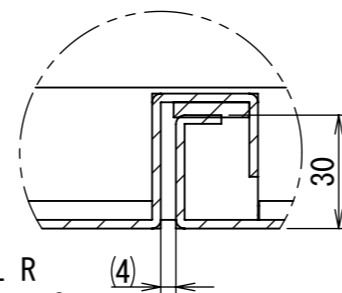


部品取付板
SPHC t2.3

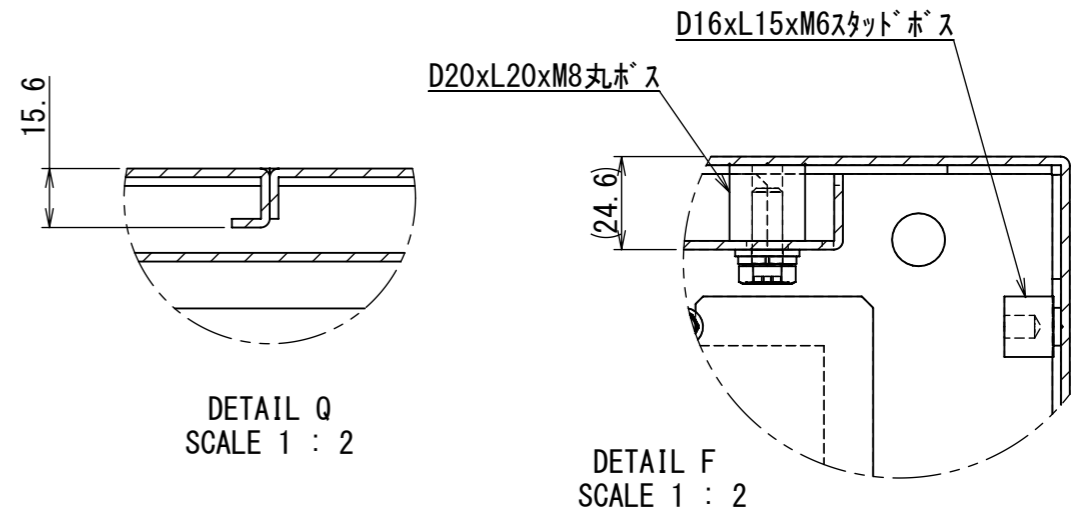
8-六角7°セットM8x20P3 扉開放時



DETAIL A
SCALE 1 : 2

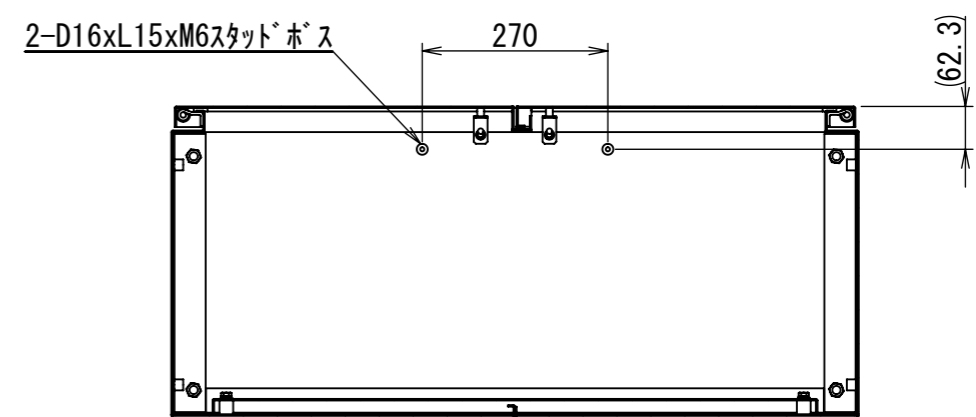


DETAIL R
SCALE 1 : 2

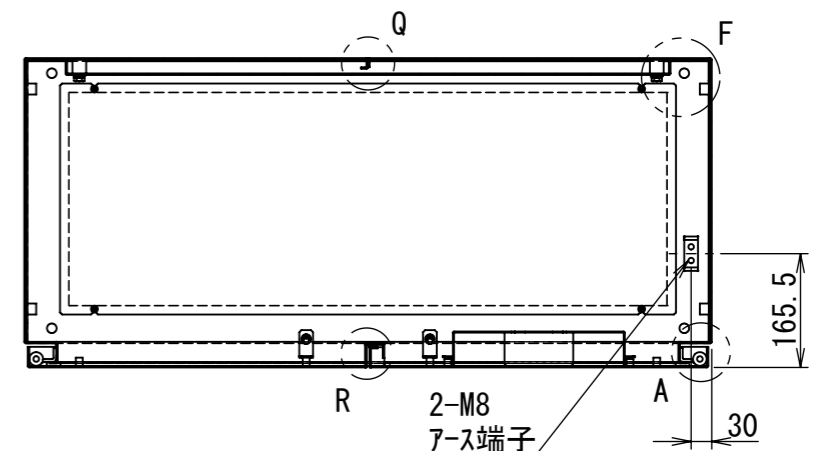


DETAIL Q
SCALE 1 : 2

DETAIL F
SCALE 1 : 2



断面図 P-P



断面図 E-E

Note :
材質 別途記載
塗装 5Y7/1. 半ツヤ(標準色)

Designed by Yokogawa	Checked by -	Approved by - date -	Filename FEW0000A00a	Date -	Scale 1:11
エス・ディ・エス株式会社			自立制御盤/FE45-1015W		
			FEW445A00	Edition A	Sheet 2/2