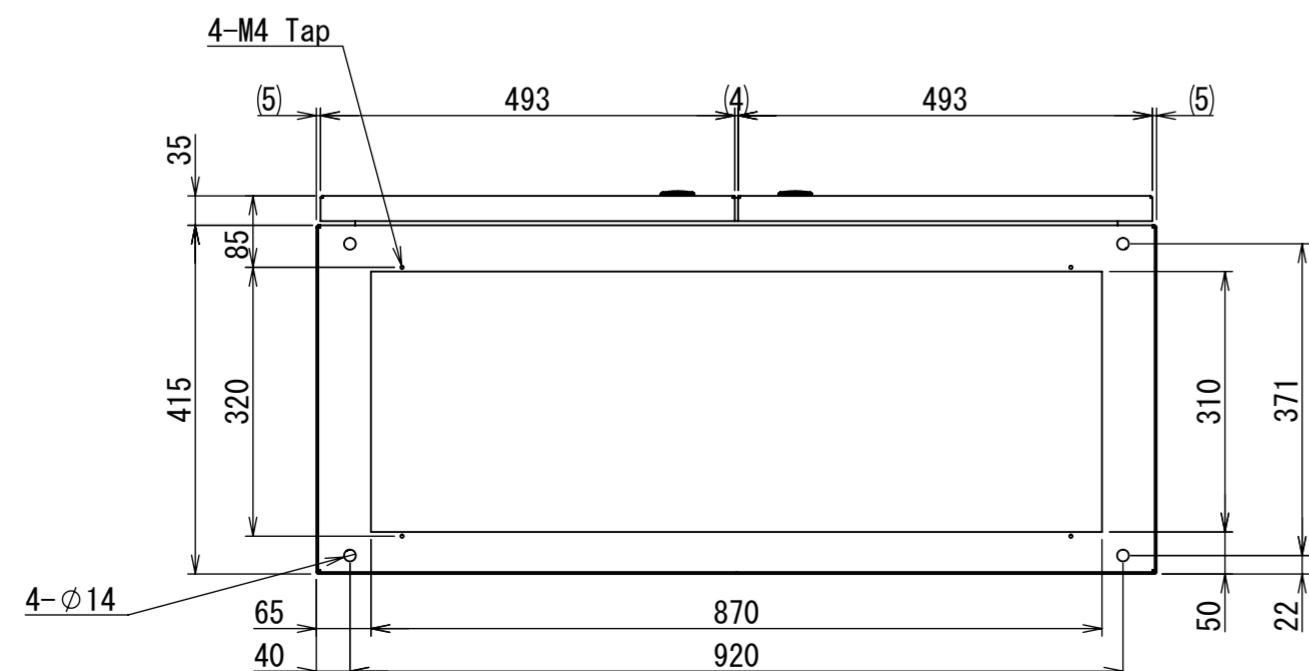
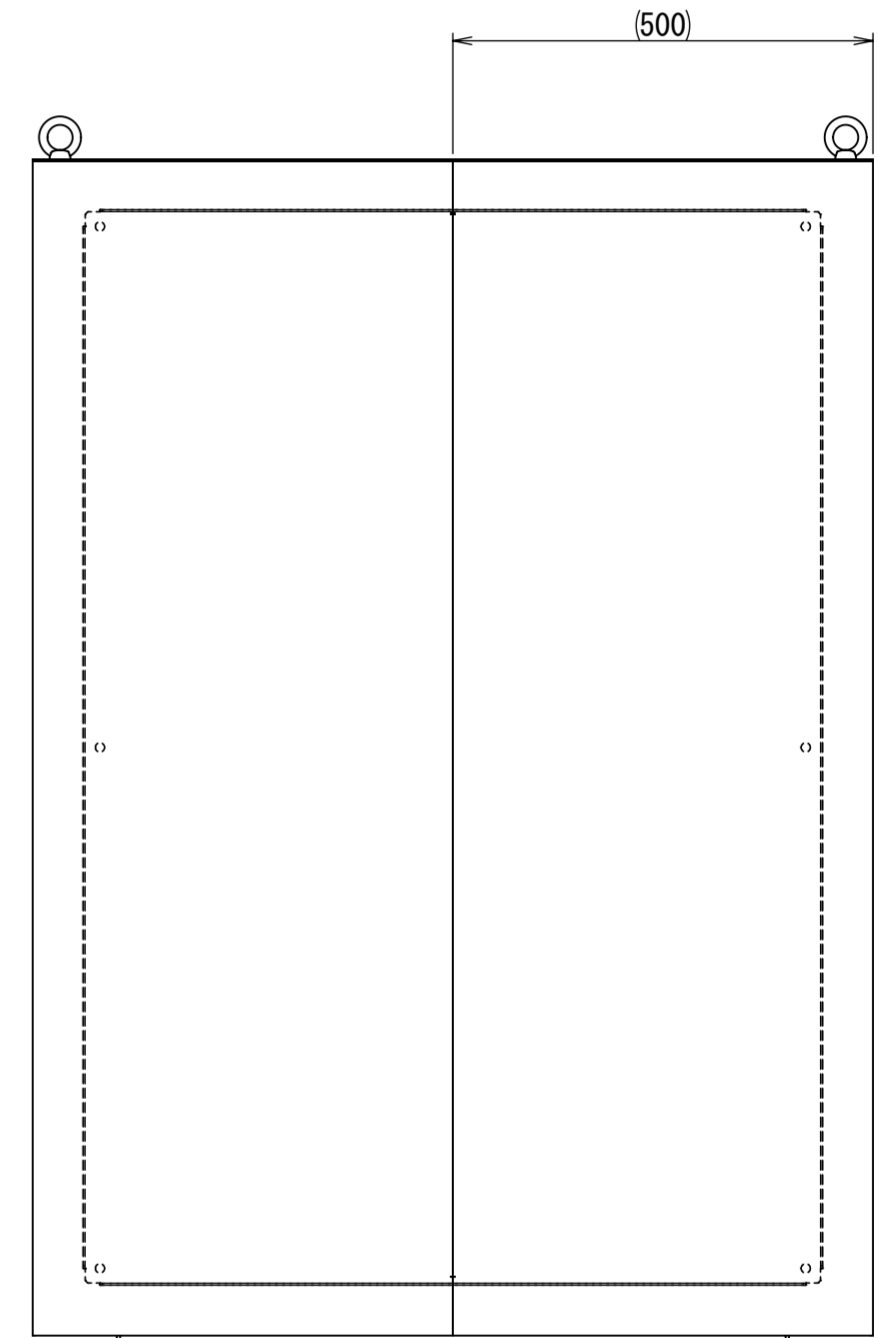
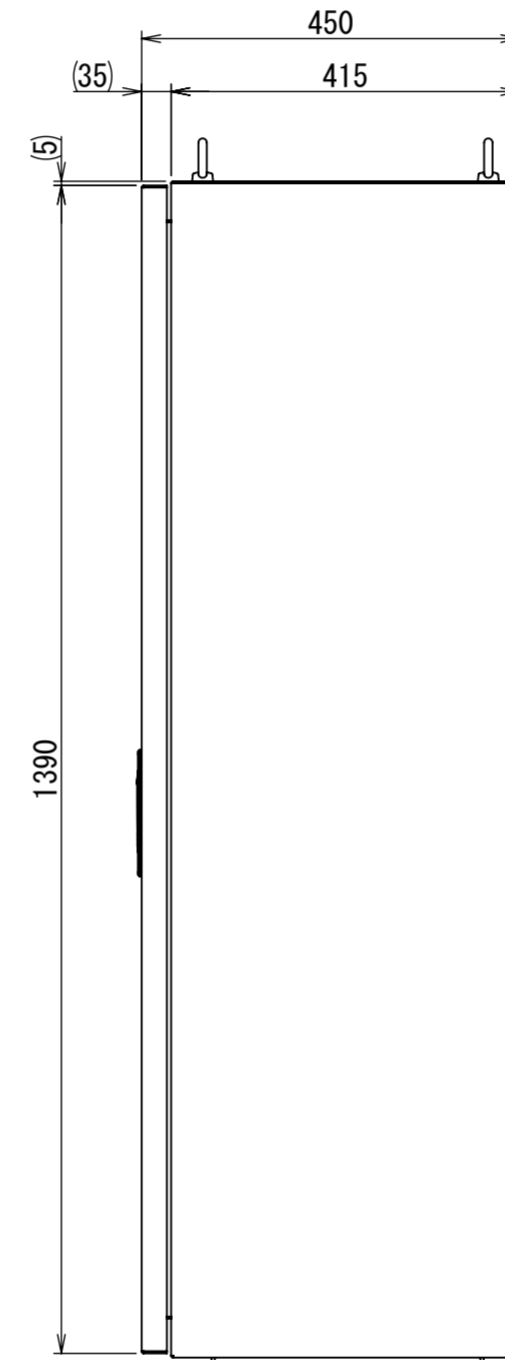
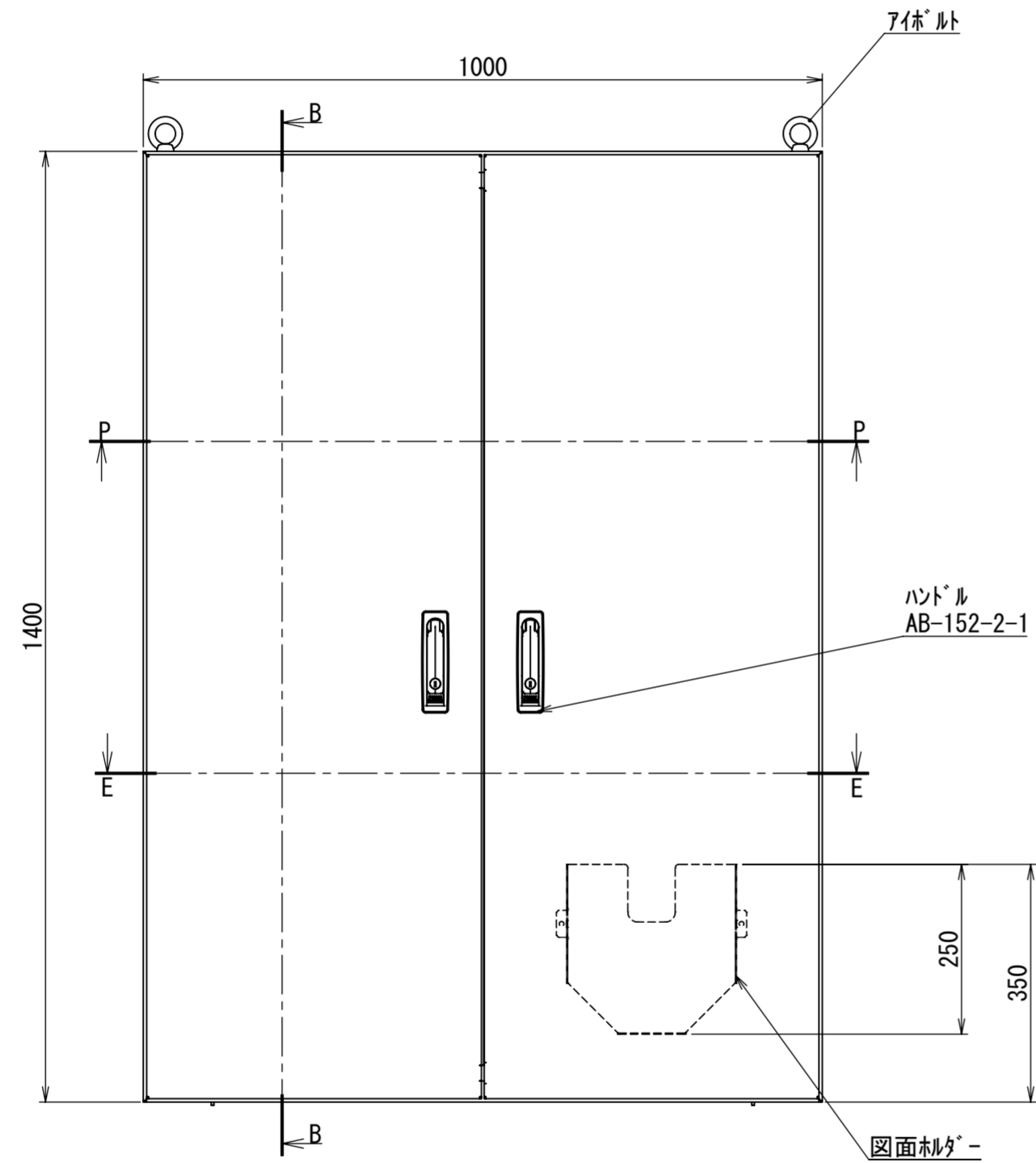
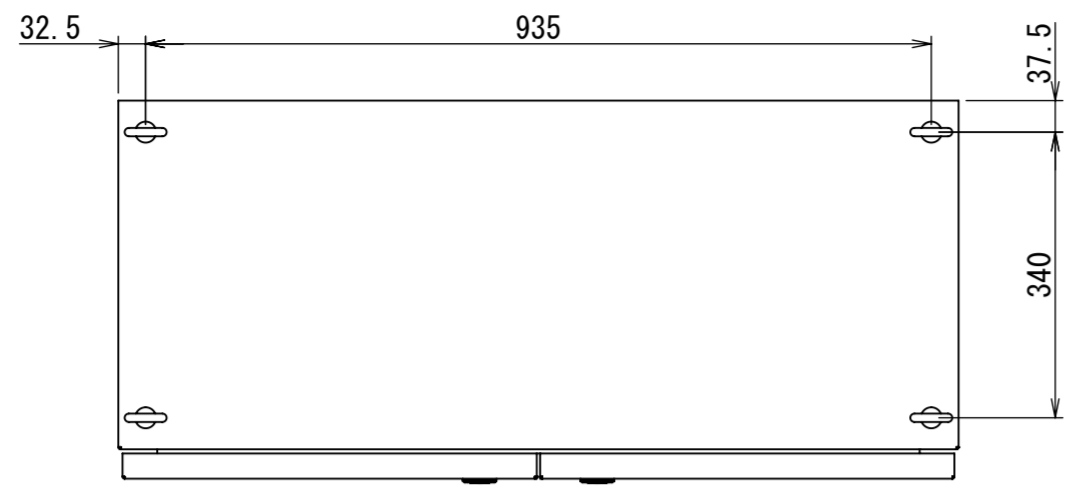


REV.	DESCRIPTION	DATE	APPVL.
A	新規作成		

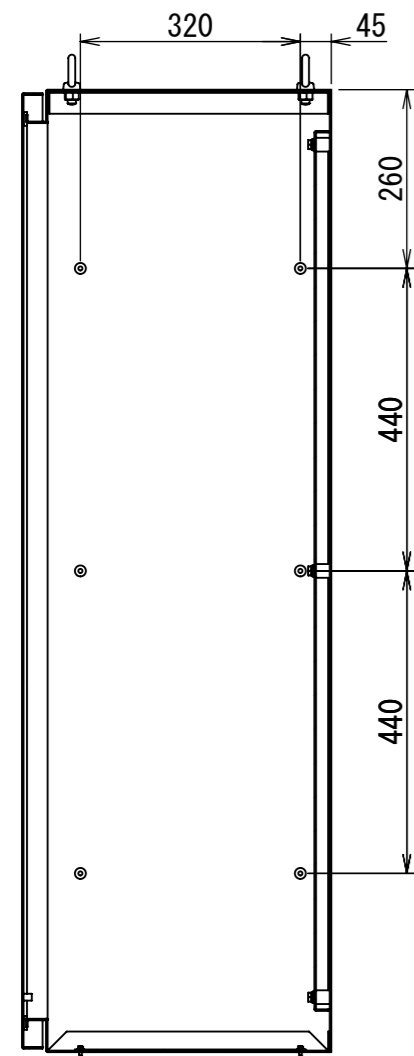


Note :  
 材質 別途記載  
 塗装 5Y7/1. 半ツヤ(標準色)

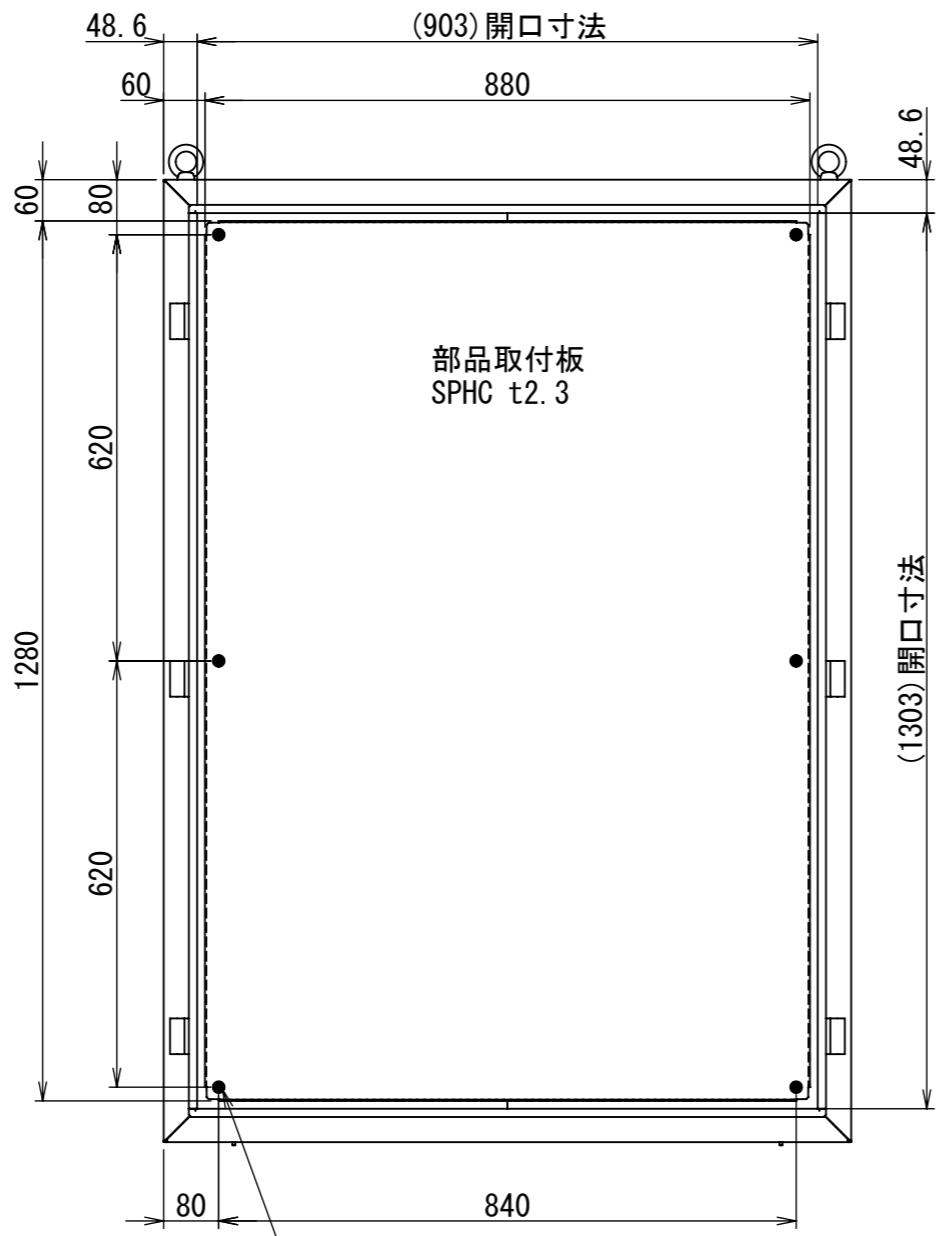
Designed by Yokogawa	Checked by -	Approved by - date -	Filename FEW0000A00a	Date -	Scale 1:9
エス・ディ・エス株式会社			自立制御盤/FE45-1014W		
			FEW444A00	Edition A	Sheet 1/2

1 2 3 4 5 6 7 8

A  
B  
C  
D  
E  
F

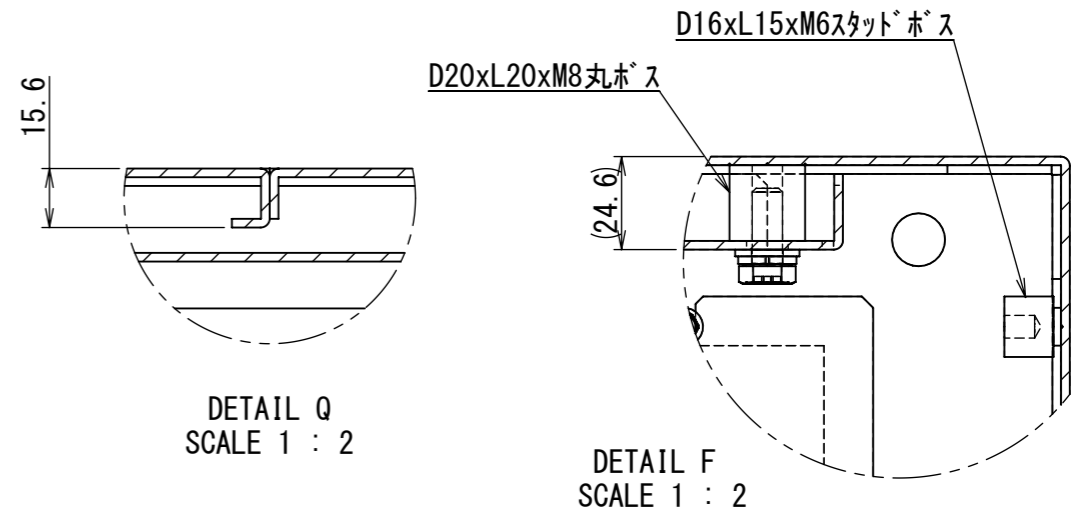


断面図 B-B



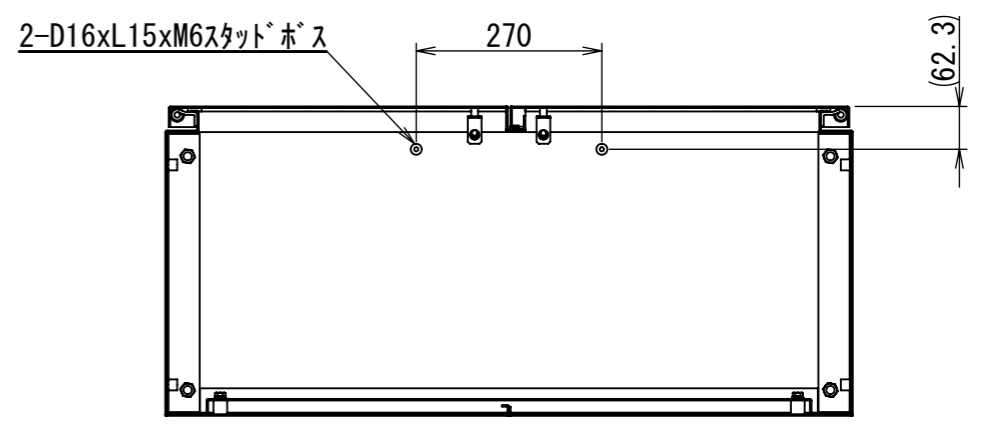
部品取付板  
SPHC t2.3

8-六角7°セットM8x20P3 扉開放時

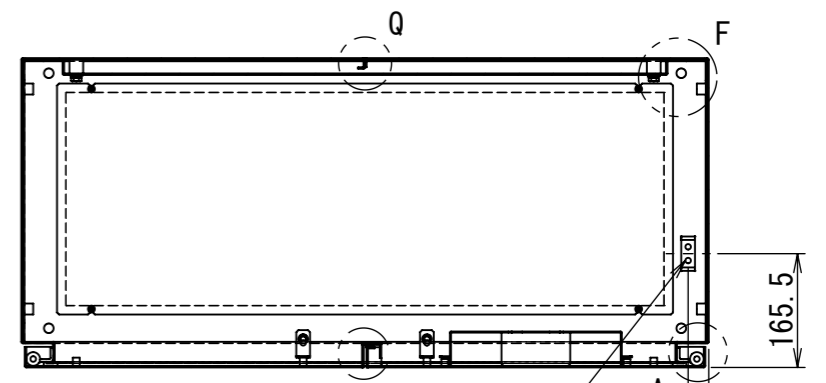


DETAIL Q  
SCALE 1 : 2

DETAIL F  
SCALE 1 : 2

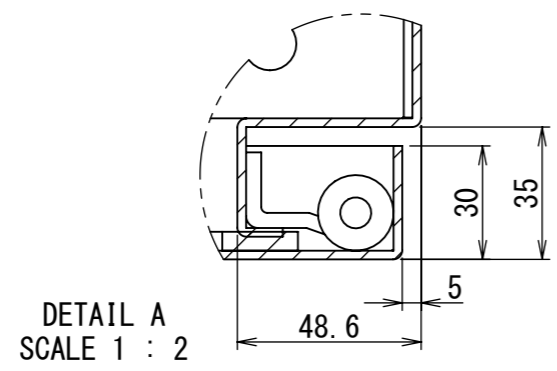


断面図 P-P

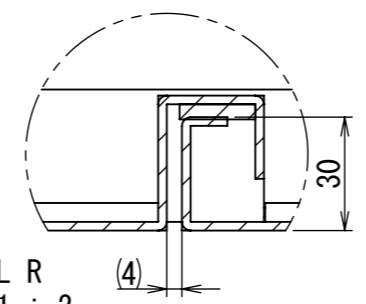


断面図 E-E  
2-M8  
7-ス端子

Note :  
材質 別途記載  
塗装 5Y7/1. 半ツヤ(標準色)



DETAIL A  
SCALE 1 : 2



DETAIL R  
SCALE 1 : 2

Designed by Yokogawa	Checked by -	Approved by - date -	Filename FEW0000A00a	Date -	Scale 1:11
エス・ディ・エス株式会社			自立制御盤/FE45-1014W		
			FEW444A00	Edition A	Sheet 2/2

2021/10/27

1 2 3 4 5 6 7 8