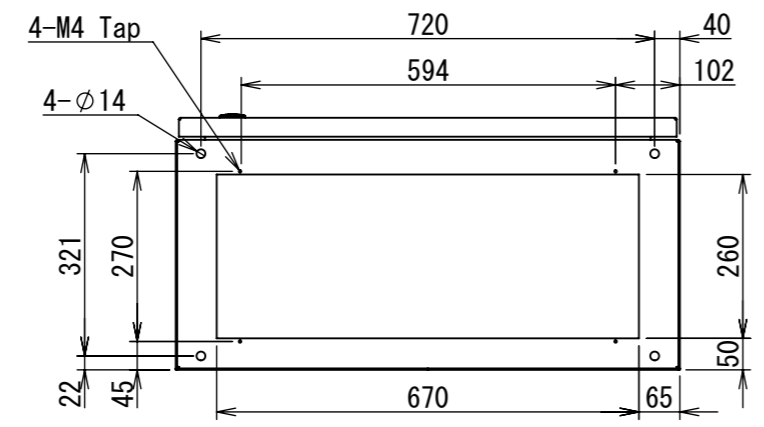
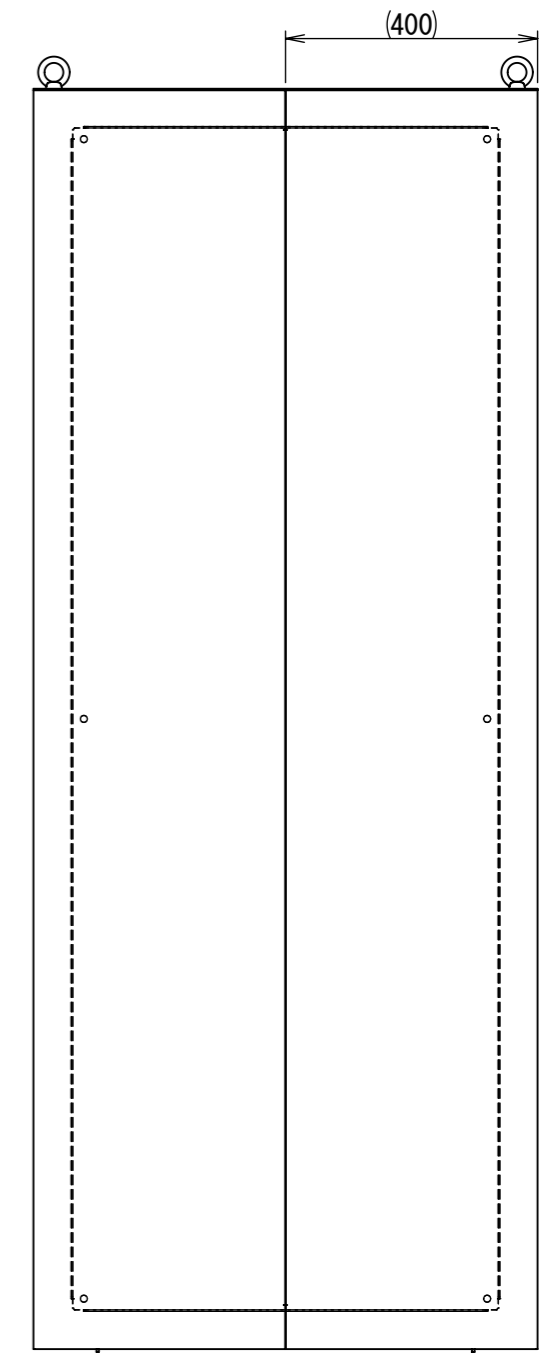
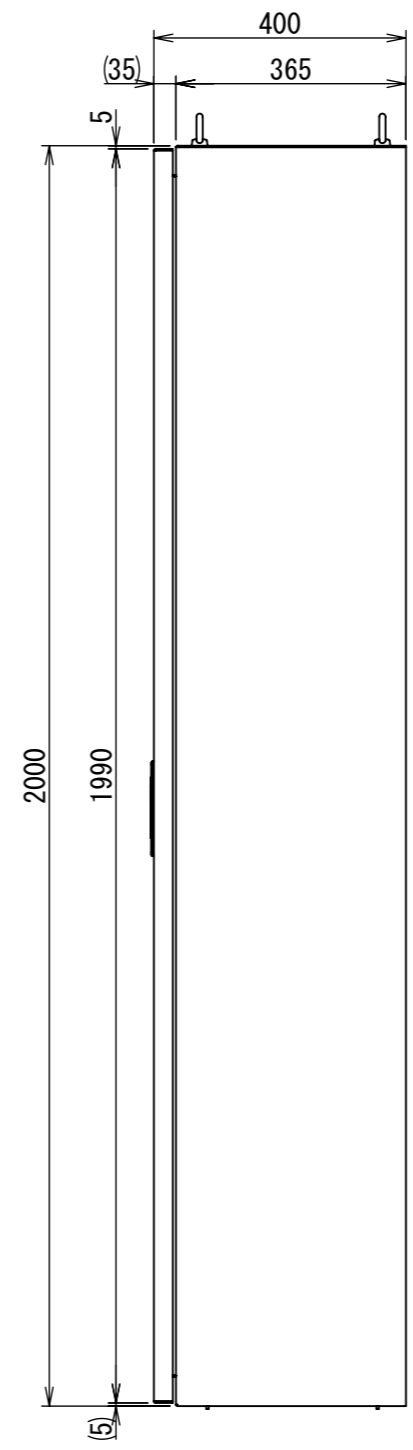
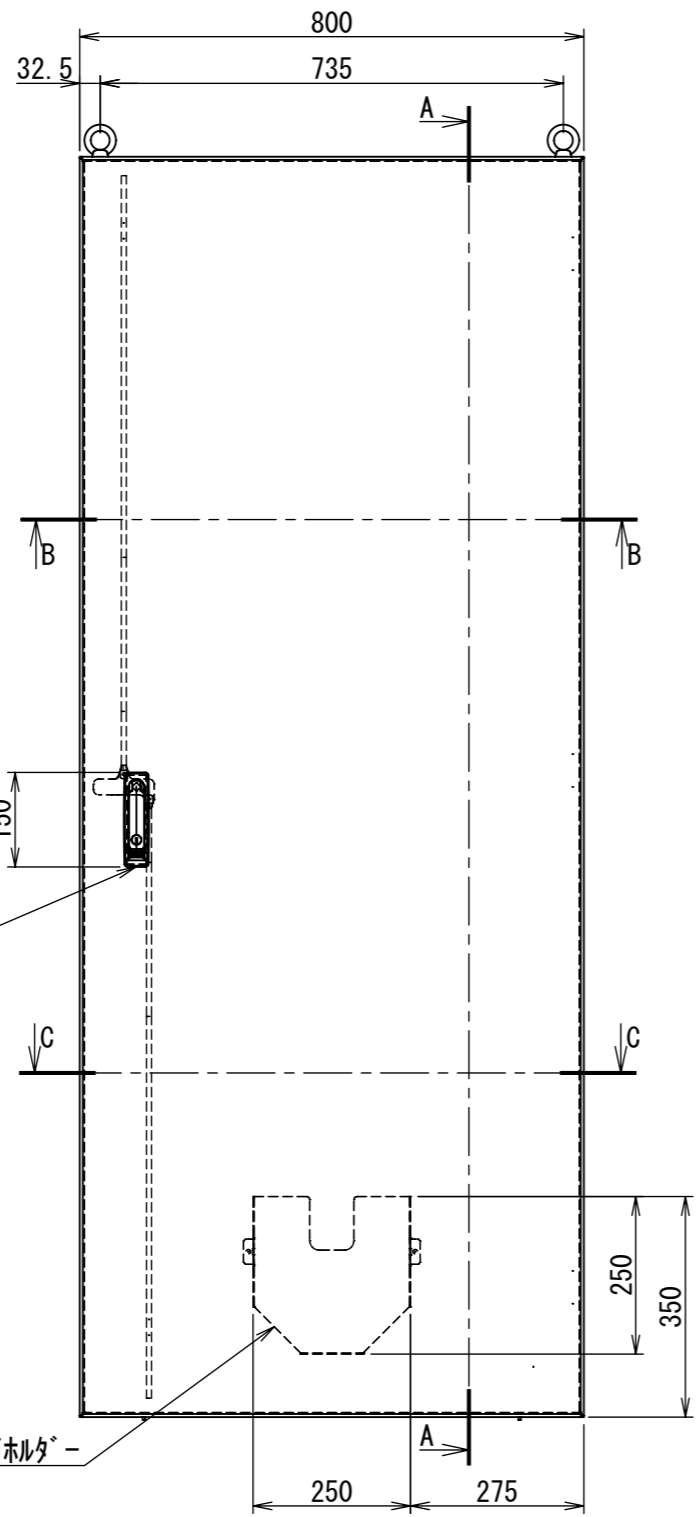


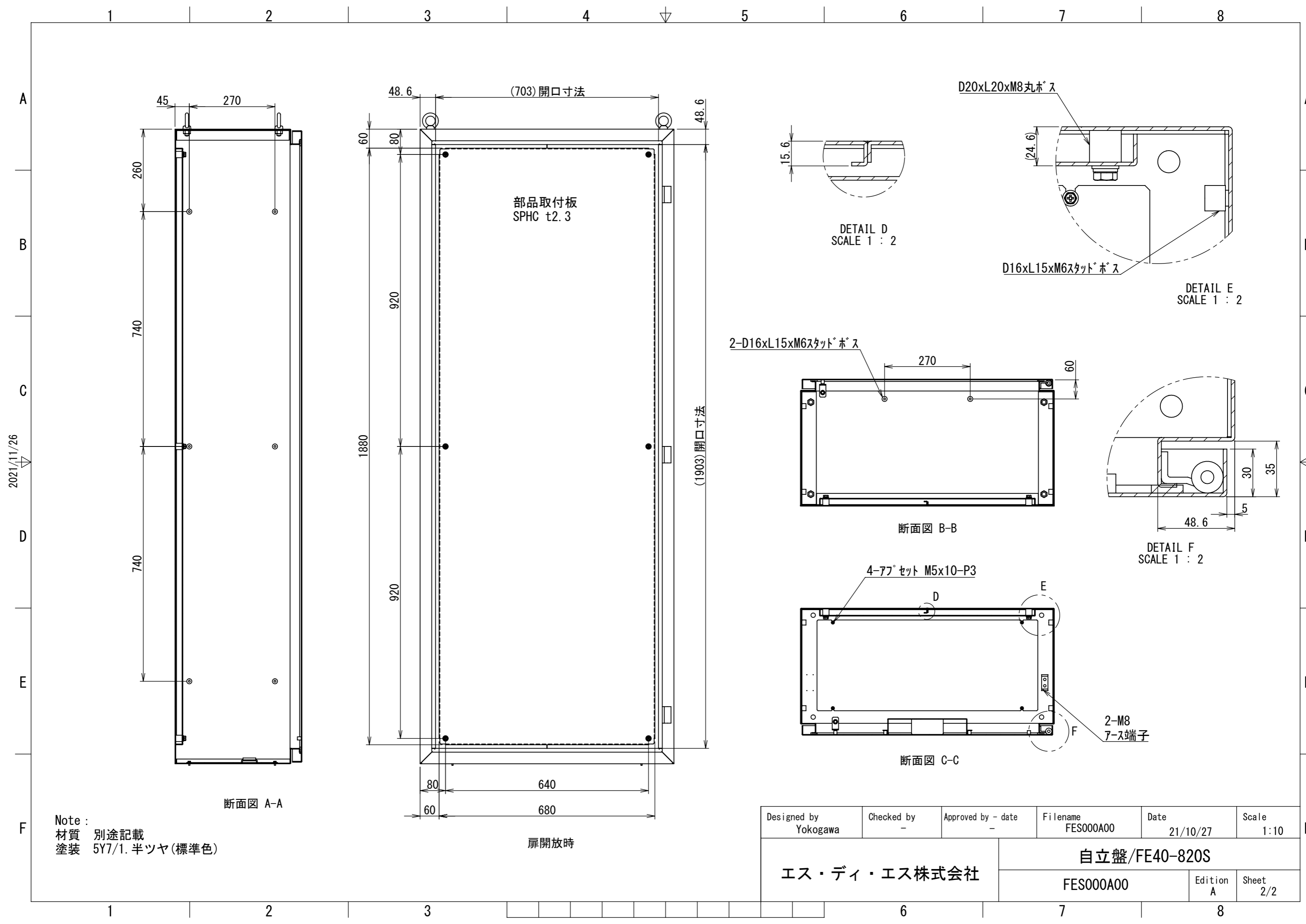
REV.	DESCRIPTION	DATE	APPVL.
A	新規作成	21/10/27	

2021/11/26



Note :
 材質 別途記載
 塗装 5Y7/1. 半ツヤ(標準色)

Designed by Yokogawa	Checked by -	Approved by - date -	Filename FES000A00	Date 21/10/27	Scale 1:12
エス・ディ・エス株式会社			自立盤/FE40-820S		
			FES000A00	Edition A	Sheet 1/2



2021/11/26

Note :
 材質 別途記載
 塗装 5Y7/1. 半ツヤ(標準色)

部品取付板
 SPHC t2.3

D20xL20xM8丸ボス

DETAIL D
 SCALE 1 : 2

D16xL15xM6スタッドボス
 DETAIL E
 SCALE 1 : 2

2-D16xL15xM6スタッドボス

断面図 B-B

DETAIL F
 SCALE 1 : 2

4-77°セット M5x10-P3

断面図 C-C

2-M8
 アース端子

Designed by Yokogawa	Checked by -	Approved by - date -	Filename FES000A00	Date 21/10/27	Scale 1:10
エス・ディ・エス株式会社			自立盤/FE40-820S		
			FES000A00	Edition A	Sheet 2/2