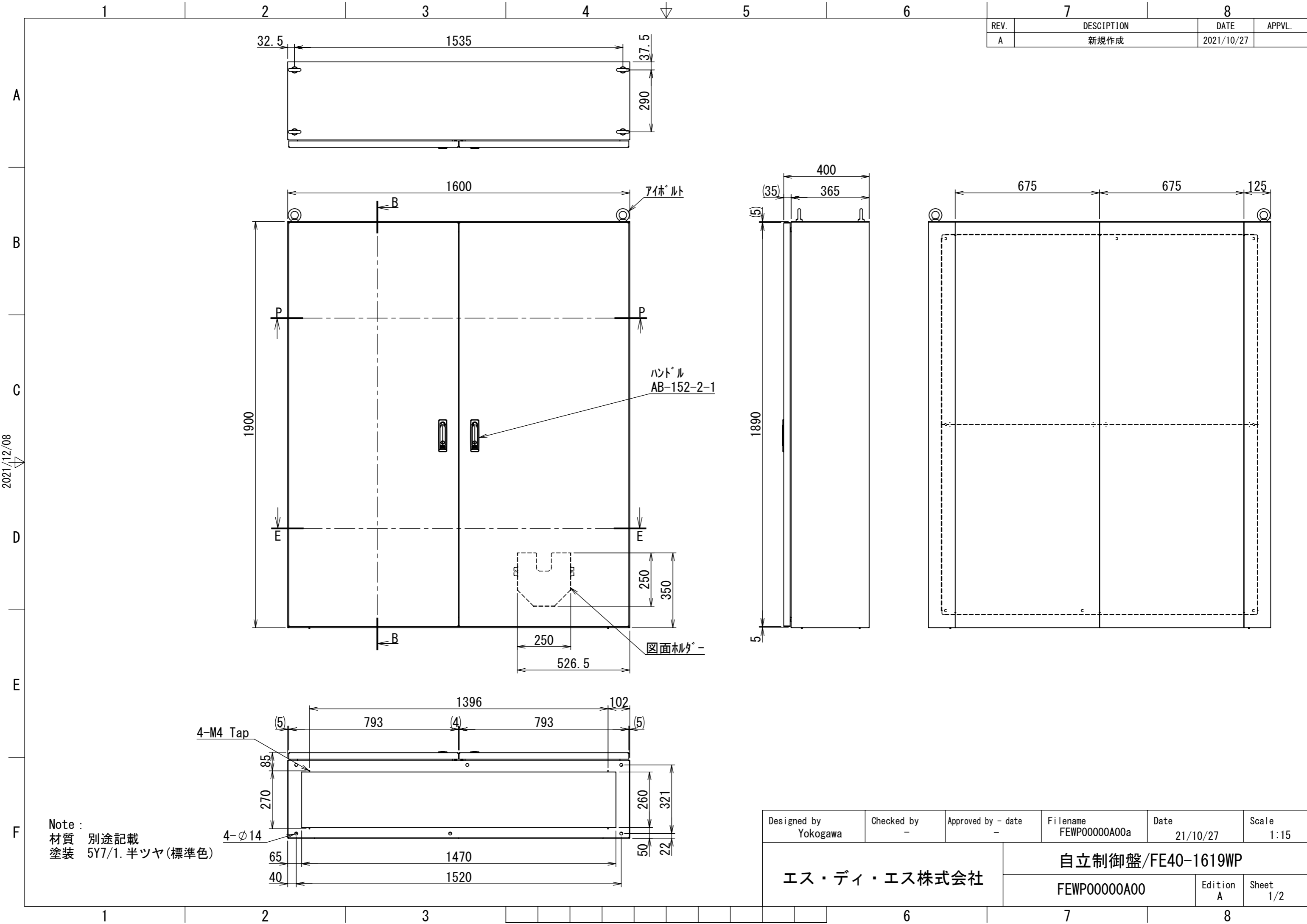


REV.	DESCRIPTION	DATE	APPL.
A	新規作成	2021/10/27	

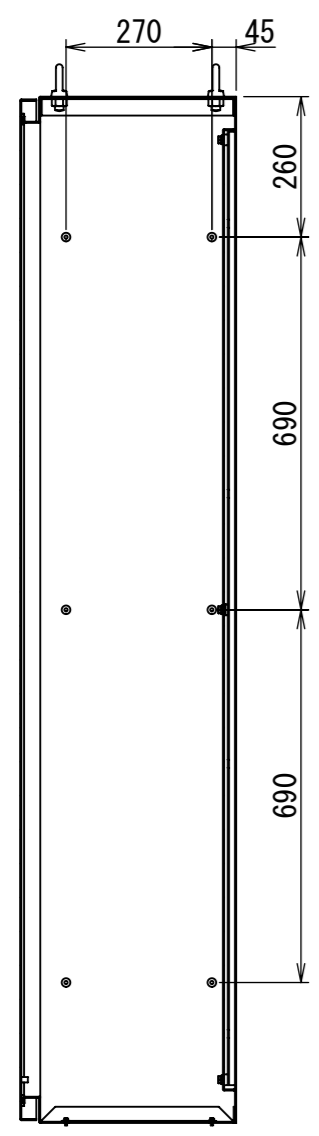


2021/12/08

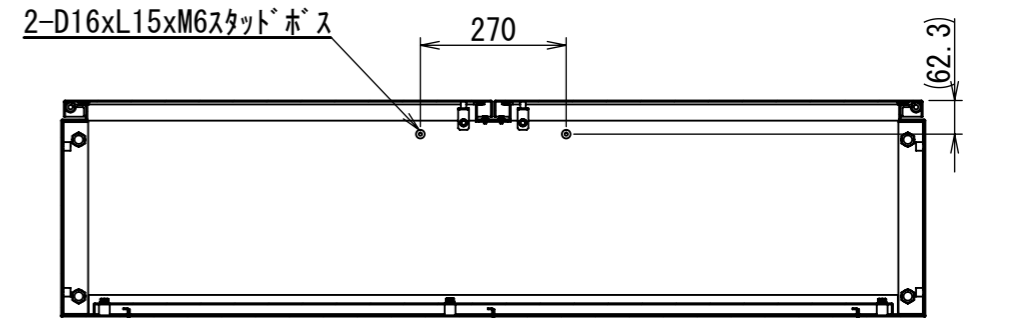
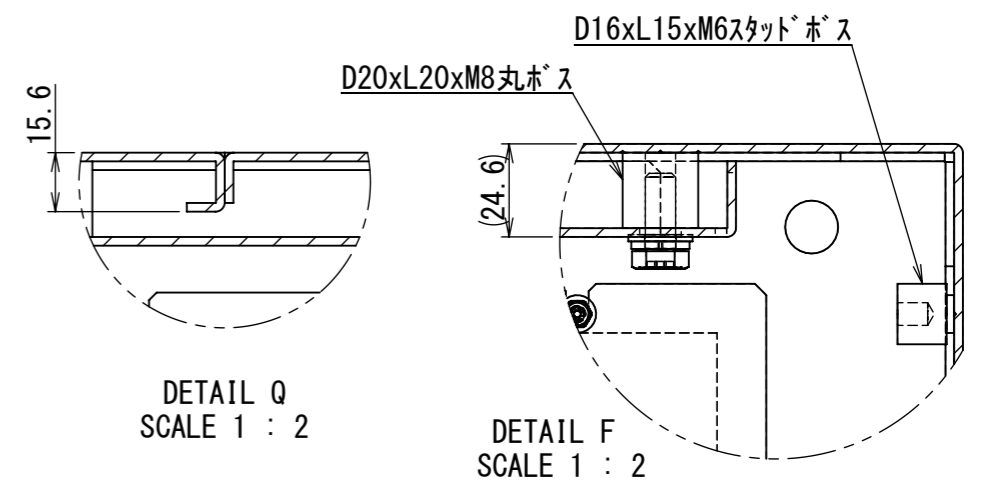
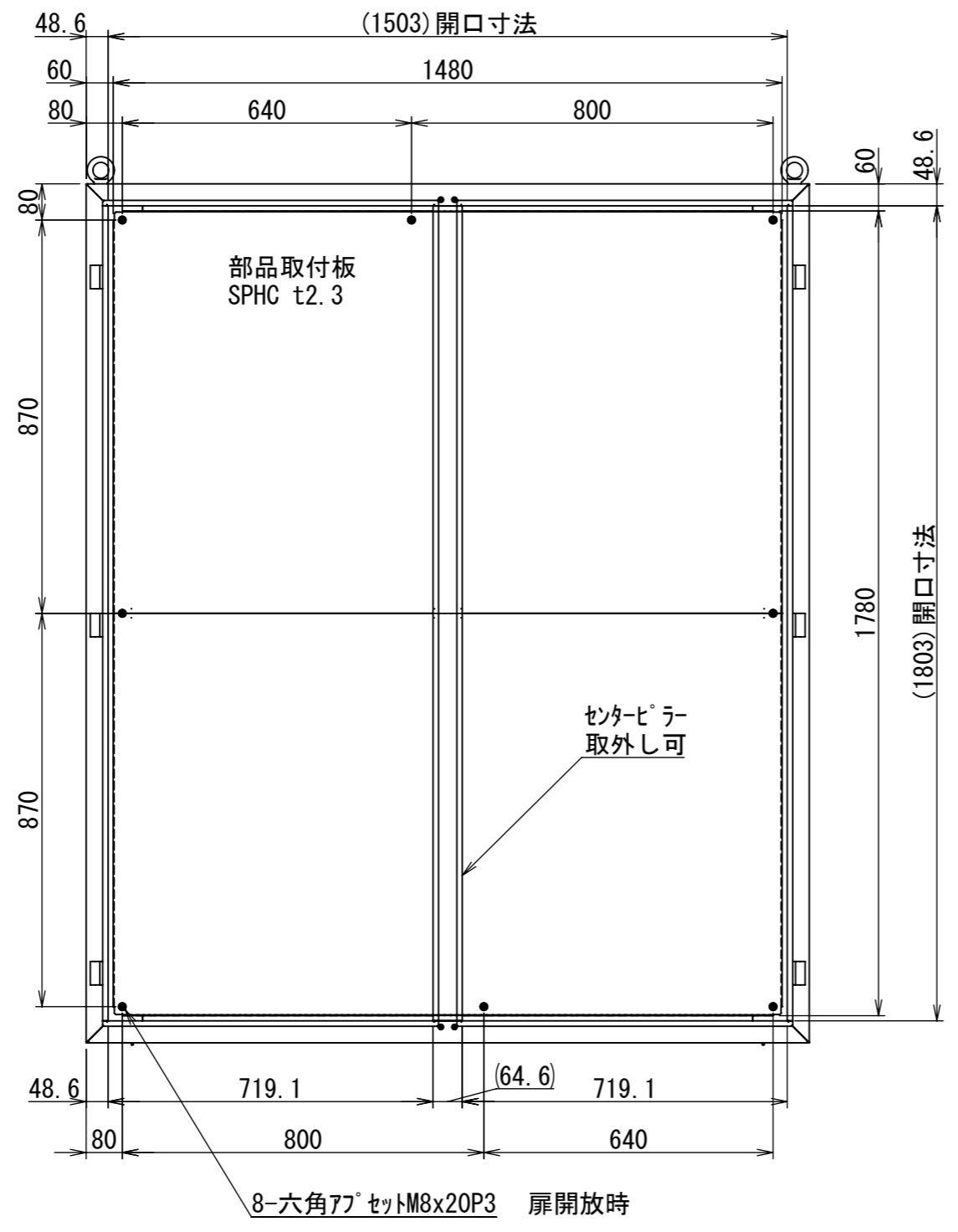
Note :
 材質 別途記載
 塗装 5Y7/1. 半ツヤ(標準色)

Designed by Yokogawa	Checked by -	Approved by - date -	Filename FEWP00000A00a	Date 21/10/27	Scale 1:15
エス・ディ・エス株式会社			自立制御盤/FE40-1619WP		
			FEWP00000A00	Edition A	Sheet 1/2

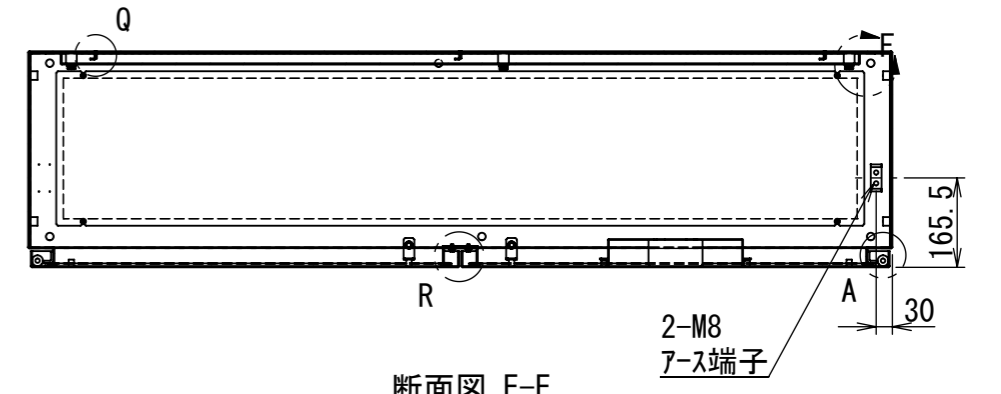
2021/12/08



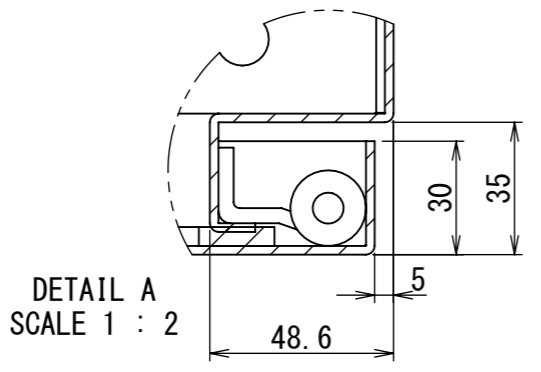
断面図 B-B



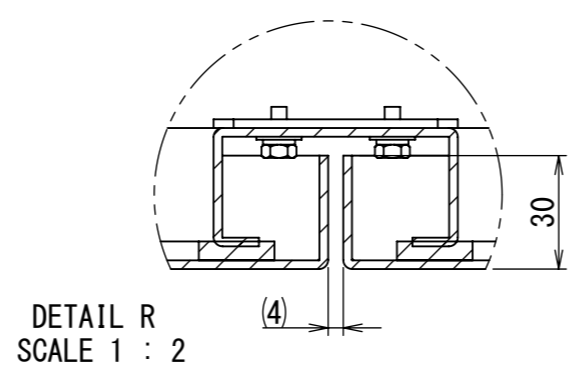
断面図 P-P



断面図 E-E



DETAIL A SCALE 1 : 2



DETAIL R SCALE 1 : 2

Note :
 材質 別途記載
 塗装 5Y7/1. 半ツヤ(標準色)

Designed by Yokogawa	Checked by -	Approved by - date -	Filename FEWP00000A00a	Date 21/10/27	Scale 1:14
エス・ディ・エス株式会社			自立制御盤/FE40-1619WP		
			FEWP00000A00	Edition A	Sheet 2/2