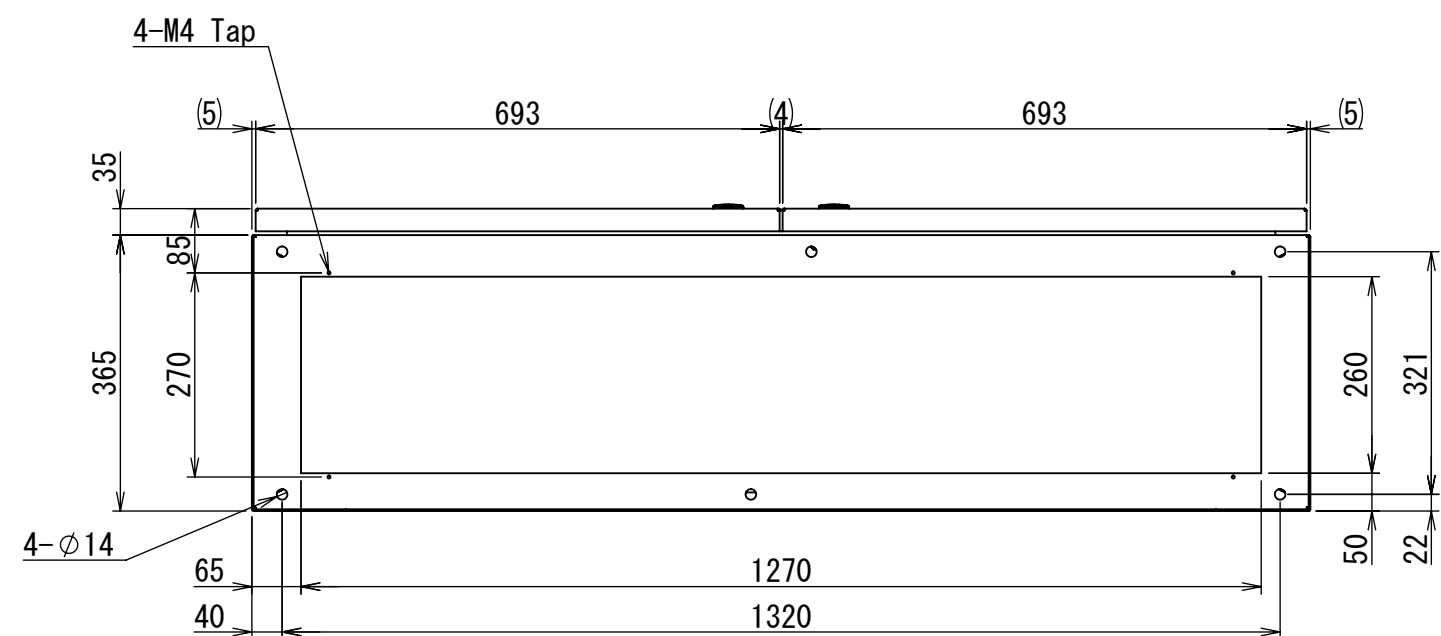
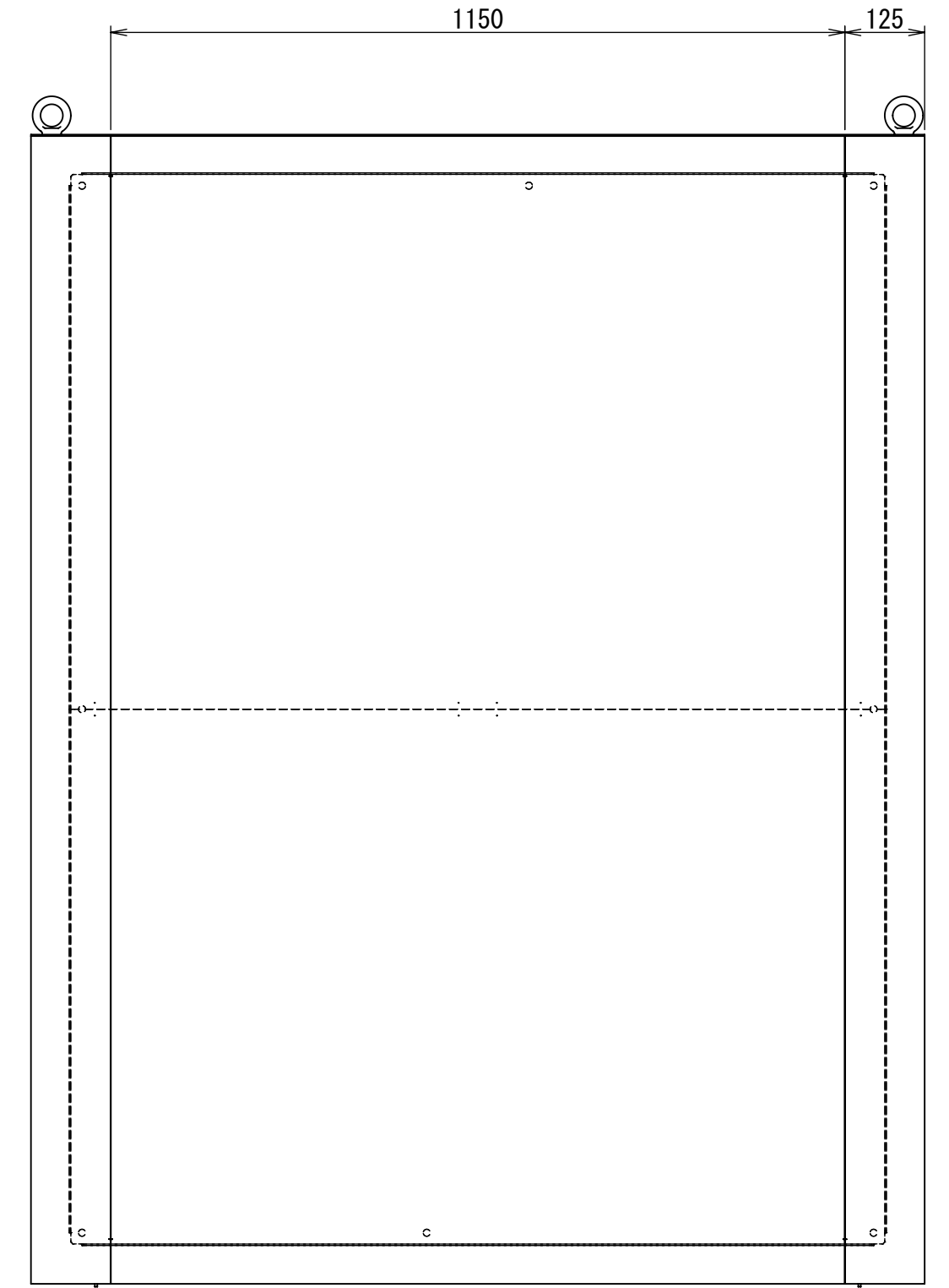
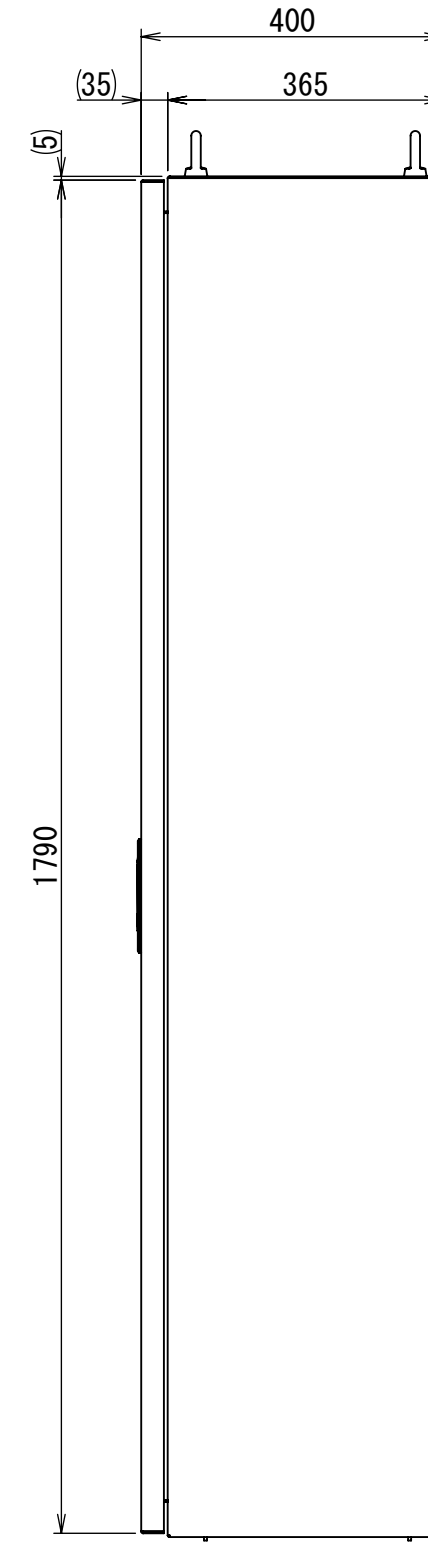
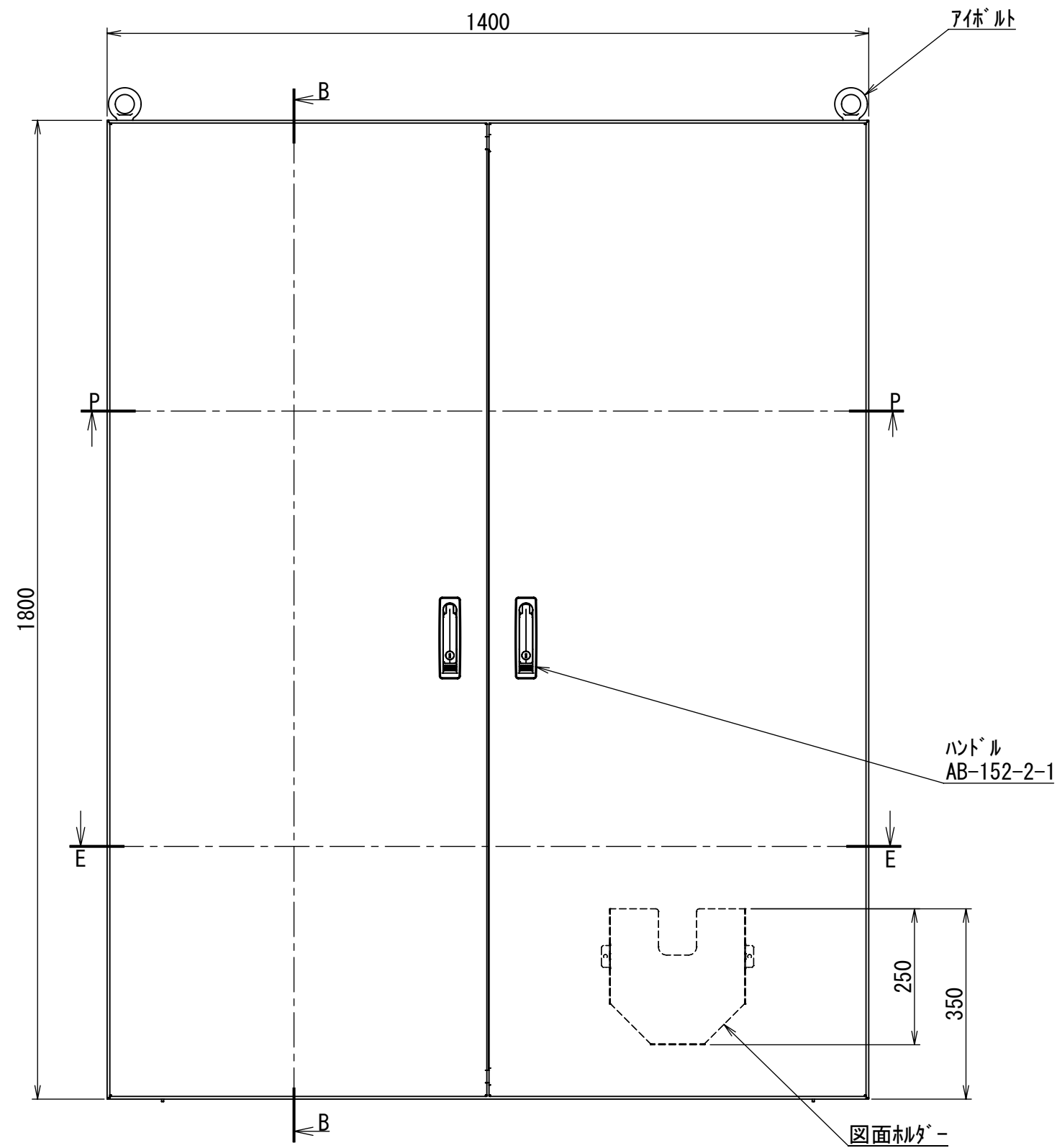
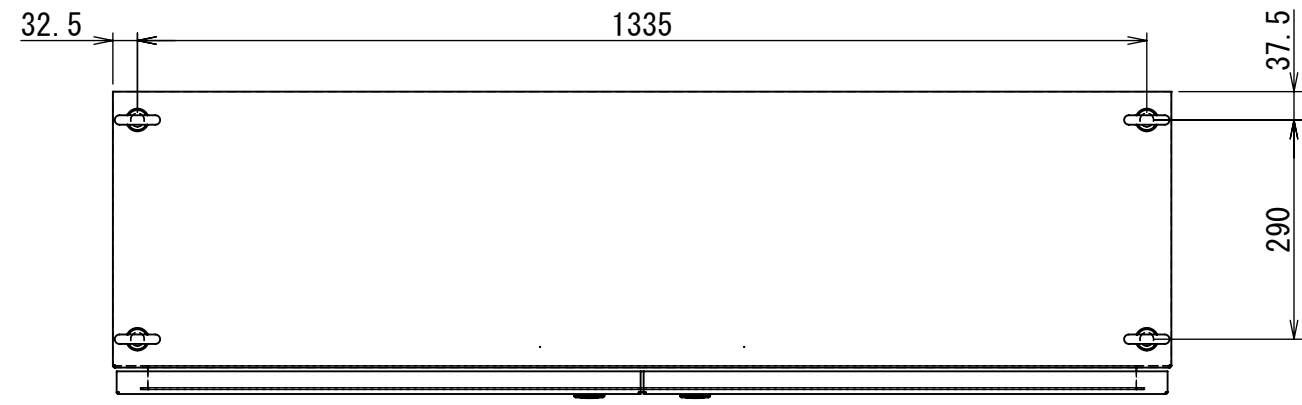


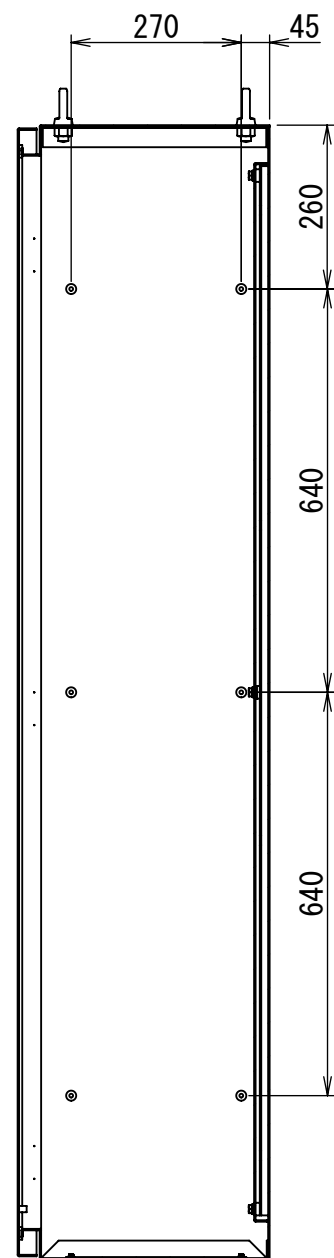
REV.	DESCRIPTION	DATE	APPVL.
A	新規作成	21/10/27	



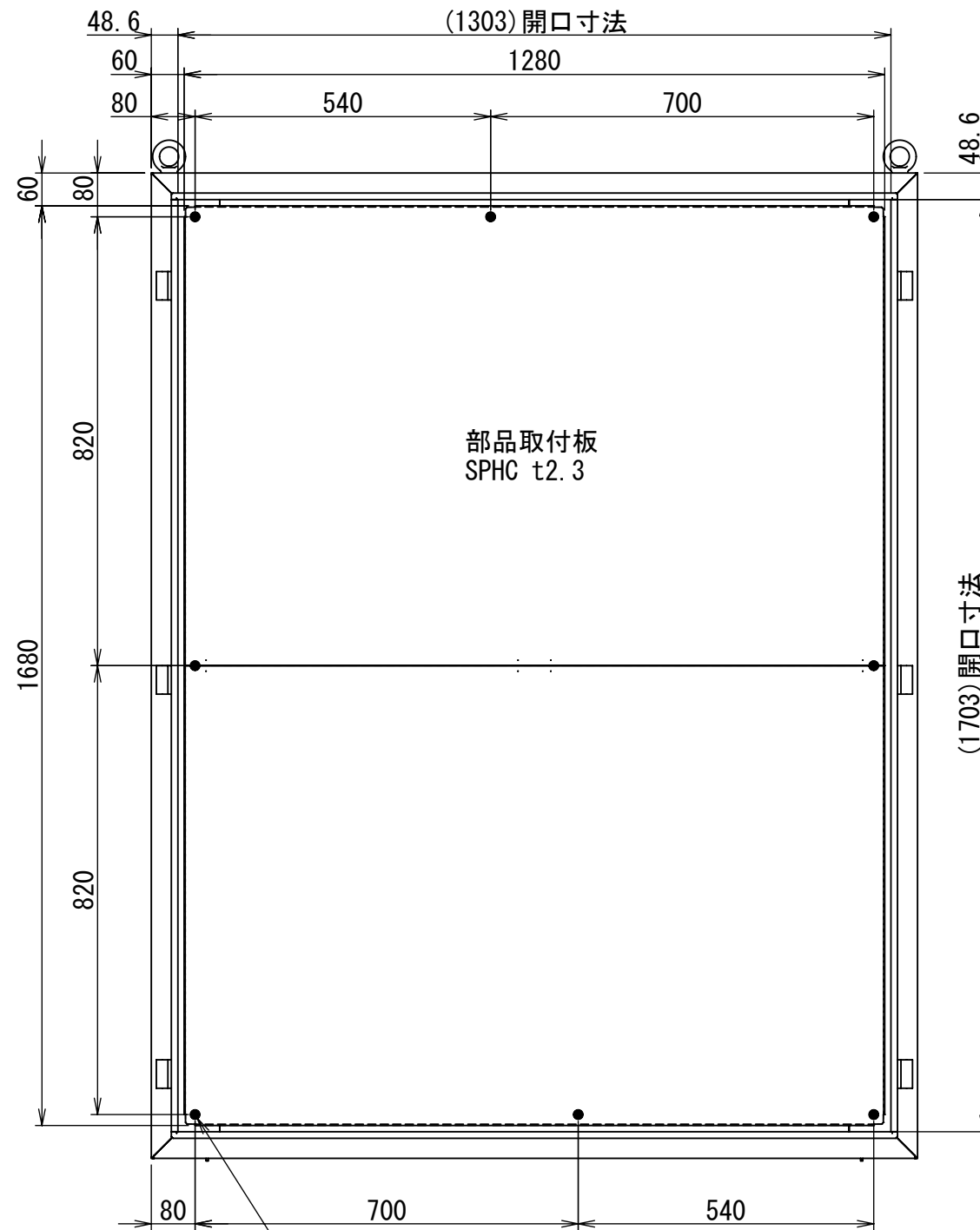
Note :
 材質 別途記載
 塗装 5Y7/1. 半ツヤ(標準色)

Designed by Yokogawa	Checked by -	Approved by - date -	Filename FEW000A00a	Date 21/10/27	Scale 1:10
エス・ディ・エス株式会社			自立制御盤/FE40-1418W		
			FEW434A00	Edition A	Sheet 1/2

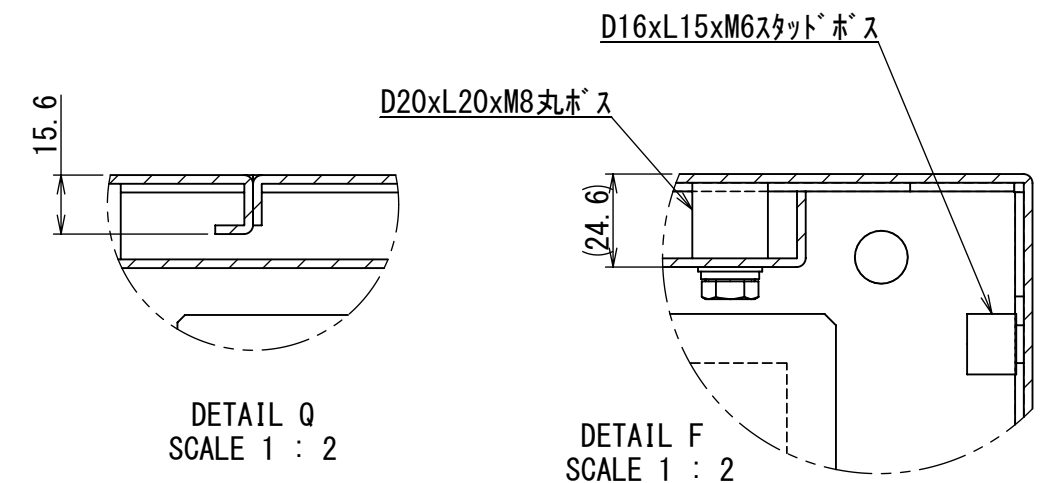
2021/10/27



断面図 B-B

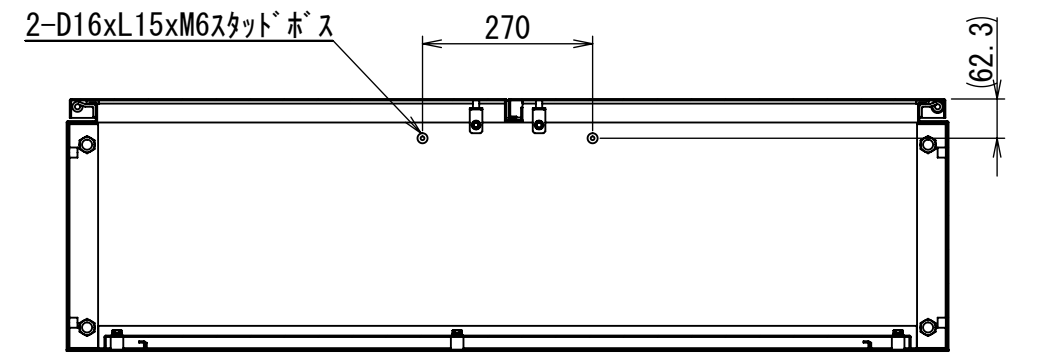


8-六角77°セットM8x20P3 扉開放時

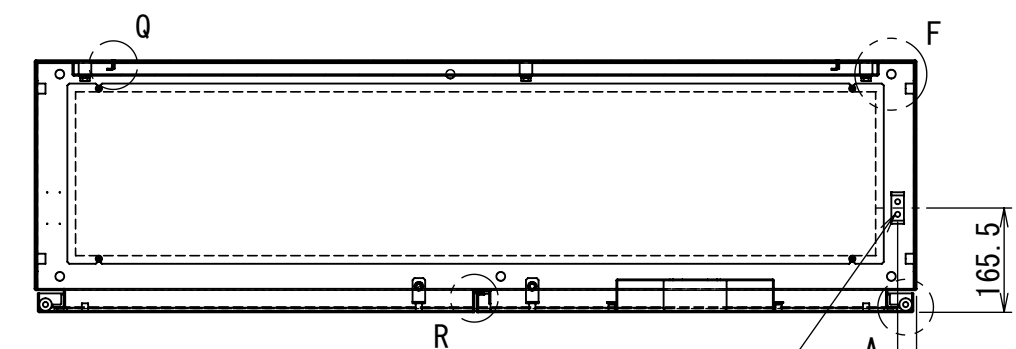


DETAIL Q SCALE 1 : 2

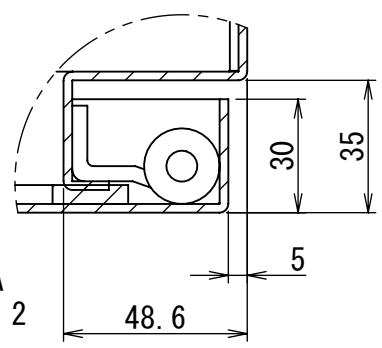
DETAIL F SCALE 1 : 2



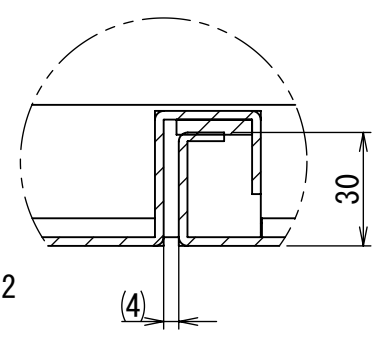
断面図 P-P



断面図 E-E



DETAIL A SCALE 1 : 2



DETAIL R SCALE 1 : 2

Note :
材質 別途記載
塗装 5Y7/1.半ツヤ(標準色)

Designed by Yokogawa	Checked by -	Approved by - date -	Filename FEW000A00a	Date 21/10/27	Scale 1:12
エス・ディ・エス株式会社			自立制御盤/FE40-1418W		
			FEW434A00	Edition A	Sheet 2/2