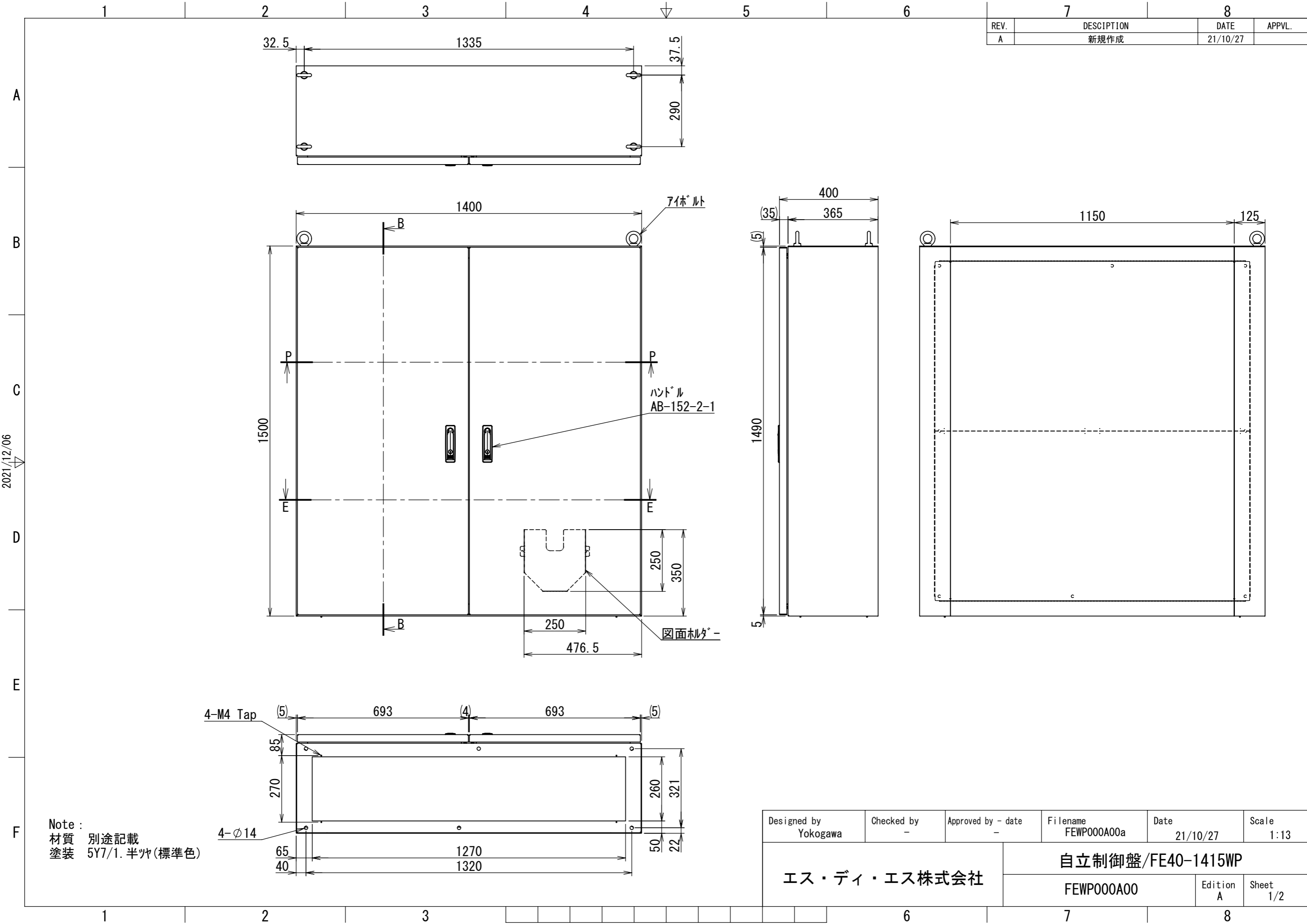


REV.	DESCRIPTION	DATE	APPL.
A	新規作成	21/10/27	



2021/12/06

Note :  
 材質 別途記載  
 塗装 5Y7/1. 半ツヤ(標準色)

Designed by Yokogawa	Checked by -	Approved by - date -	Filename FEWP000A00a	Date 21/10/27	Scale 1:13
エス・ディ・エス株式会社			自立制御盤/FE40-1415WP		
			FEWP000A00	Edition A	Sheet 1/2

2021/12/06

1 2 3 4 5 6 7 8

A

B

C

D

E

F

A

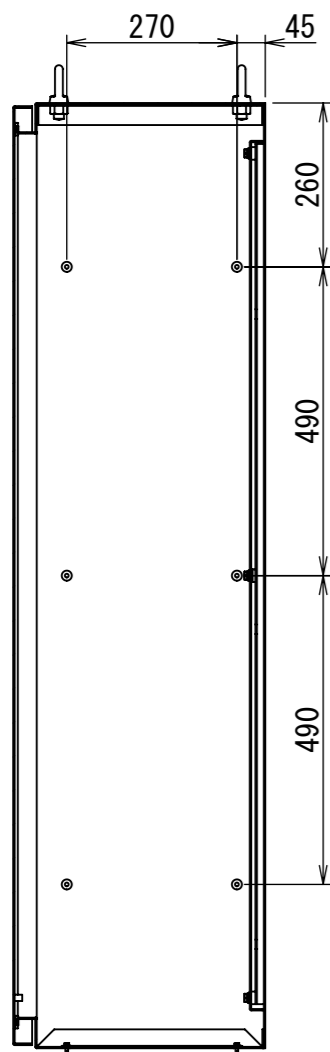
B

C

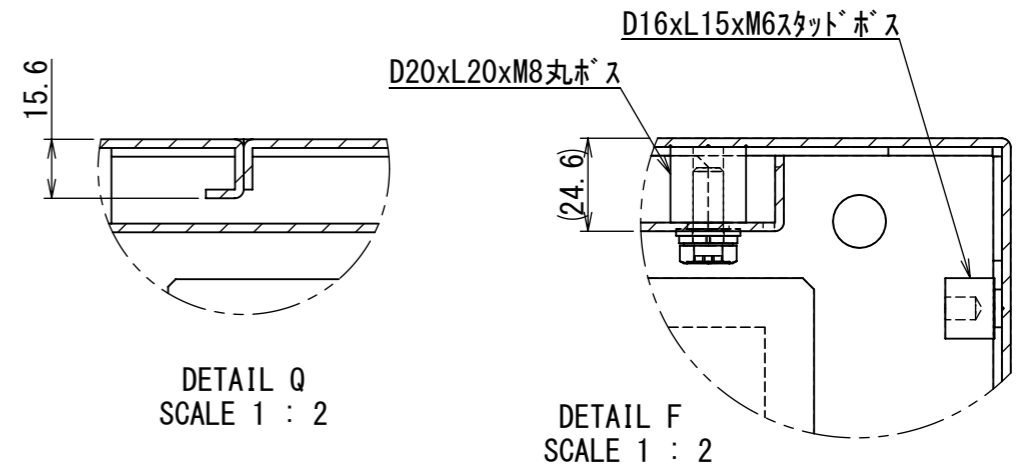
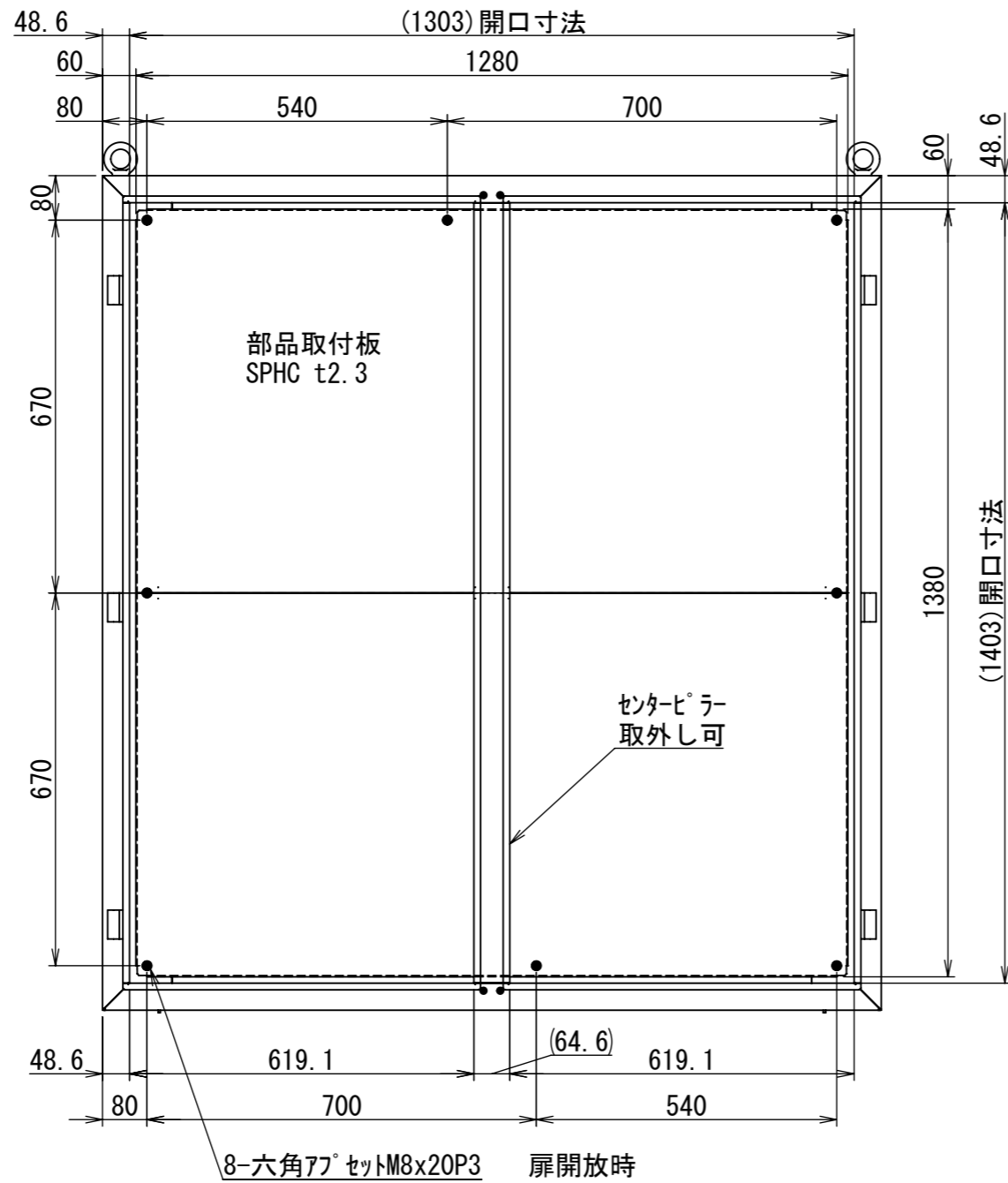
D

E

F

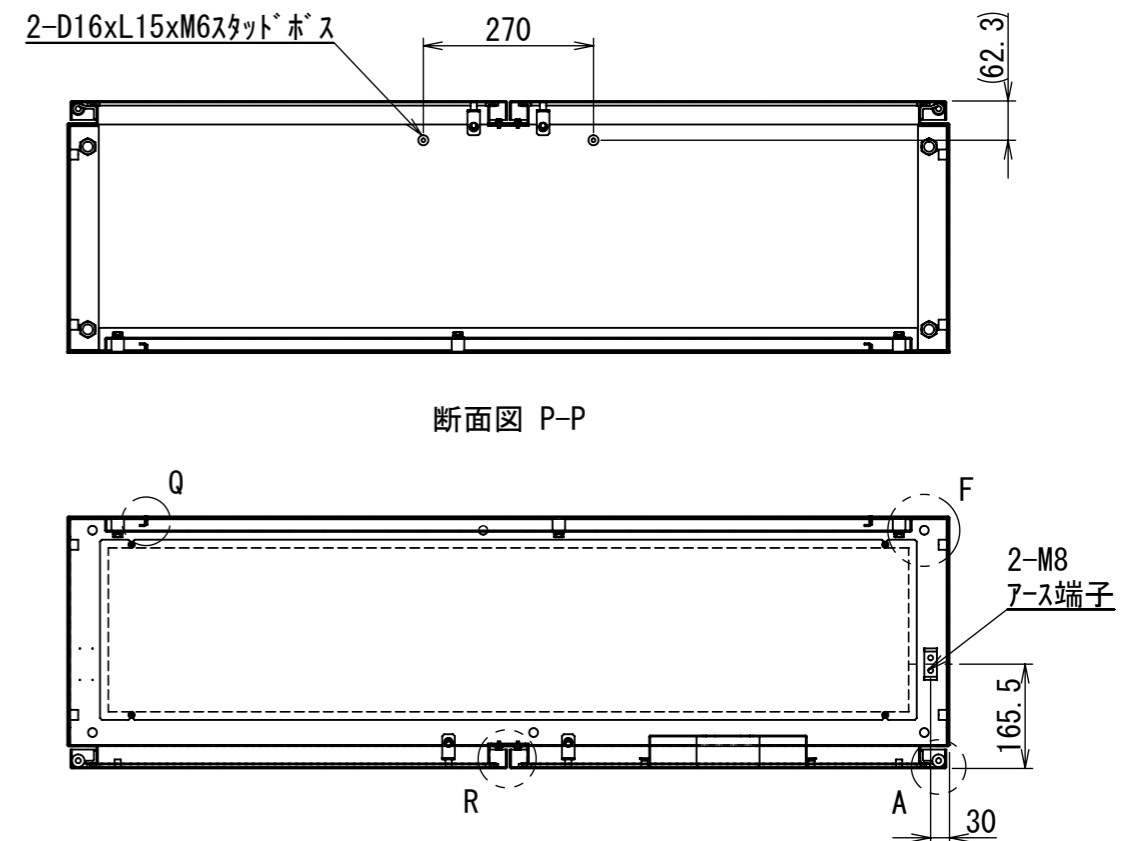


断面図 B-B



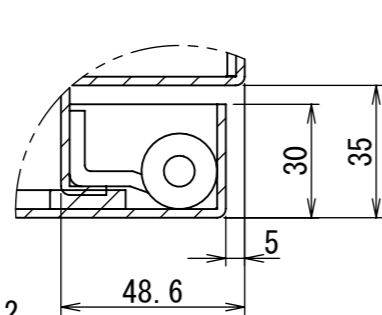
DETAIL Q  
SCALE 1 : 2

DETAIL F  
SCALE 1 : 2

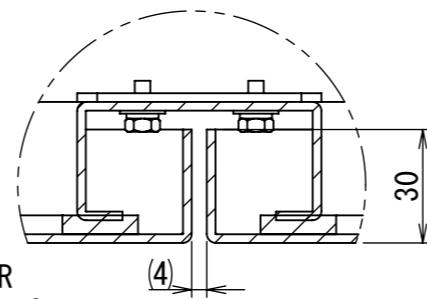


断面図 P-P

断面図 E-E



DETAIL A  
SCALE 1 : 2



DETAIL R  
SCALE 1 : 2

Note :  
材質 別途記載  
塗装 5Y7/1. 半ツヤ(標準色)

Designed by Yokogawa	Checked by -	Approved by - date -	Filename FEWP000A00a	Date 21/10/27	Scale 1:12
エス・ディ・エス株式会社			自立制御盤/FE40-1415WP		
			FEWP000A00	Edition A	Sheet 2/2

1 2 3 4 5 6 7 8