

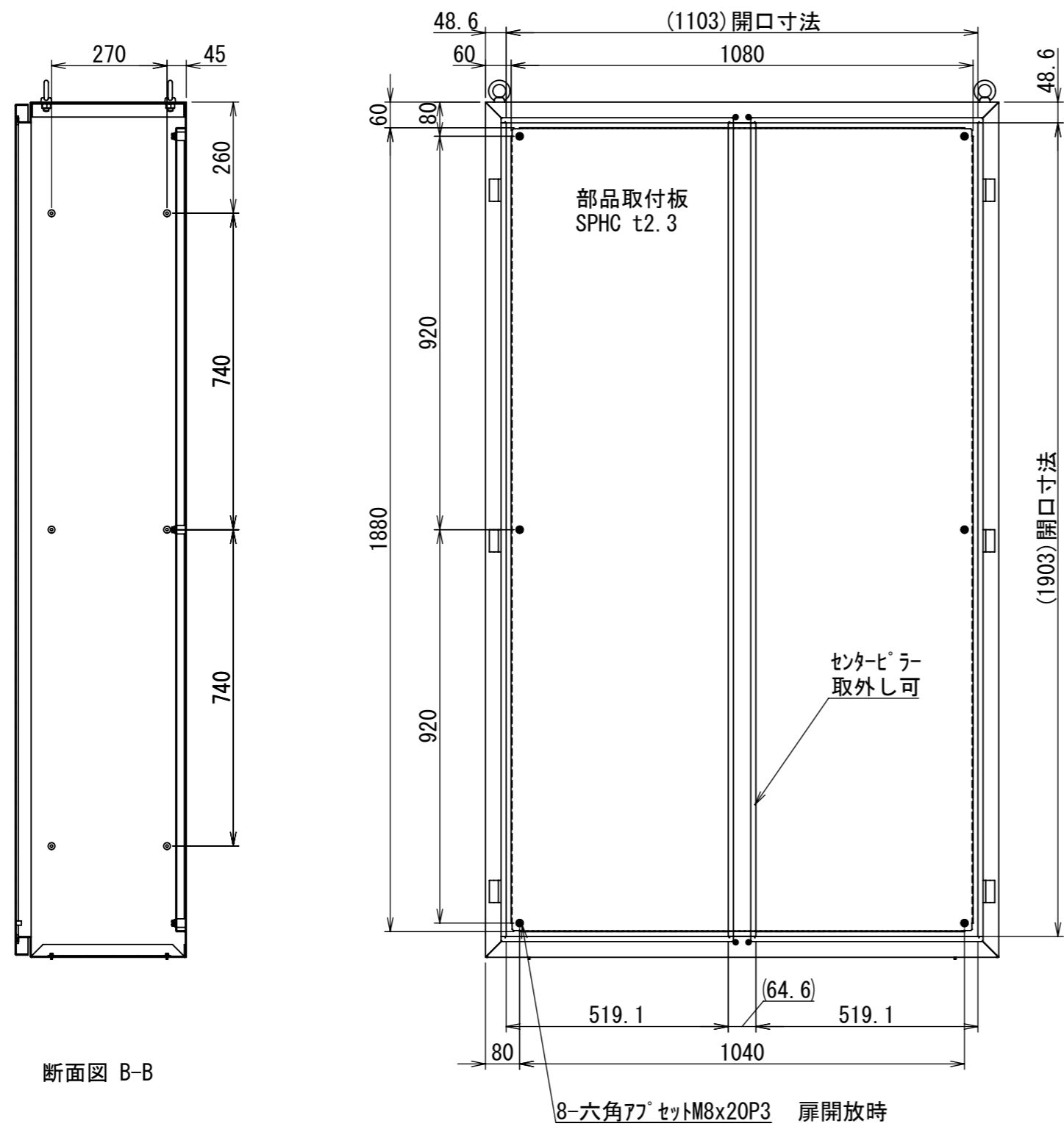
REV.	DESCRIPTION	DATE	APPL.
A	新規作成	21/10/27	

2021/12/02

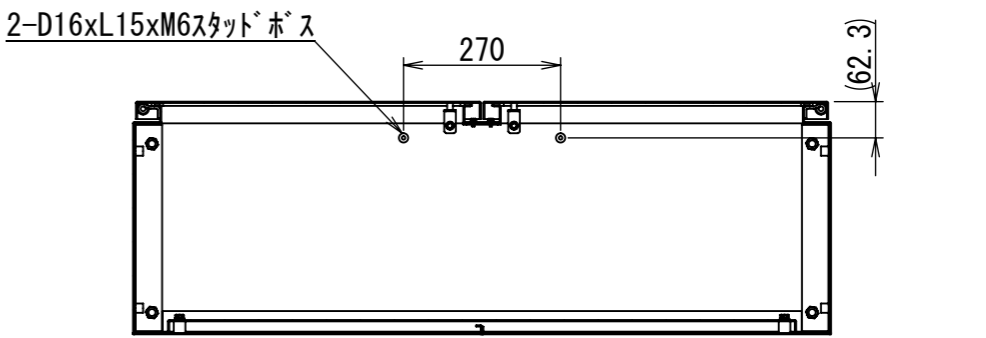
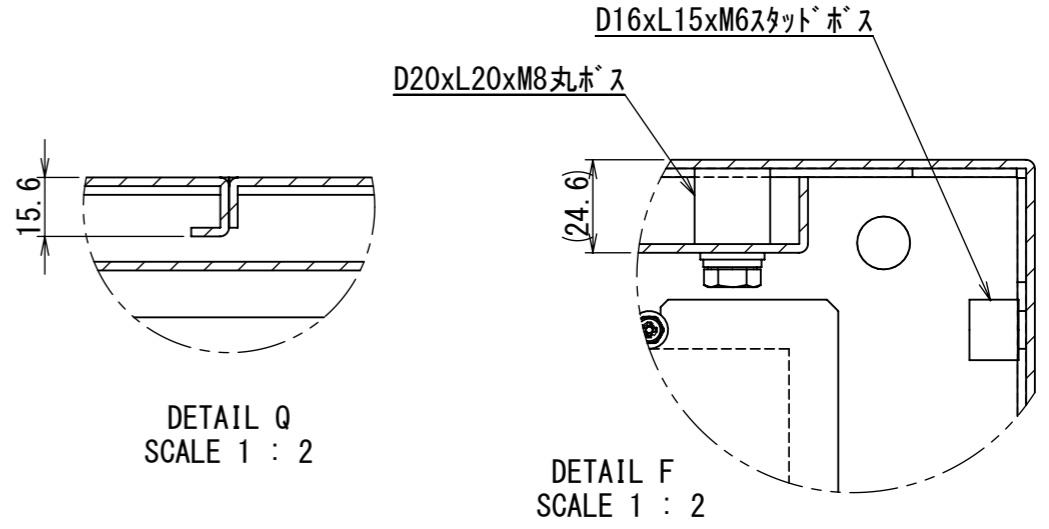
Note :
 材質 別途記載
 塗装 5Y7/1. 半ツヤ(標準色)

Designed by Yokogawa	Checked by -	Approved by - date -	Filename FEWP0000A00a	Date 21/10/27	Scale 1:14
エス・ディ・エス株式会社			自立制御盤/FE40-1220WP		
			FEWP0000A00	Edition A	Sheet 1/2

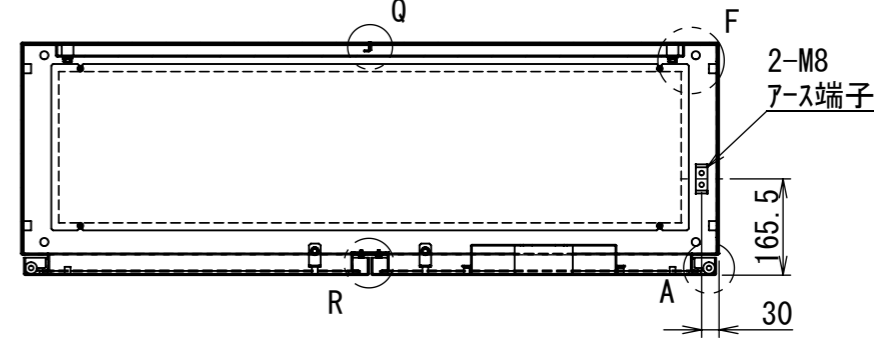
2021/12/02



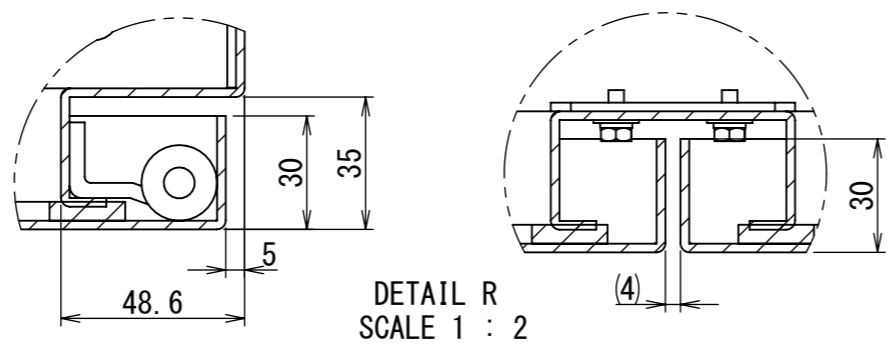
断面図 B-B



断面図 P-P



断面図 E-E



Note :
 材質 別途記載
 塗装 5Y7/1. 半ツヤ(標準色)

Designed by Yokogawa	Checked by -	Approved by - date -	Filename FEWP0000A00a	Date 21/10/27	Scale 1:13
エス・ディ・エス株式会社			自立制御盤/FE40-1220WP		
			FEWP0000A00	Edition A	Sheet 2/2