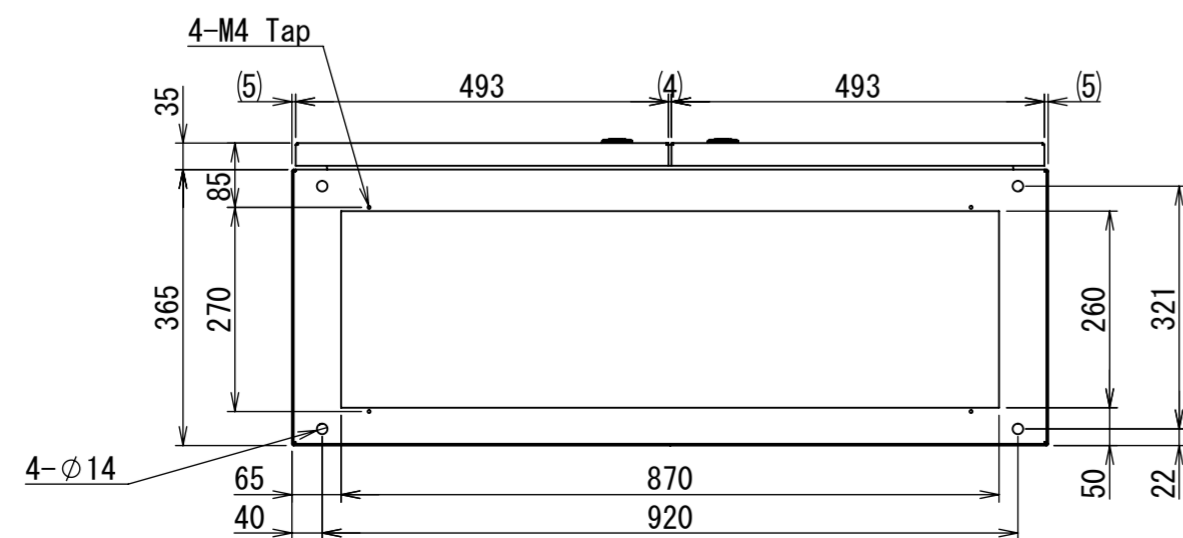
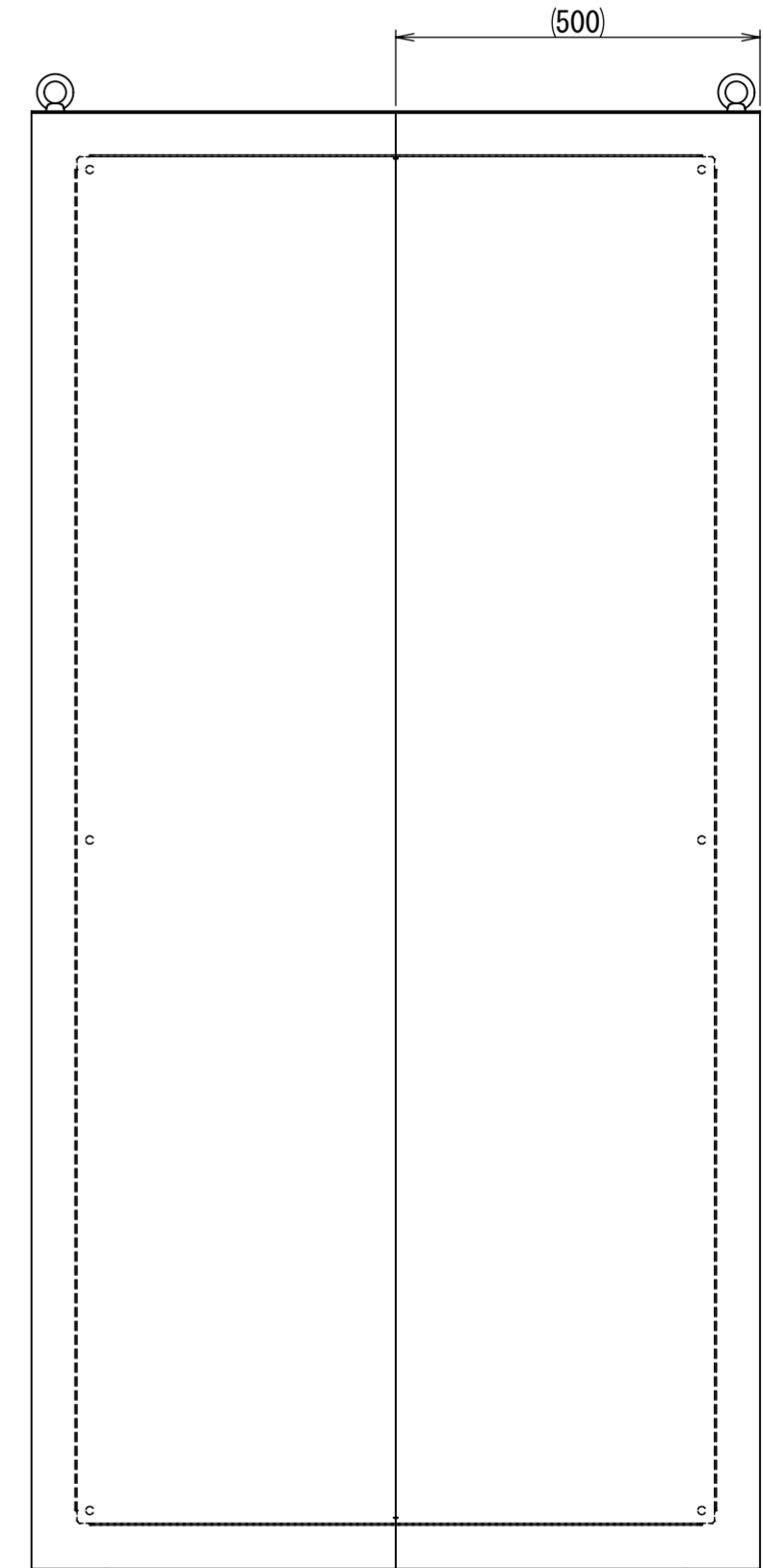
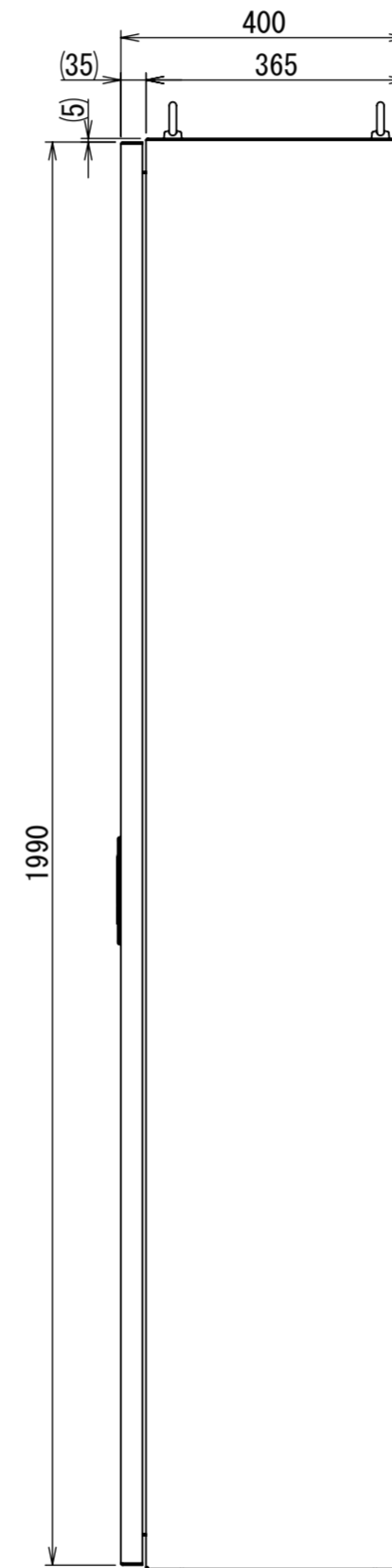
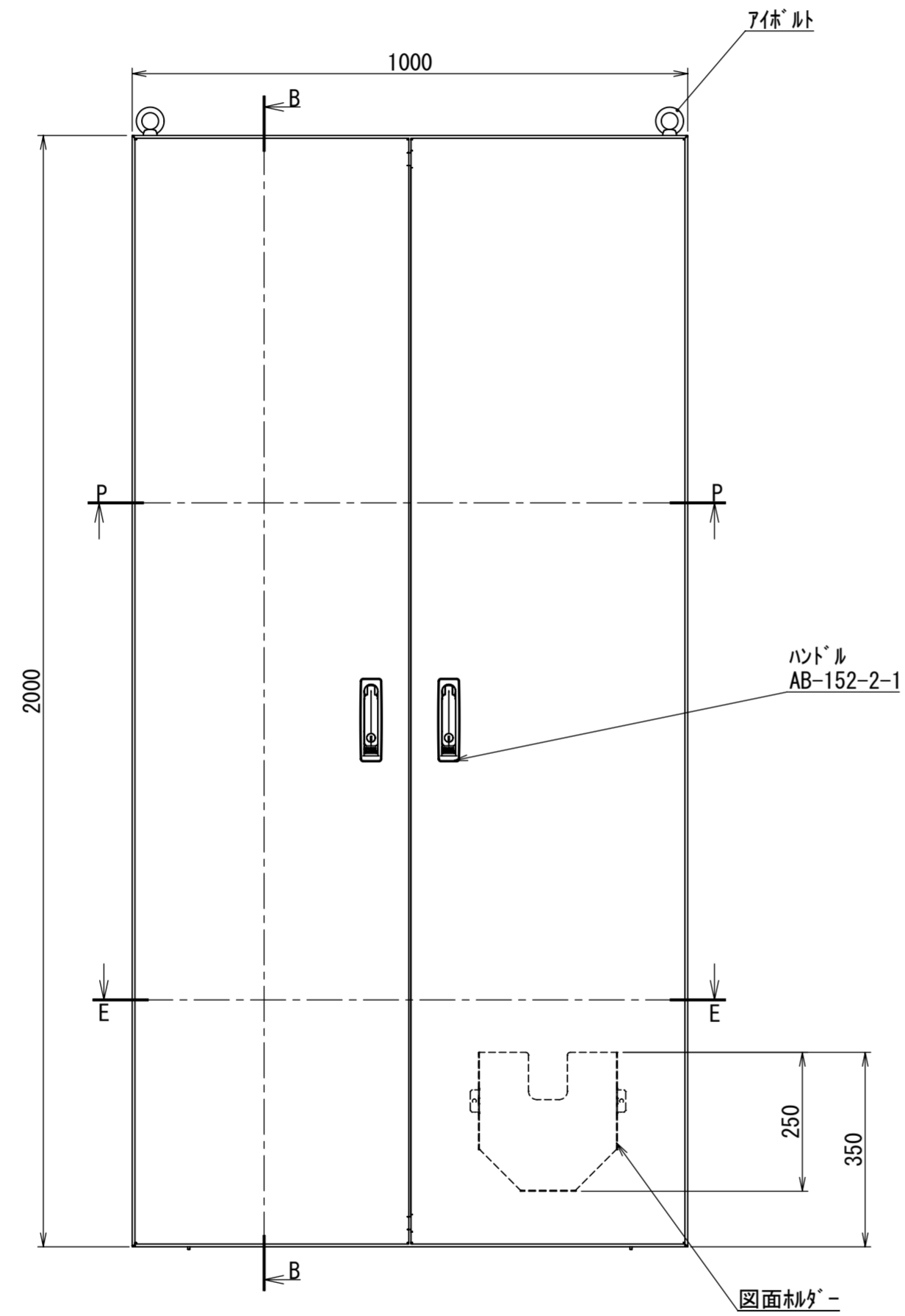
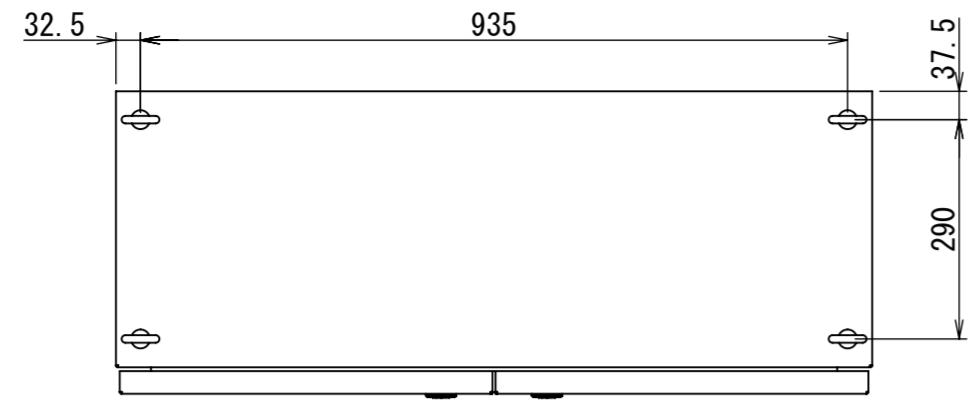
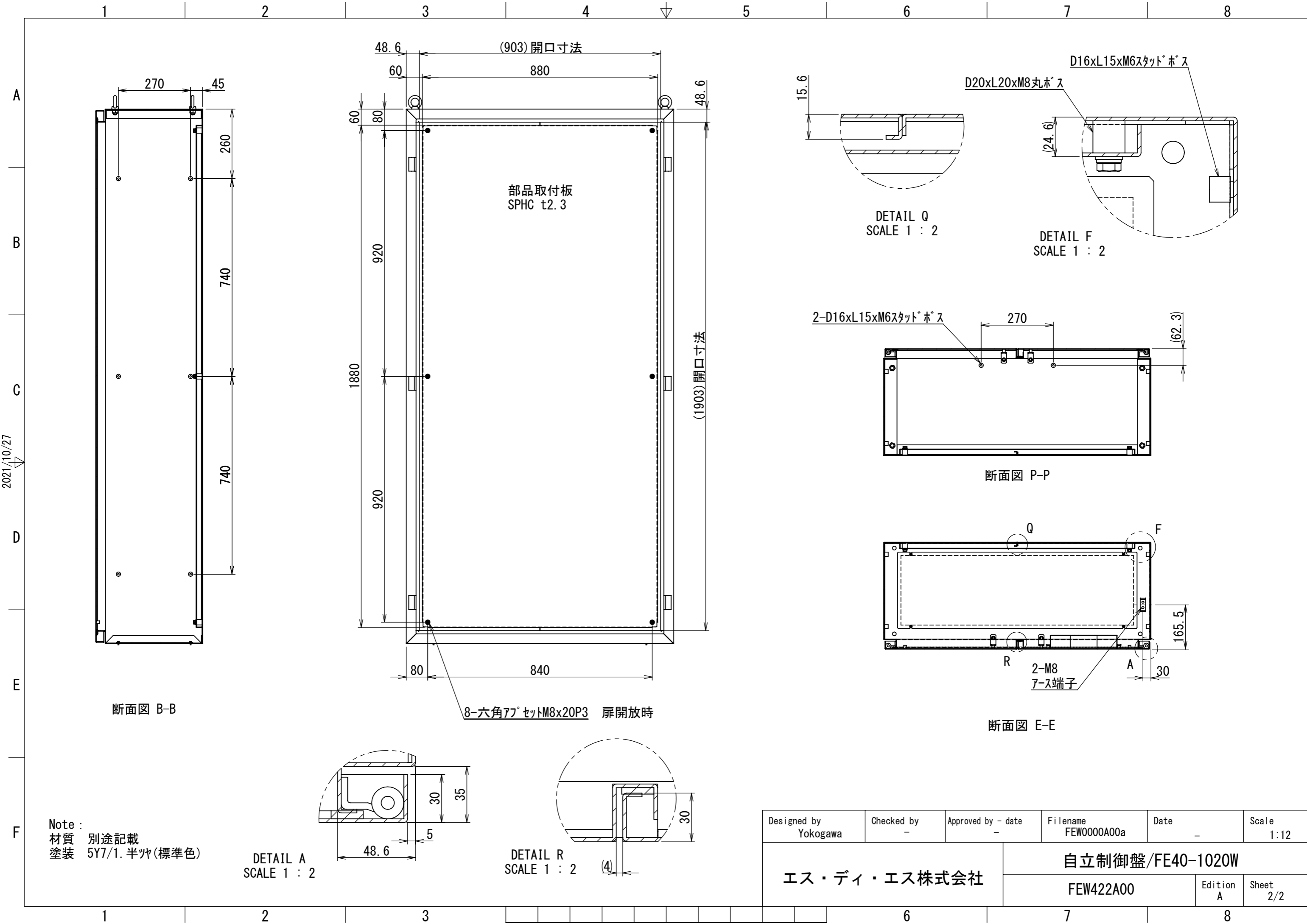


REV.	DESCRIPTION	DATE	APPVL.
A	新規作成		



Note :  
 材質 別途記載  
 塗装 5Y7/1. 半ツヤ(標準色)

Designed by Yokogawa	Checked by -	Approved by - date -	Filename FEW0000A00a	Date -	Scale 1:10
エス・ディ・エス株式会社			自立制御盤/FE40-1020W		
			FEW422A00	Edition A	Sheet 1/2



2021/10/27

断面図 B-B

8-六角7°セツM8x20P3 扉開放時

DETAIL Q  
SCALE 1 : 2

DETAIL F  
SCALE 1 : 2

断面図 P-P

断面図 E-E

Note :  
材質 別途記載  
塗装 5Y7/1. 半ツヤ(標準色)

DETAIL A  
SCALE 1 : 2

DETAIL R  
SCALE 1 : 2

Designed by Yokogawa	Checked by -	Approved by - date -	Filename FEW0000A00a	Date -	Scale 1:12
エス・ディ・エス株式会社			自立制御盤/FE40-1020W		
			FEW422A00	Edition A	Sheet 2/2