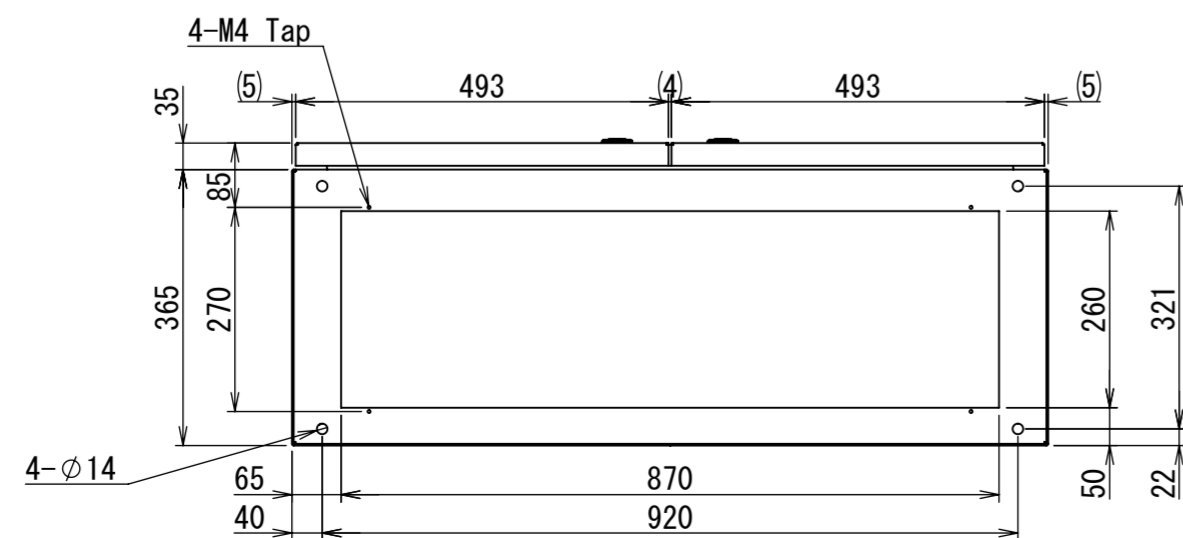
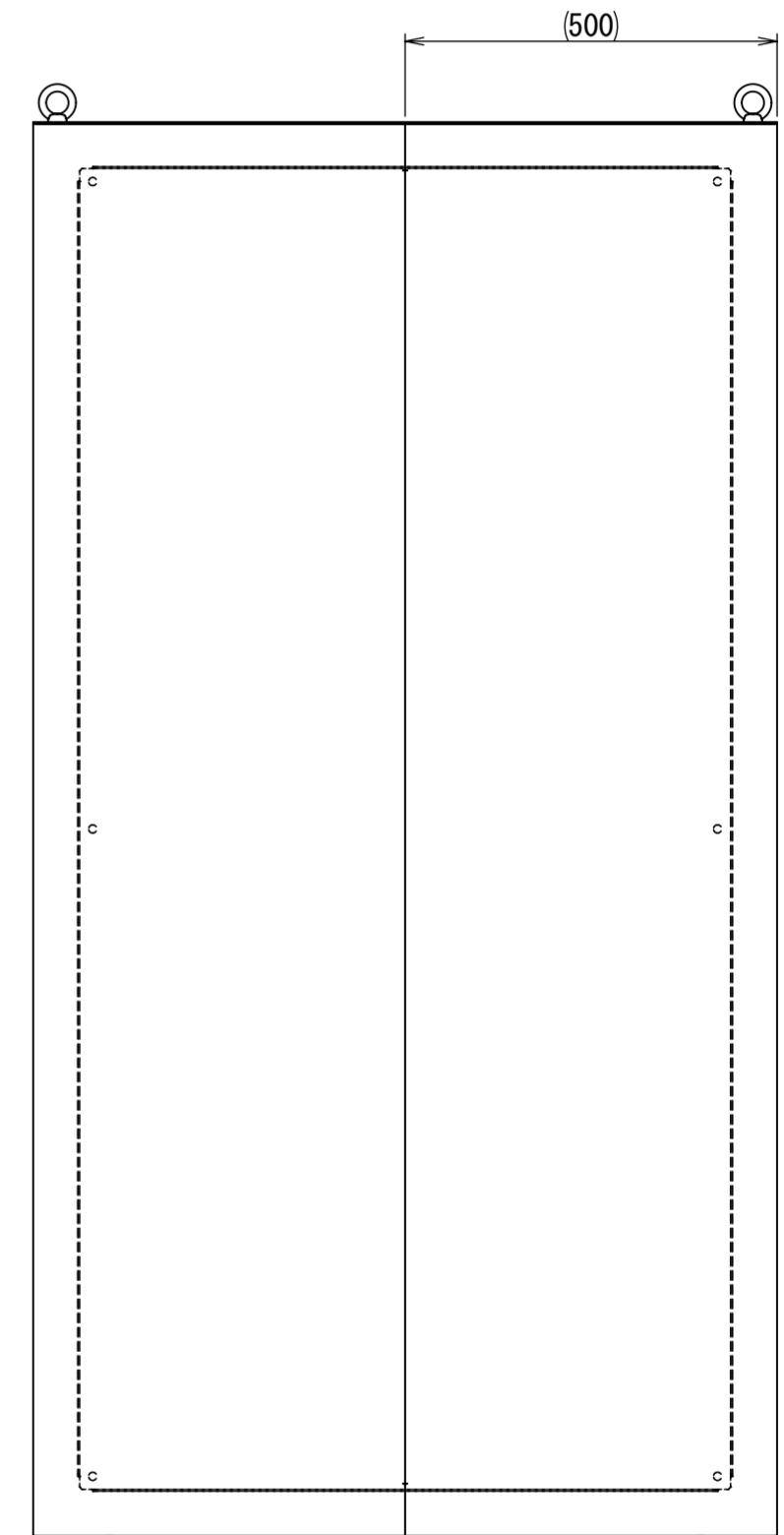
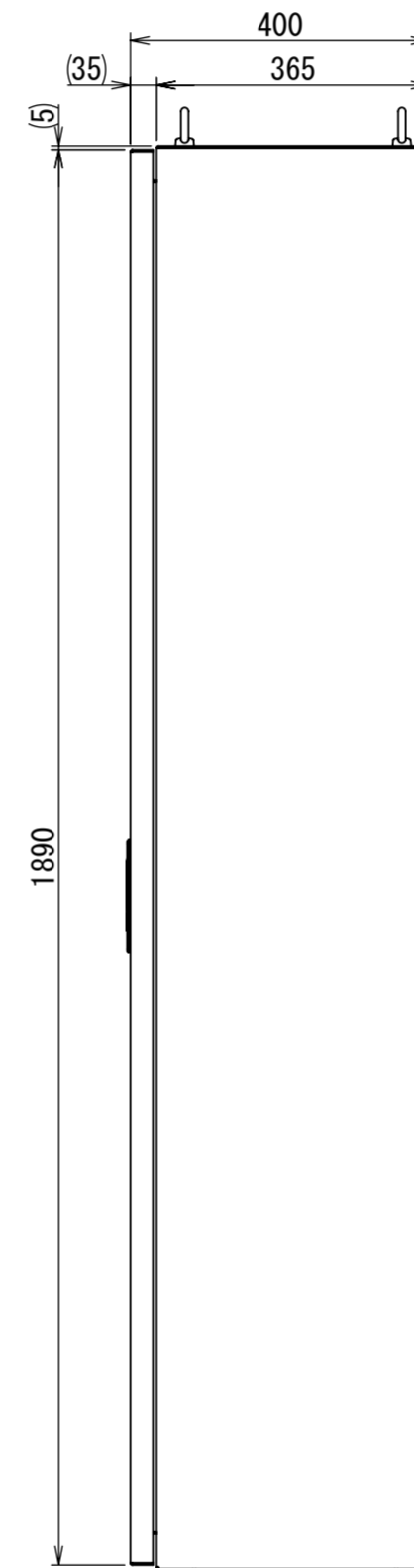
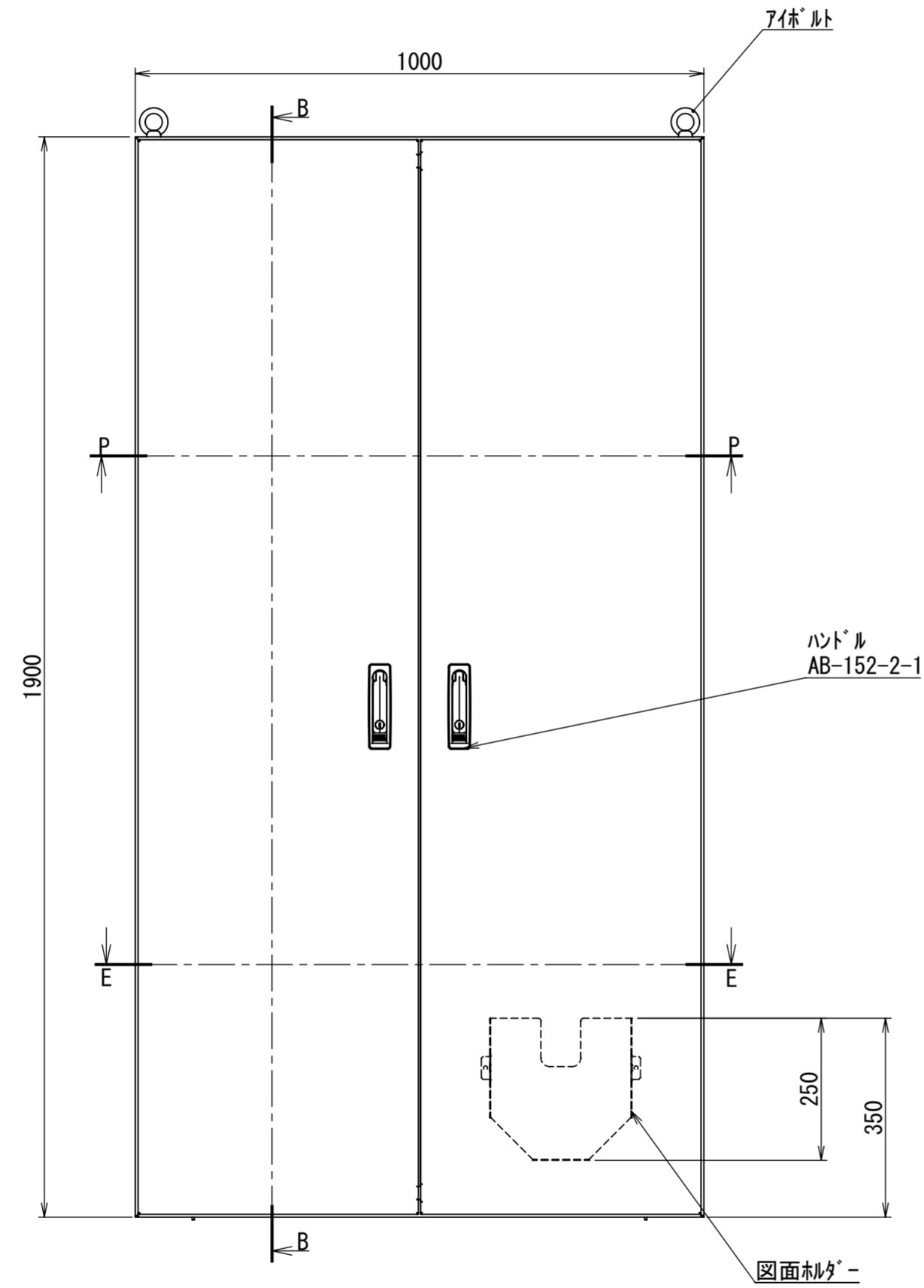
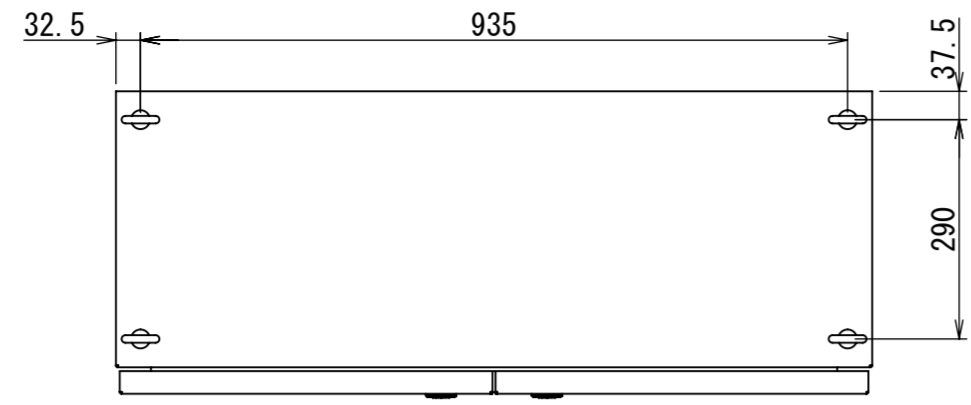


REV.	DESCRIPTION	DATE	APPVL.
A	新規作成		

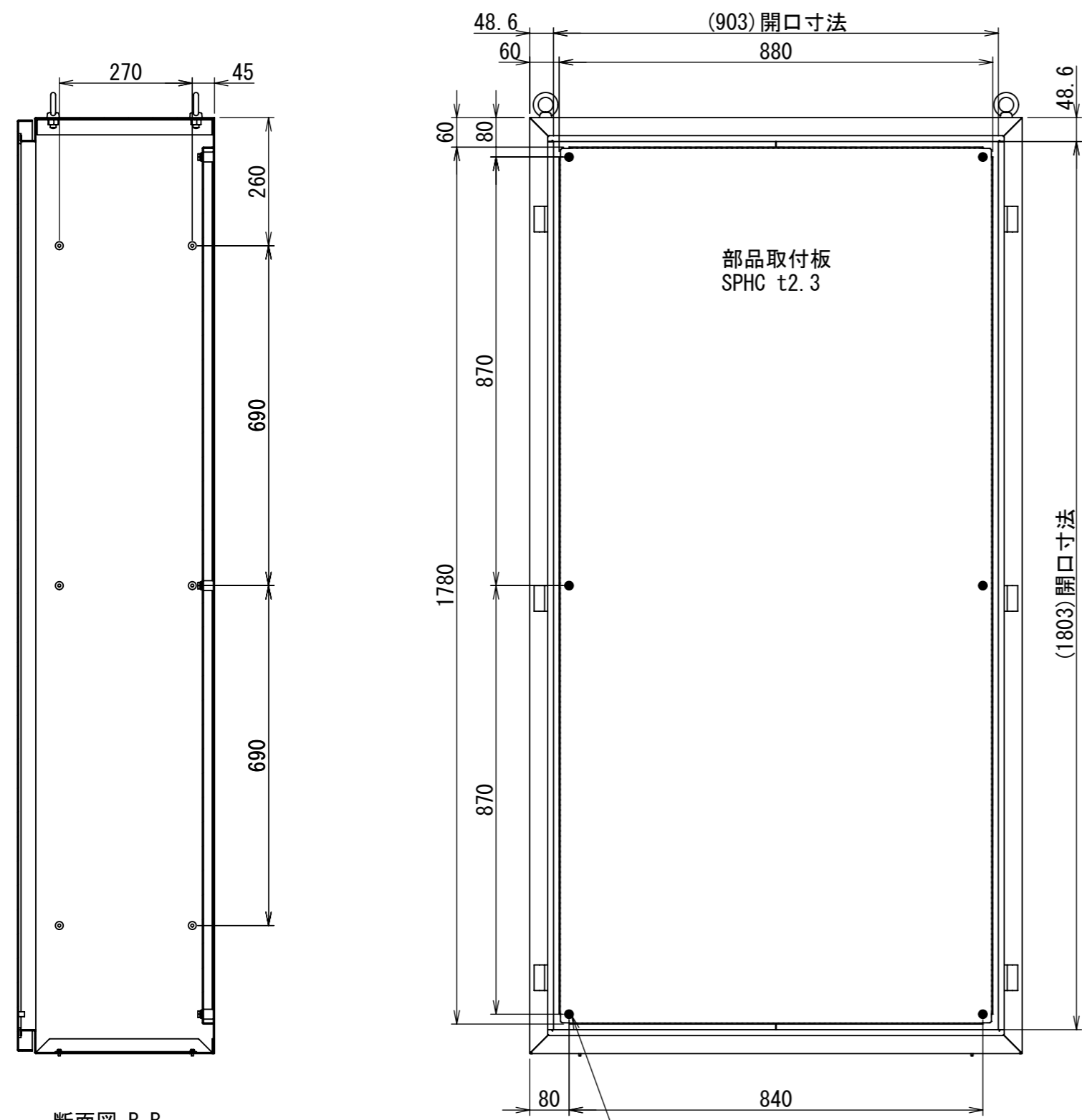


Note :  
 材質 別途記載  
 塗装 5Y7/1. 半ツヤ(標準色)

Designed by Yokogawa	Checked by -	Approved by - date -	Filename FEW0000A00a	Date -	Scale 1:10
エス・ディ・エス株式会社			自立制御盤/FE40-1019W		
			FEW421A00	Edition A	Sheet 1/2

1 2 3 4 5 6 7 8

A  
B  
C  
D  
E  
F



部品取付板  
SPHC t2.3

(1803) 開口寸法

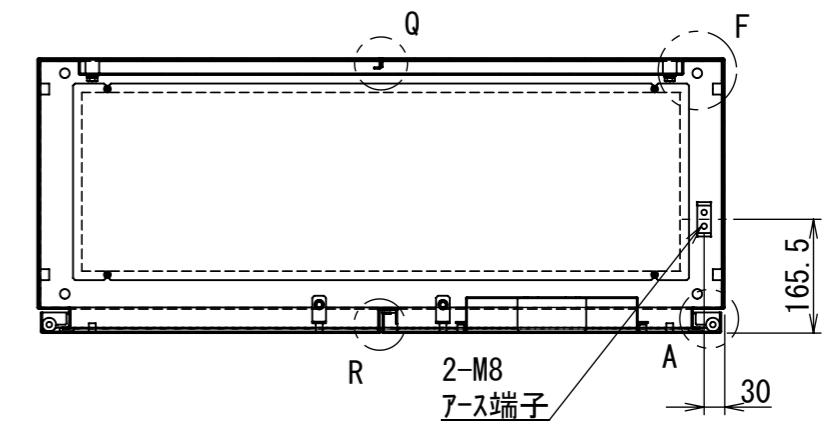
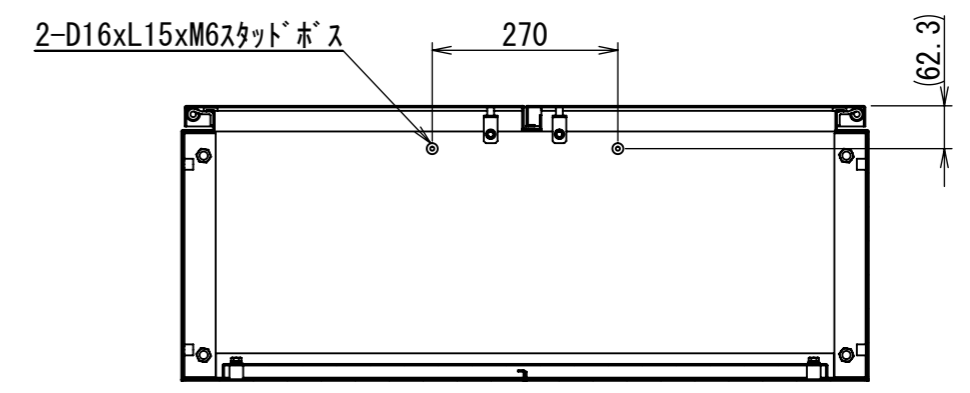
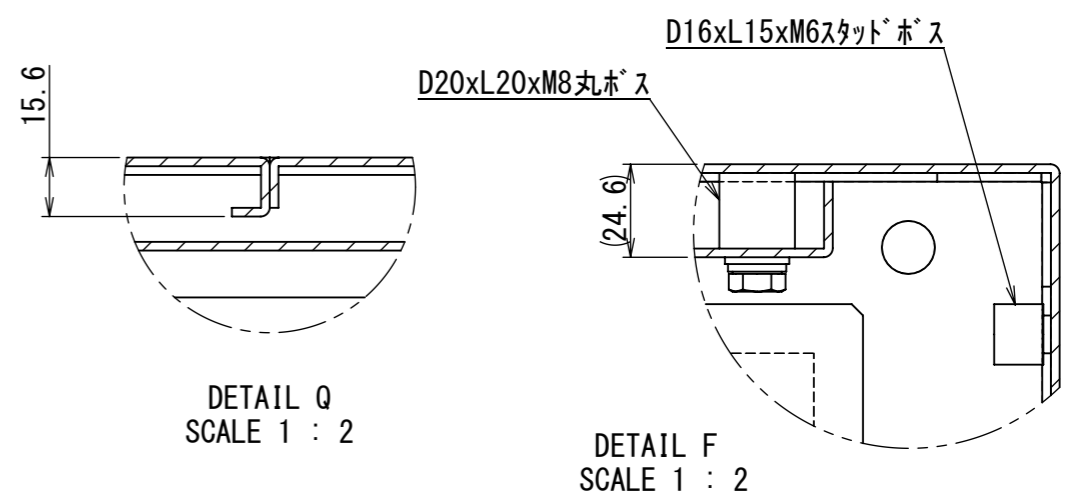
8-六角77°セットM8x20P3 扉開放時

2021/10/27

断面図 B-B

断面図 P-P

断面図 E-E



Note :  
材質 別途記載  
塗装 5Y7/1. 半ツヤ(標準色)

DETAIL A  
SCALE 1 : 2

DETAIL R  
SCALE 1 : 2

Designed by Yokogawa	Checked by -	Approved by - date -	Filename FEW0000A00a	Date -	Scale 1:11
エス・ディ・エス株式会社			自立制御盤/FE40-1019W		
			FEW421A00	Edition A	Sheet 2/2

1 2 3 4 5 6 7 8