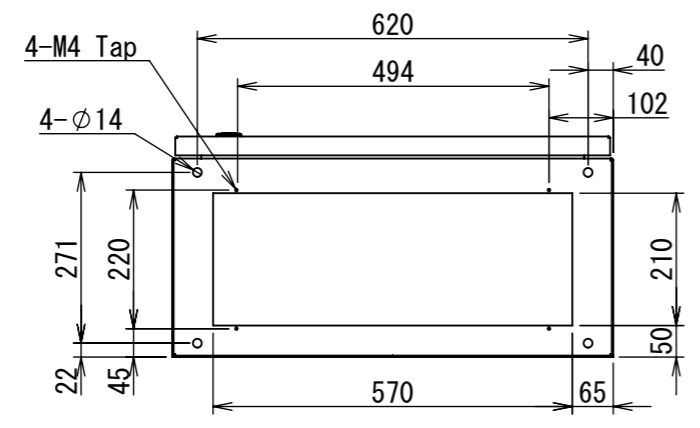
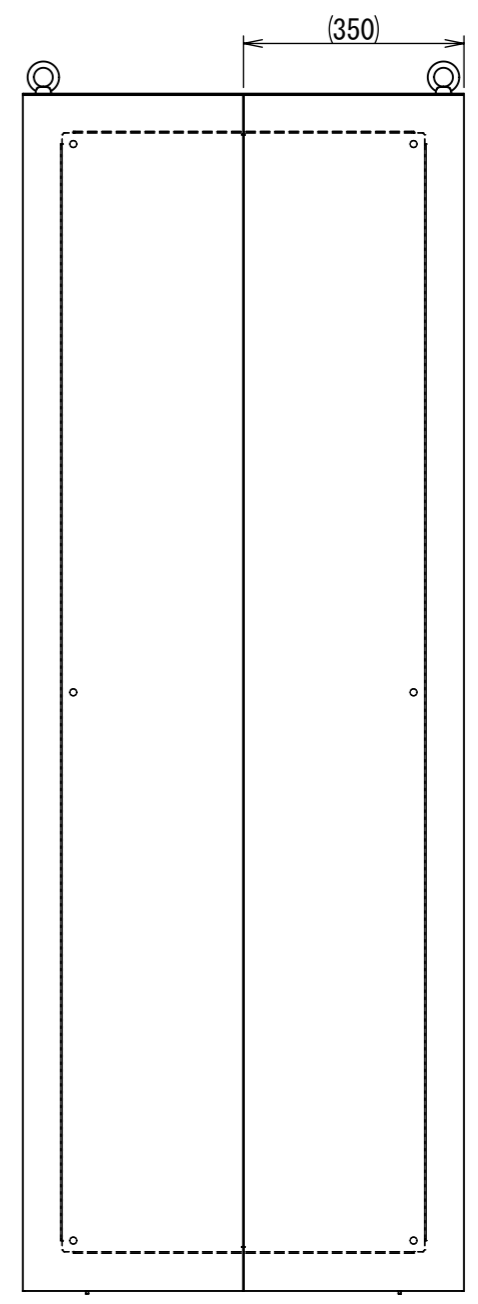
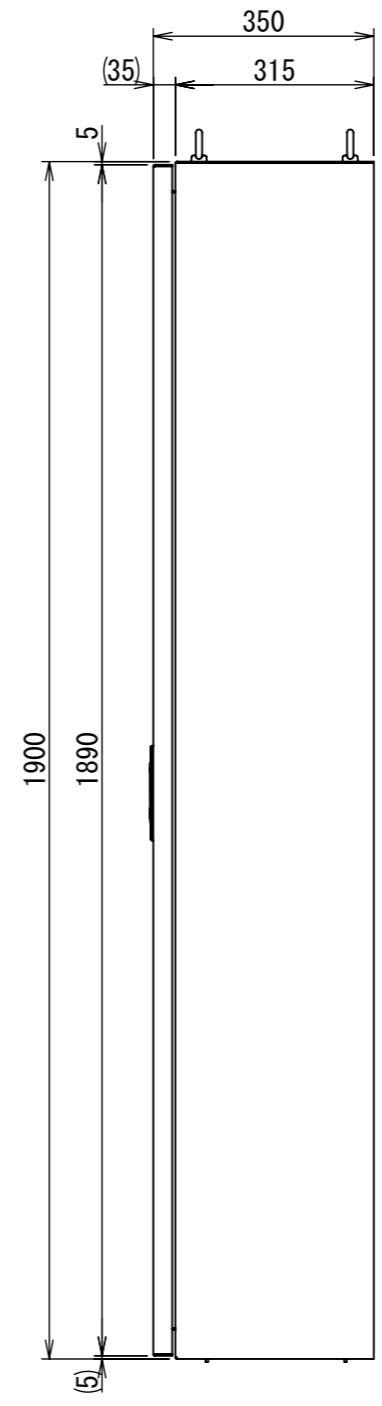
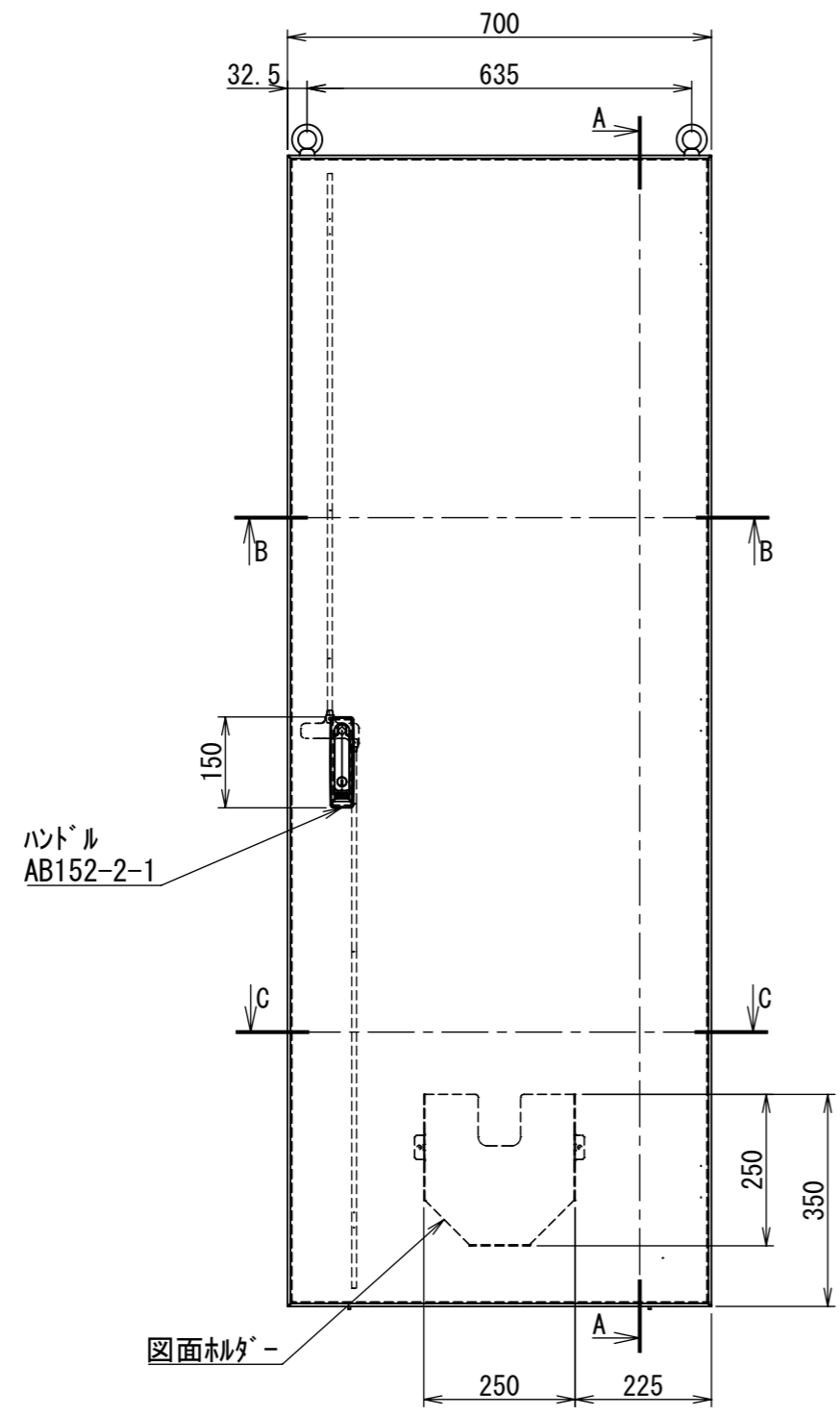


REV.	DESCRIPTION	DATE	APPL.
A	新規作成	21/10/27	

A  
B  
C  
D  
E  
F

2021/11/17

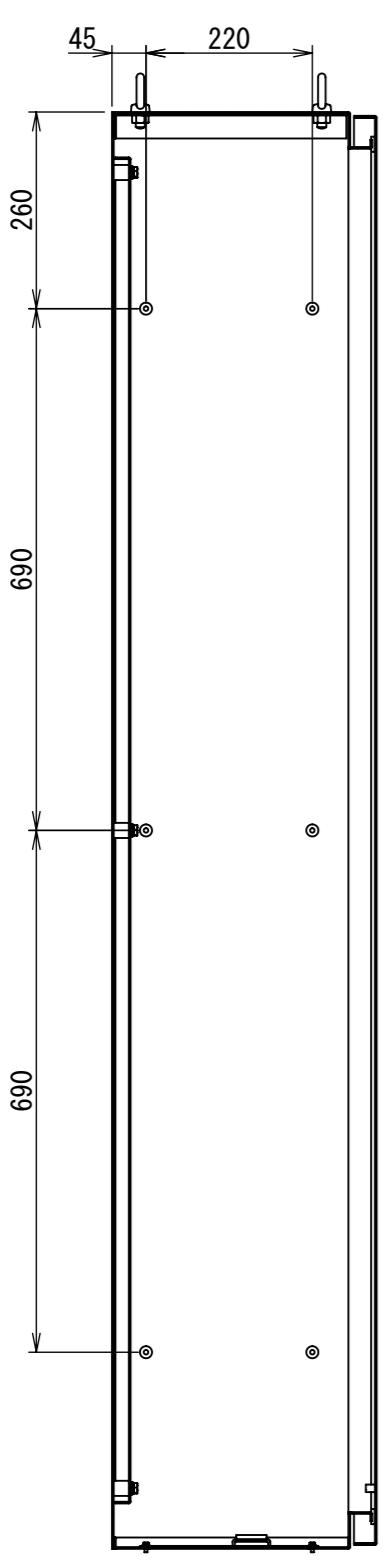


Note :  
材質 別途記載  
塗装 5Y7/1. 半ツヤ(標準色)

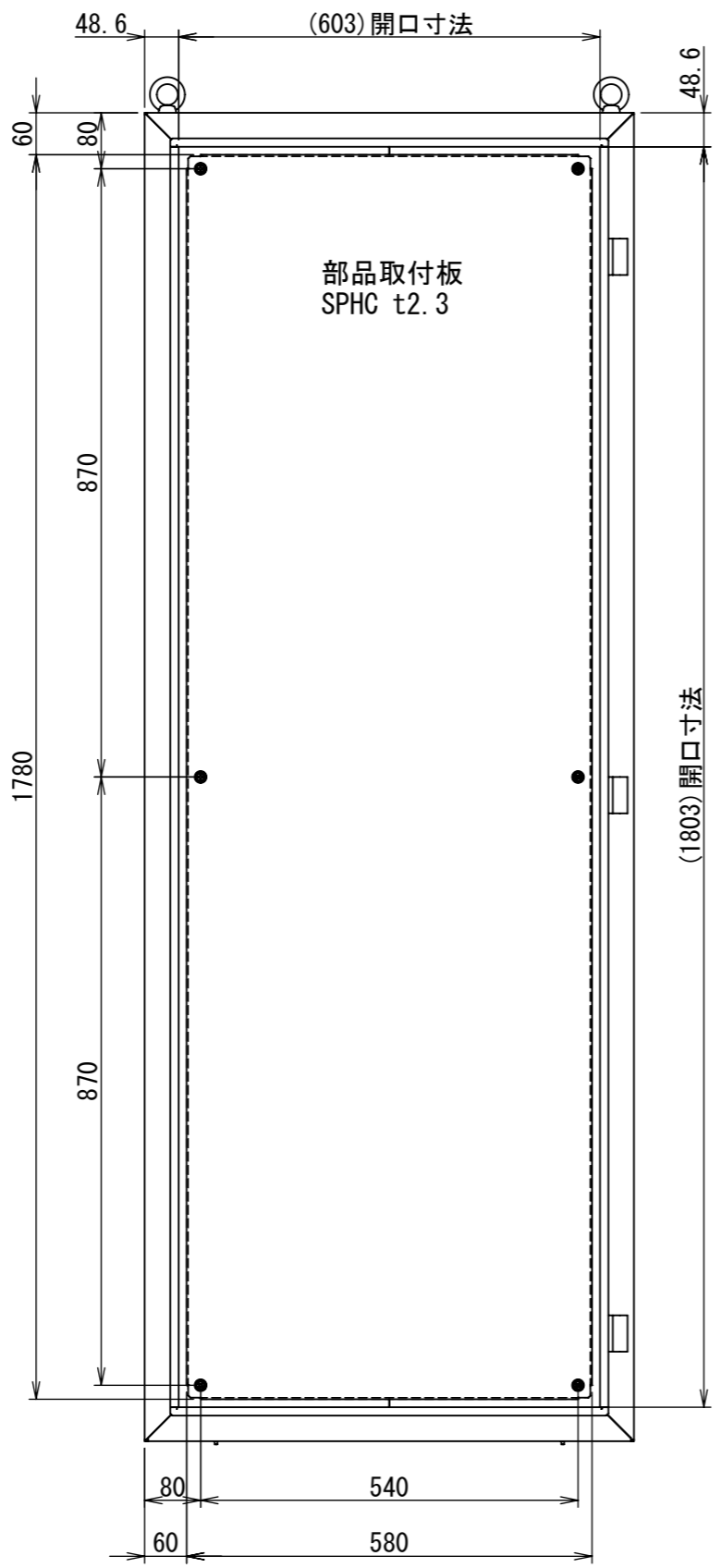
Designed by Yokogawa	Checked by -	Approved by - date -	Filename FES000A00	Date 21/10/27	Scale 1:12
エス・ディ・エス株式会社			自立盤/FE35-719S		
			FES000A00	Edition A	Sheet 1/2

1 2 3 4 5 6 7 8

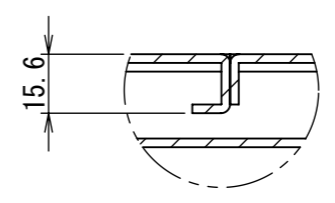
A  
B  
C  
D  
E  
F



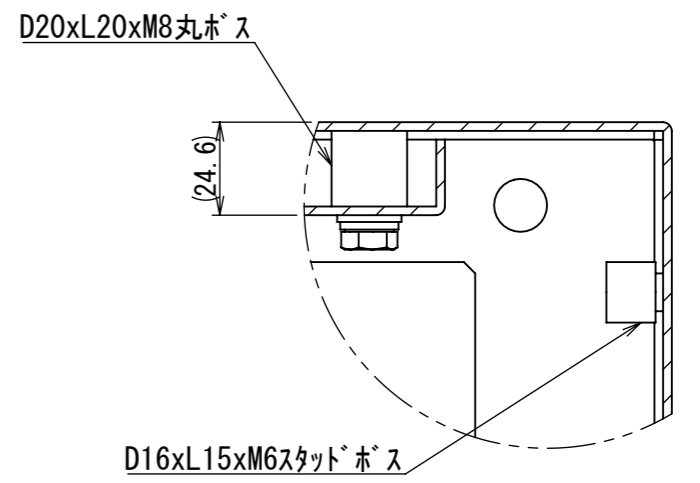
断面図 A-A



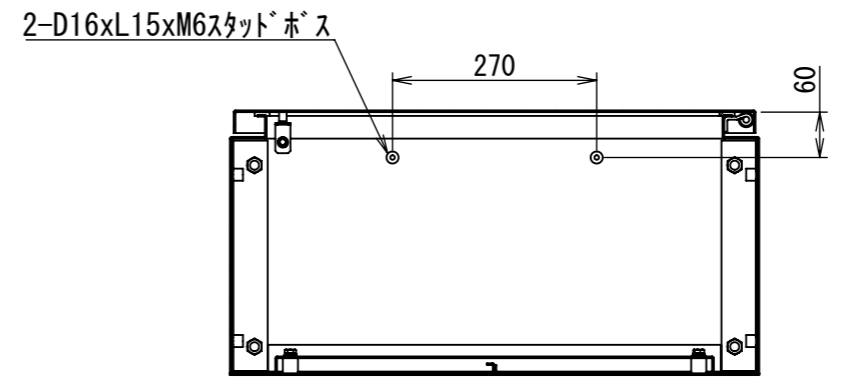
扉開放時



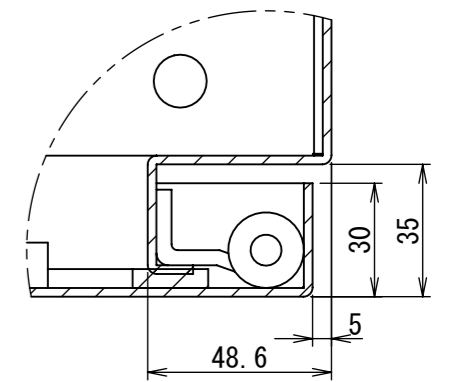
DETAIL D  
SCALE 1 : 2



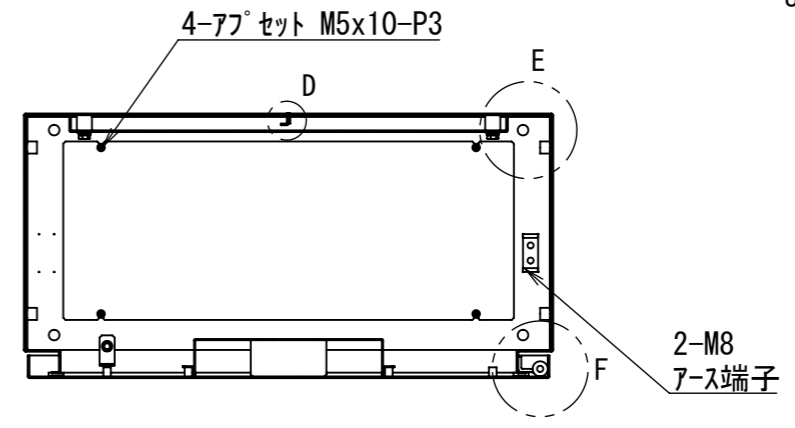
DETAIL E  
SCALE 1 : 2



断面図 B-B



DETAIL F  
SCALE 1 : 2



断面図 C-C

Note :  
材質 別途記載  
塗装 5Y7/1. 半ツヤ(標準色)

Designed by Yokogawa	Checked by -	Approved by - date -	Filename FES000A00	Date 21/10/27	Scale 1:10
エス・ディ・エス株式会社			自立盤/FE35-719S		
			FES000A00	Edition A	Sheet 2/2

1 2 3 4 5 6 7 8