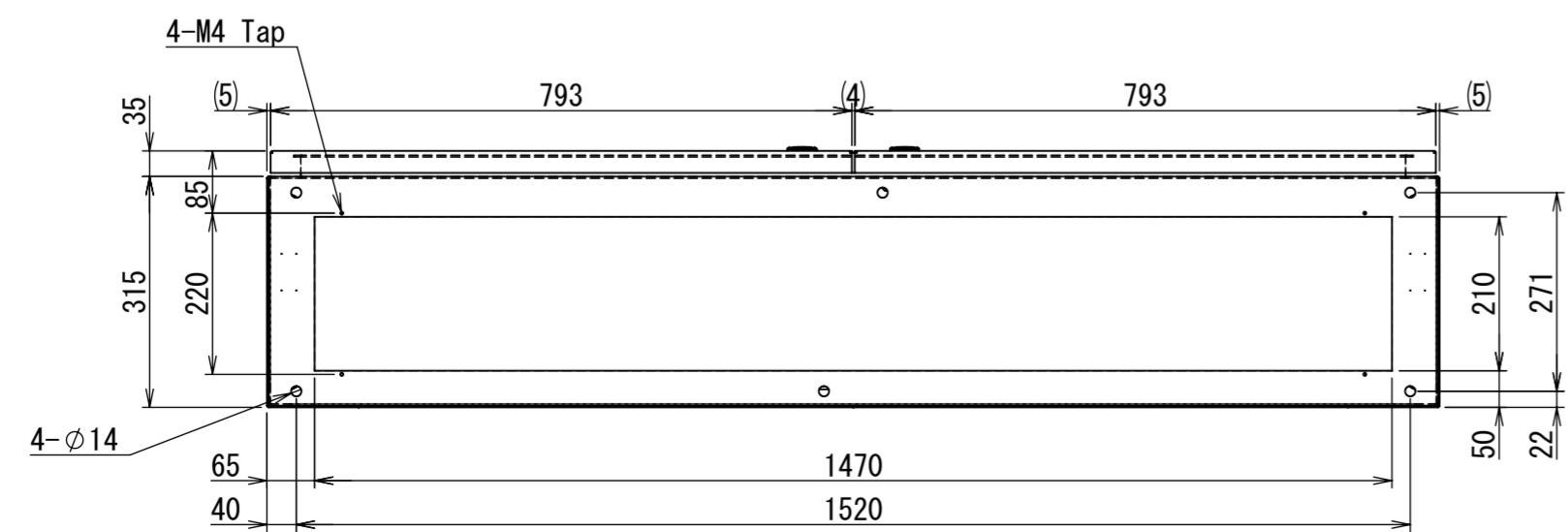
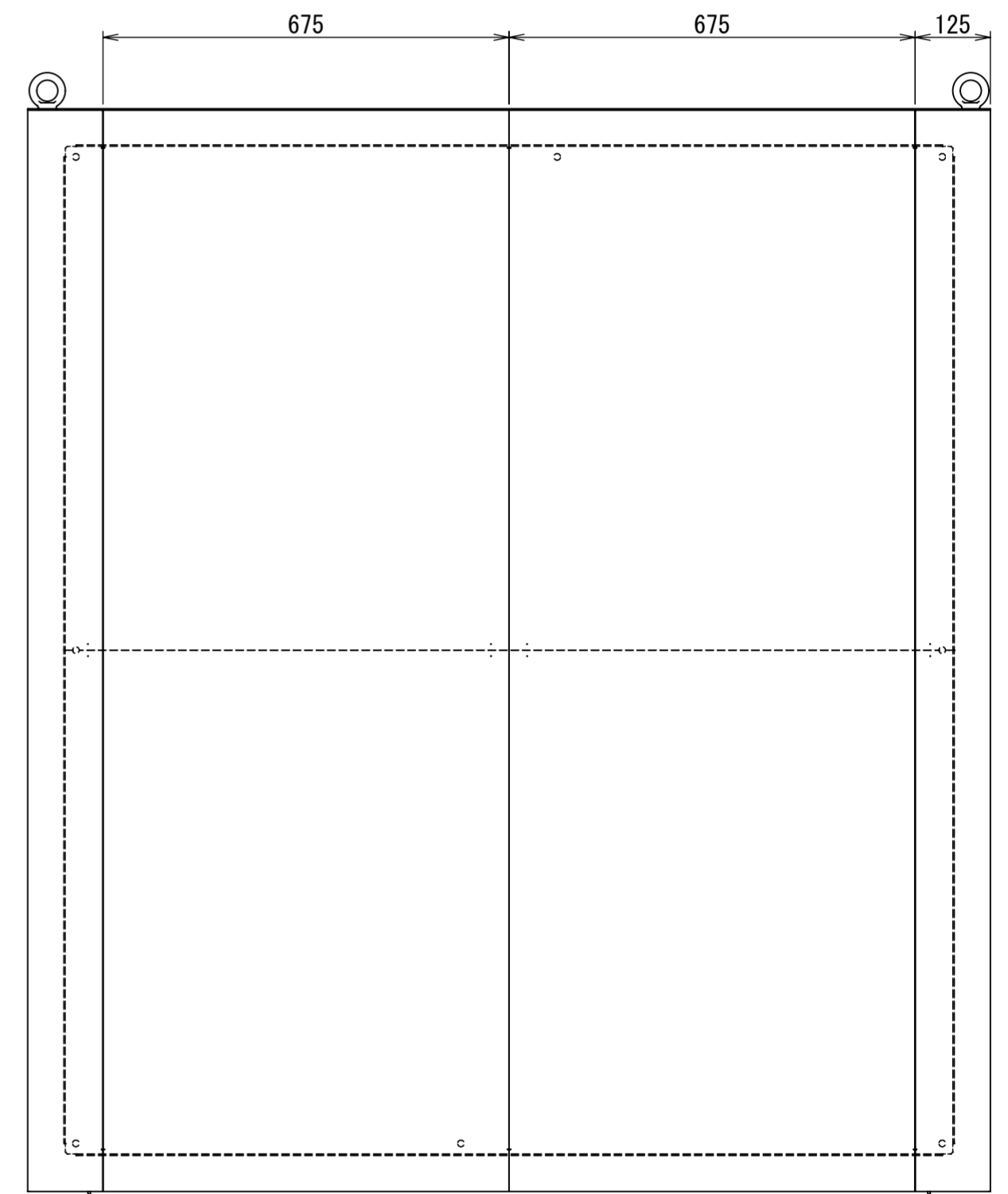
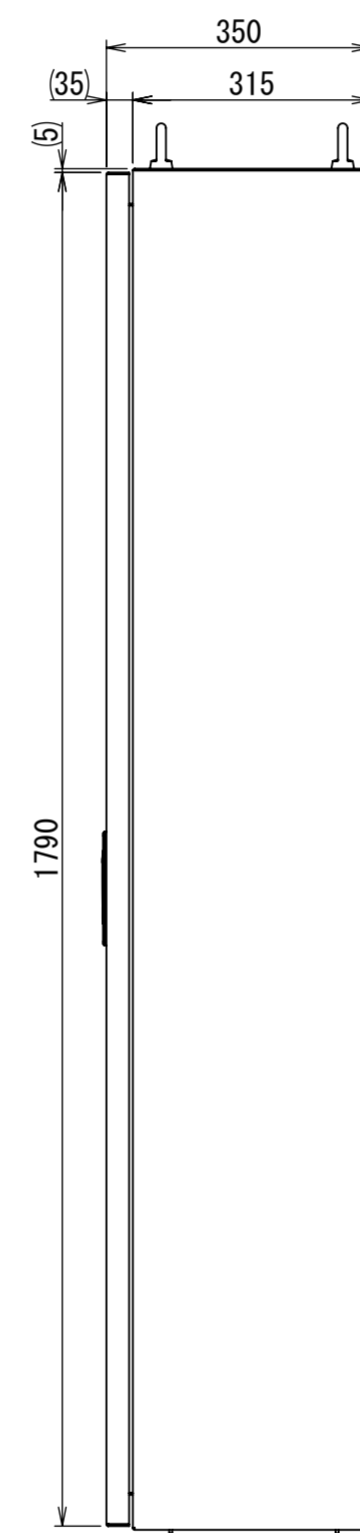
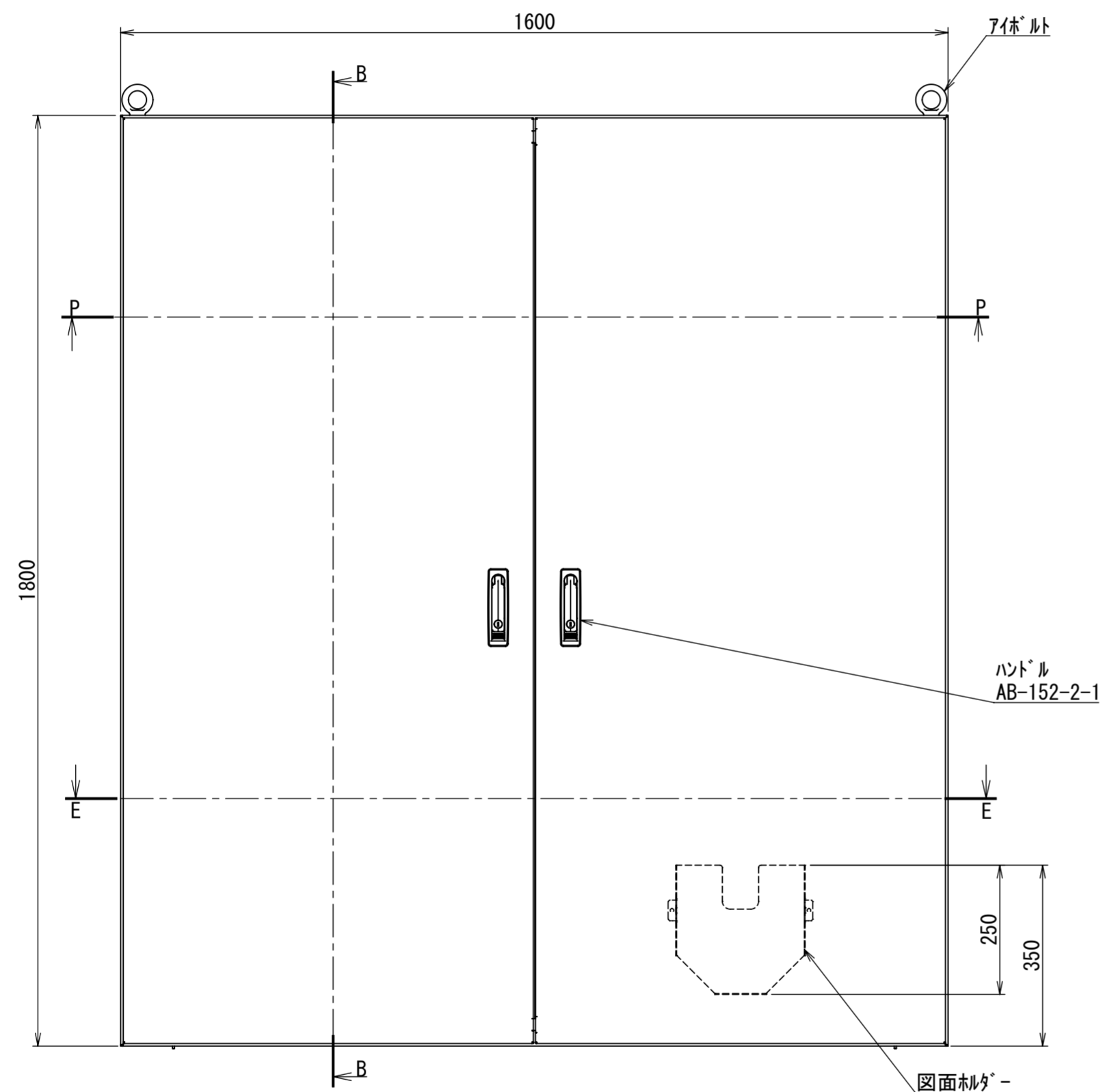
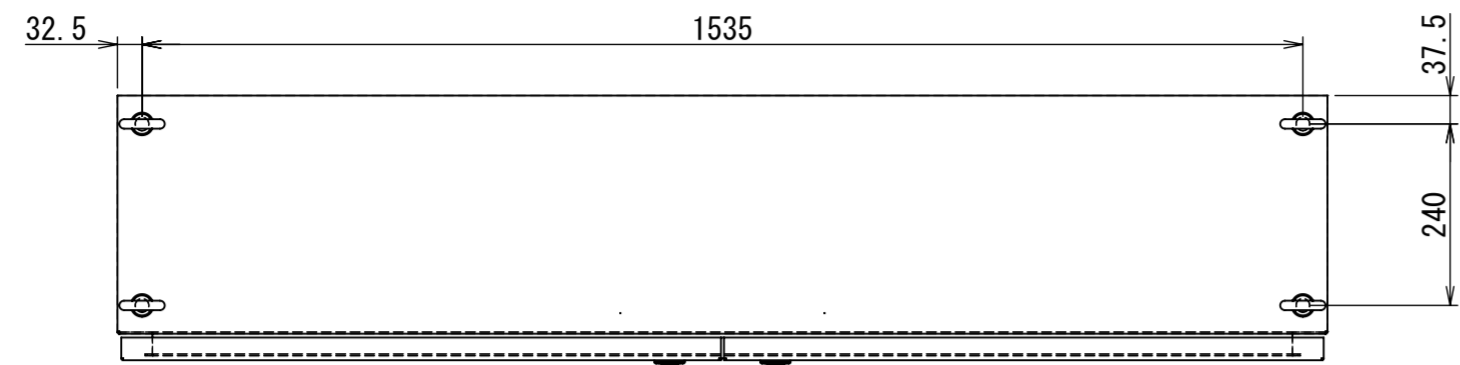


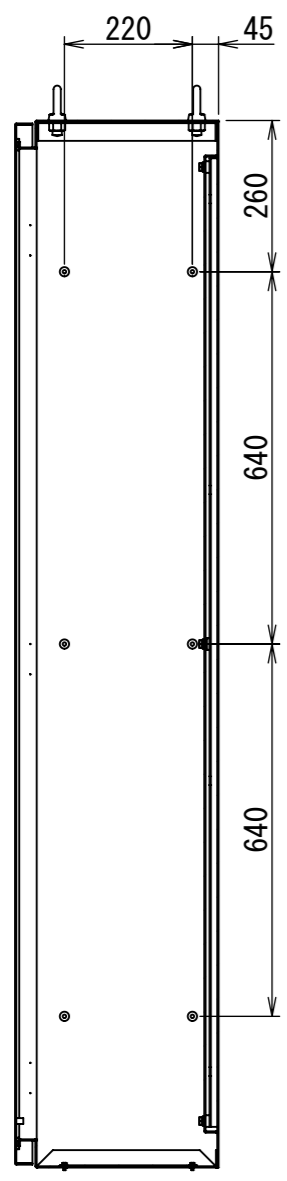
REV.	DESCRIPTION	DATE	APPVL.
A	新規作成		



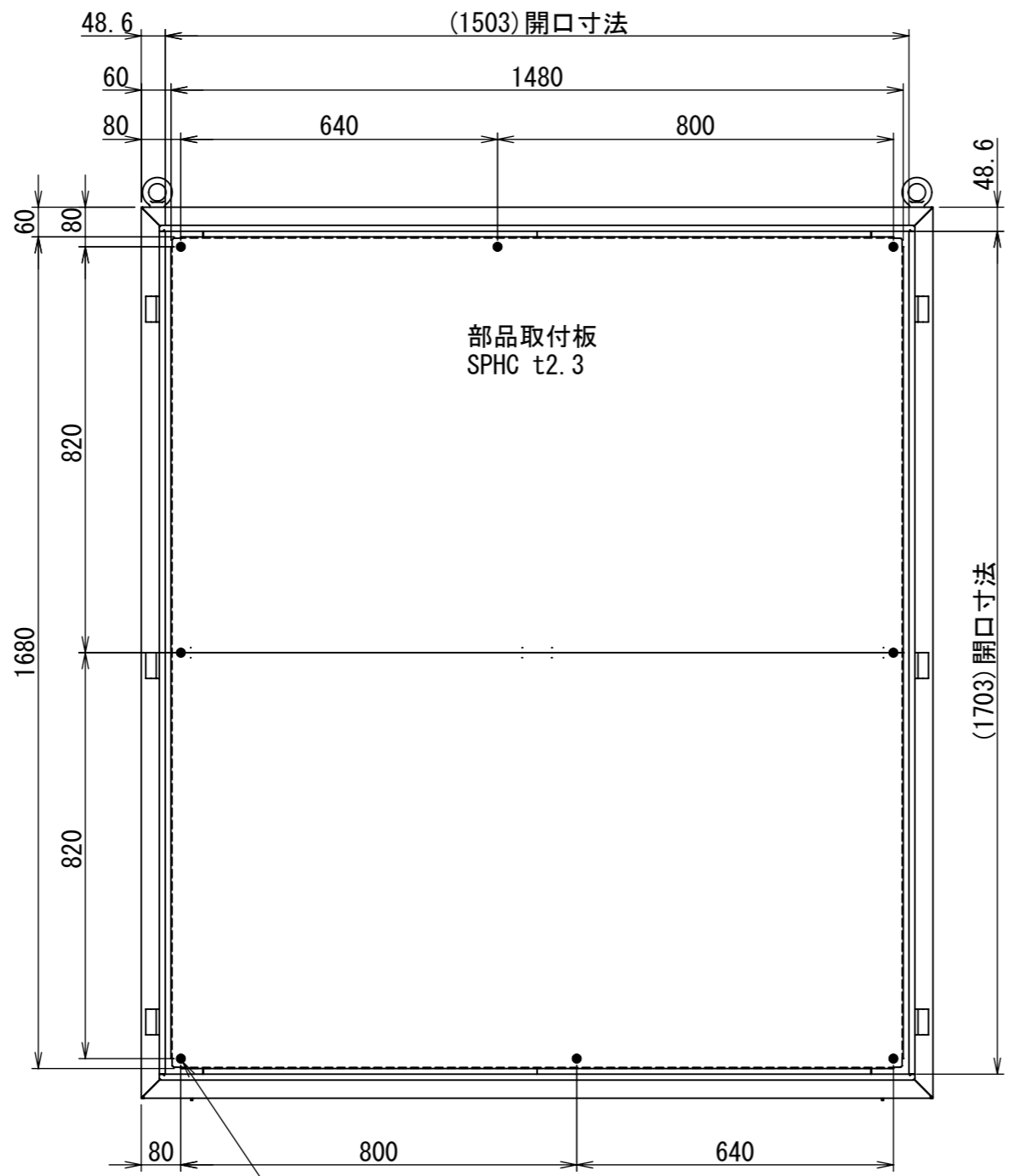
Note :  
 材質 別途記載  
 塗装 5Y7/1. 半ツヤ(標準色)

Designed by Yokogawa	Checked by -	Approved by - date -	Filename FEW0000A00a	Date -	Scale 1:10
エス・ディ・エス株式会社			自立制御盤/FE35-1618W		
			FEW413A00	Edition A	Sheet 1/2

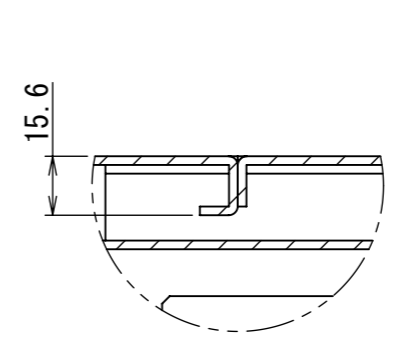
2021/10/26



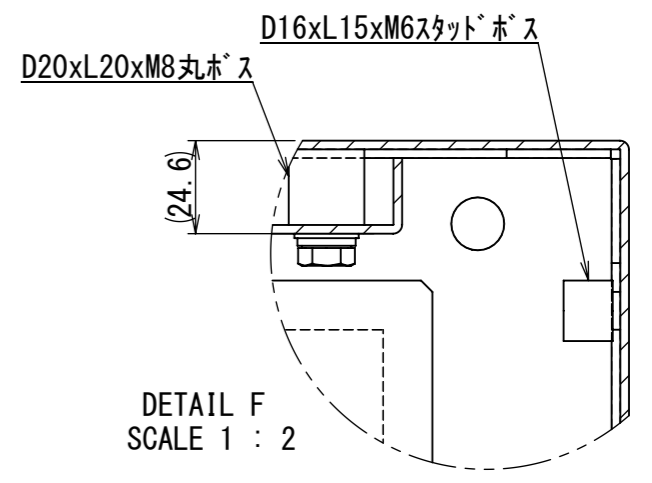
断面図 B-B



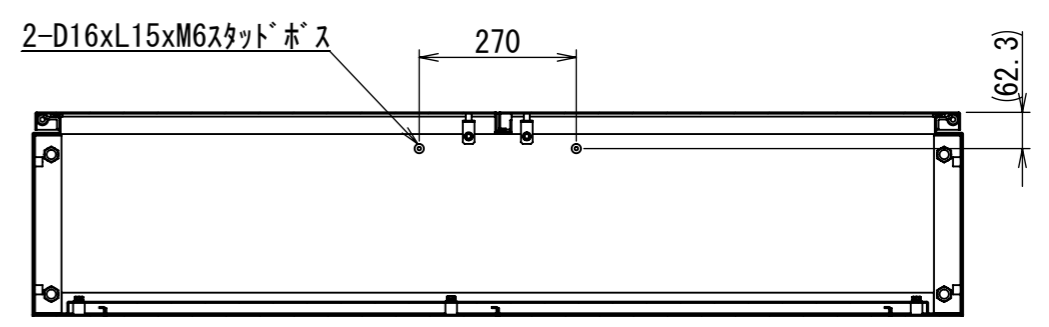
8-六角7° セットM8x20P3 扉開放時



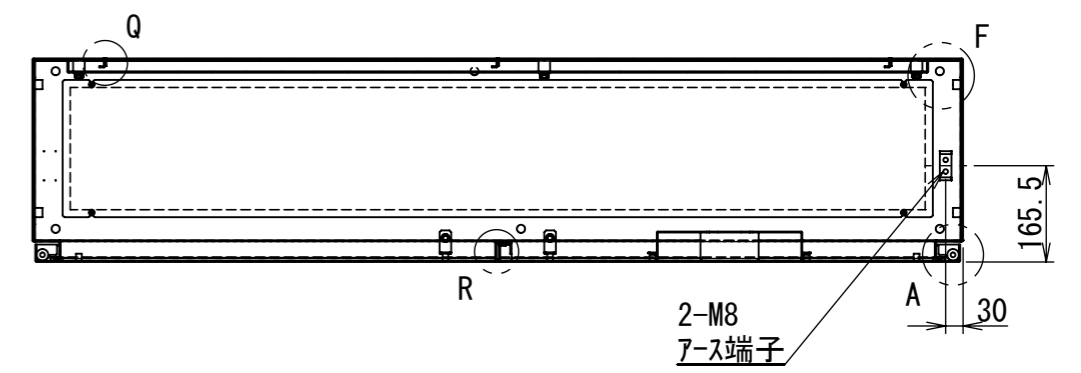
DETAIL Q  
SCALE 1 : 2



DETAIL F  
SCALE 1 : 2

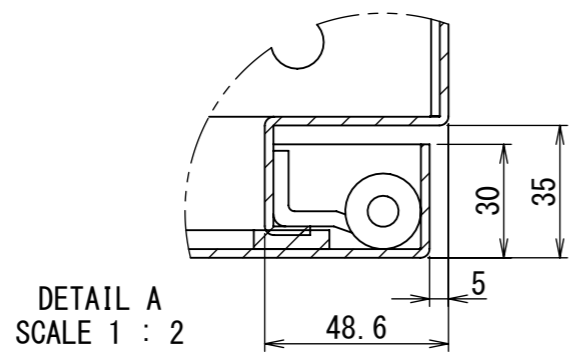


断面図 P-P

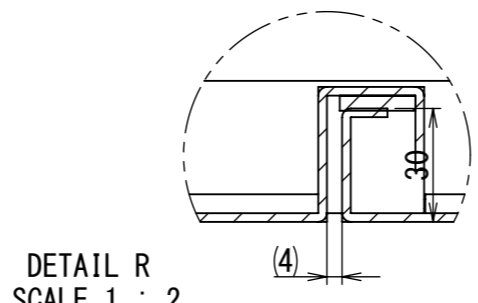


断面図 E-E

Note :  
材質 別途記載  
塗装 5Y7/1. 半ツヤ(標準色)



DETAIL A  
SCALE 1 : 2



DETAIL R  
SCALE 1 : 2

Designed by Yokogawa	Checked by -	Approved by - date -	Filename FEW00000A00a	Date -	Scale 1:13
エス・ディ・エス株式会社			自立制御盤/FE35-1618W		
			FEW413A00	Edition A	Sheet 2/2