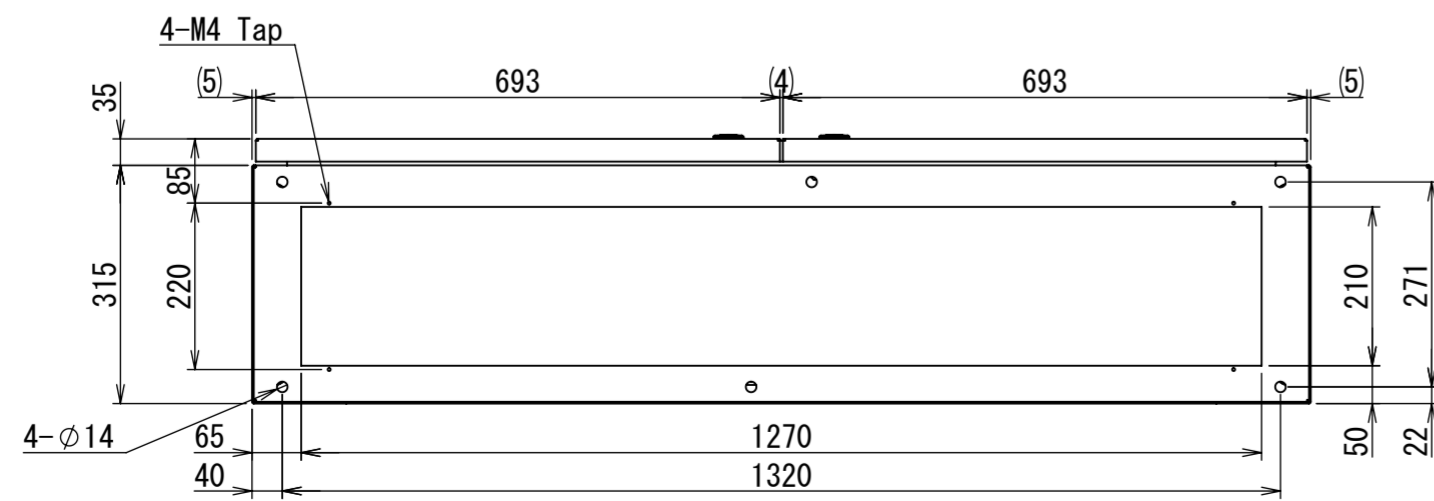
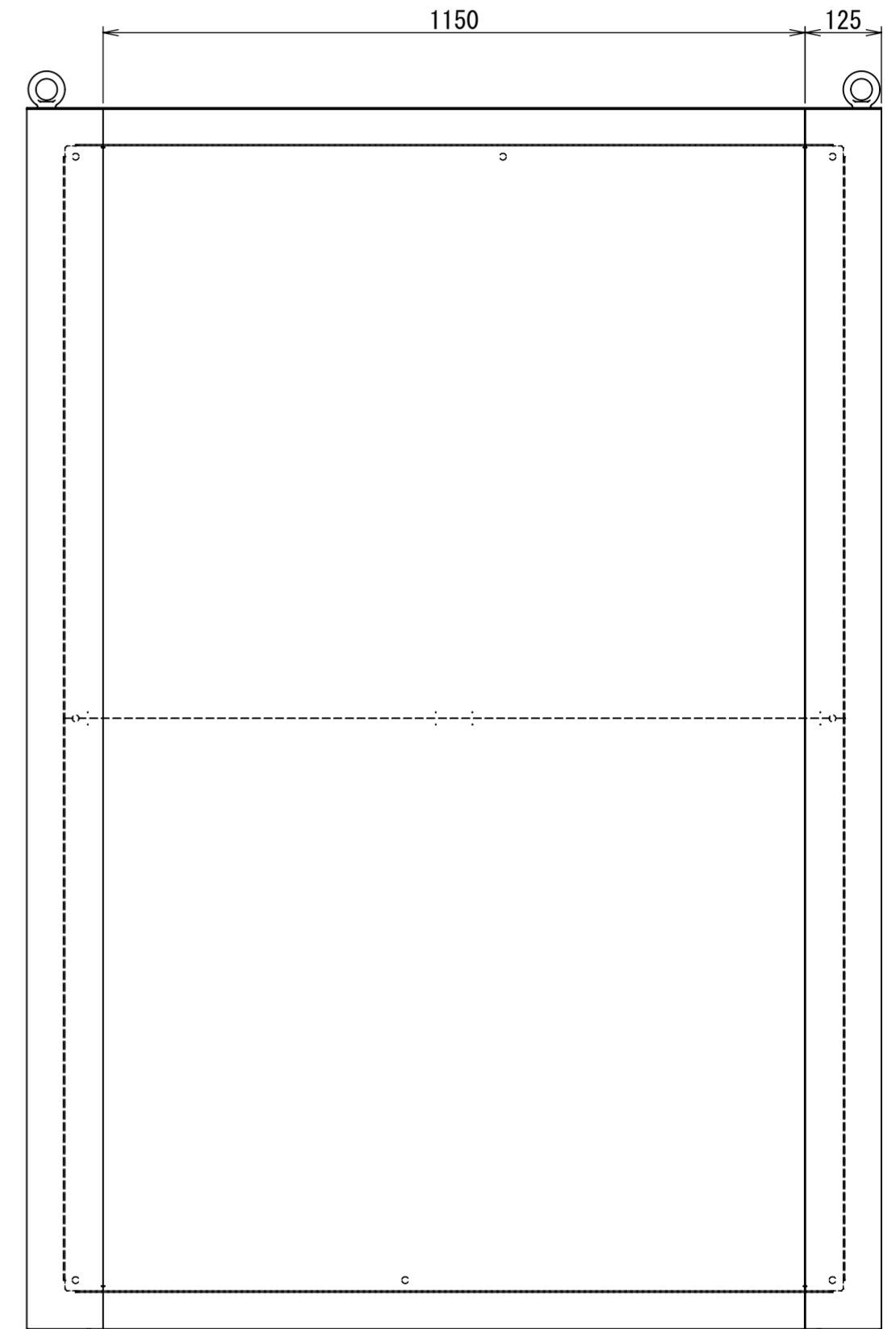
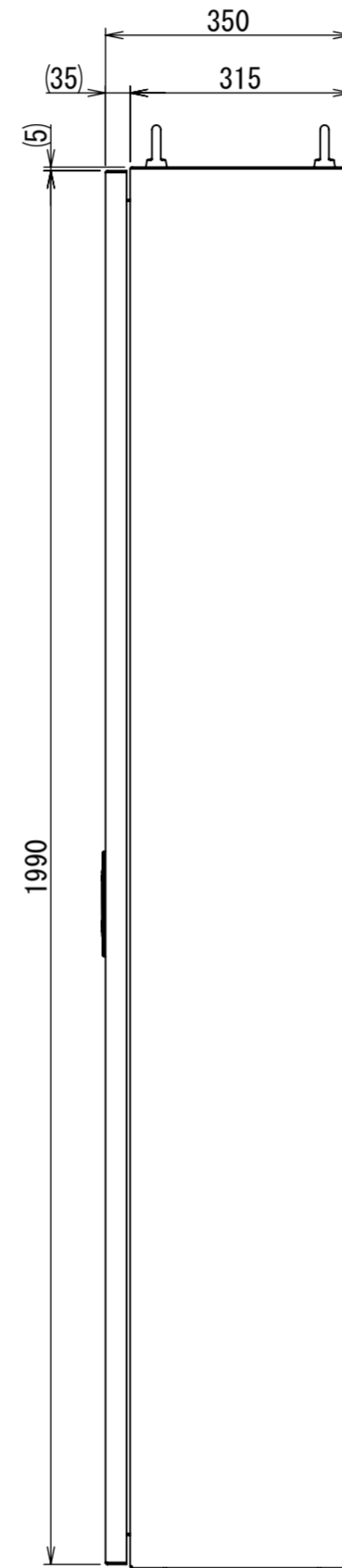
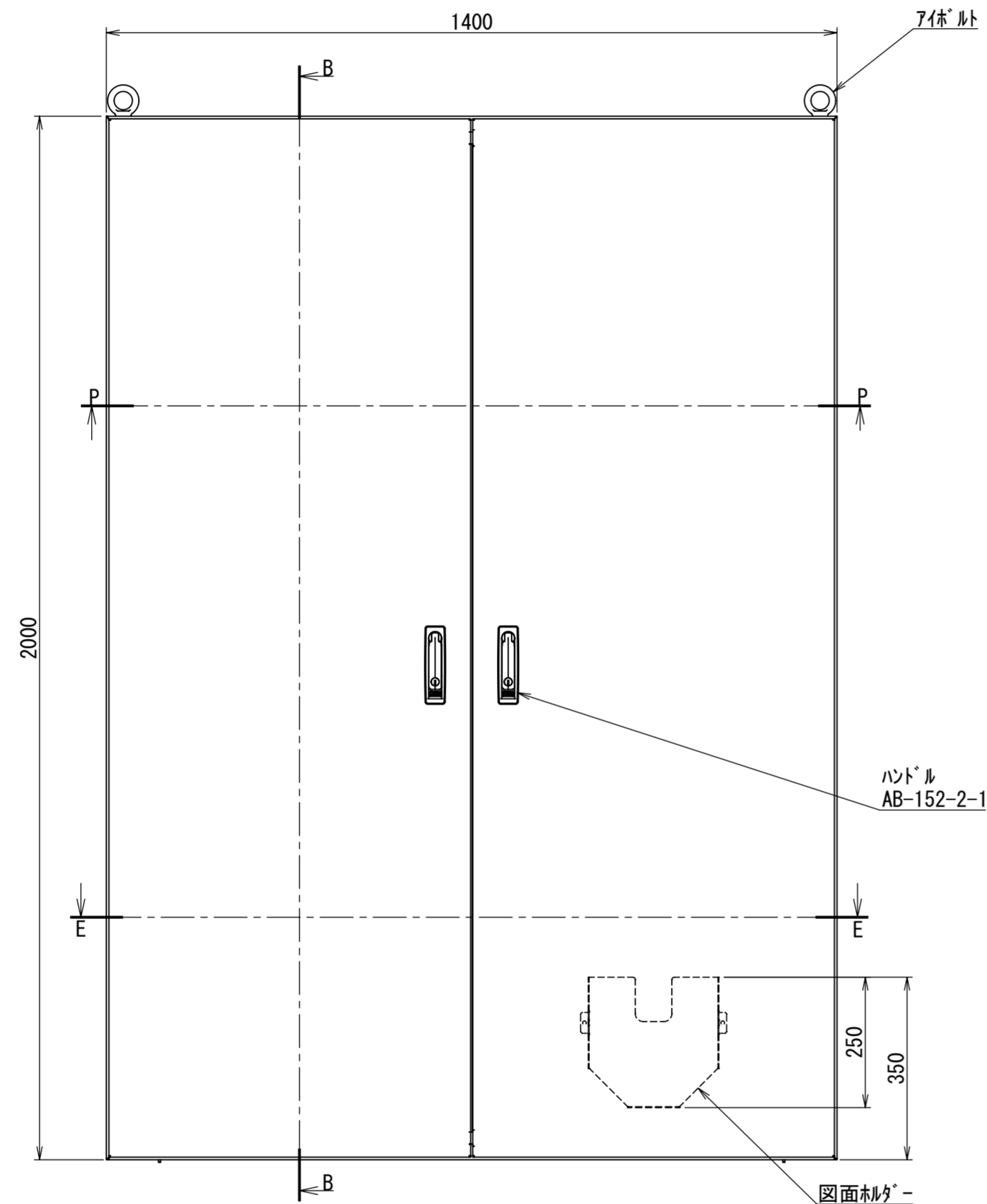
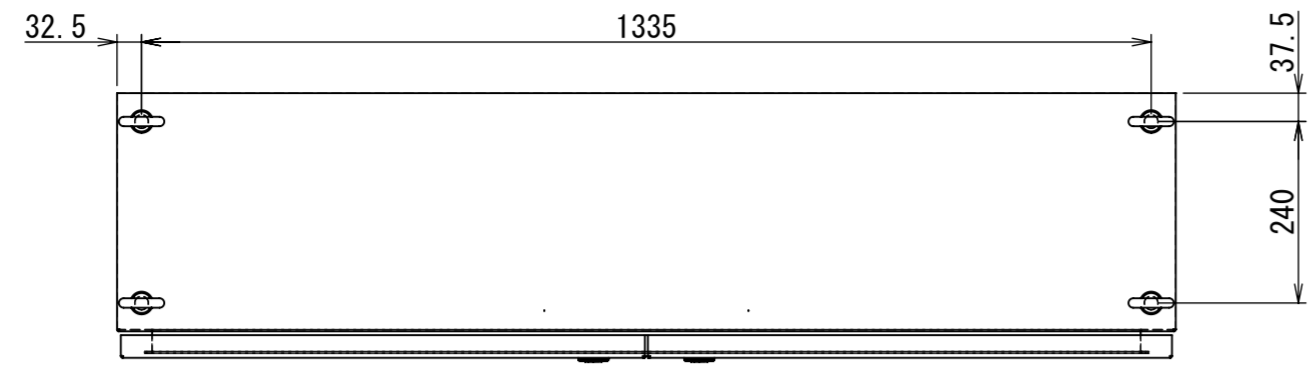
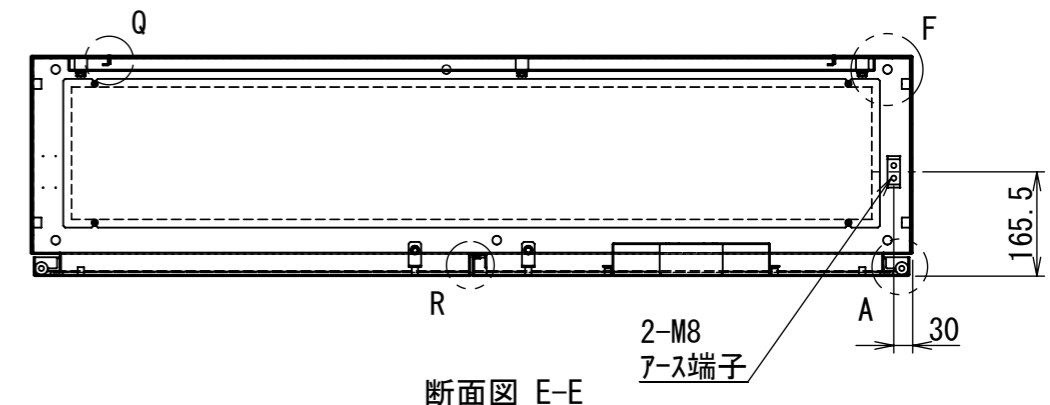
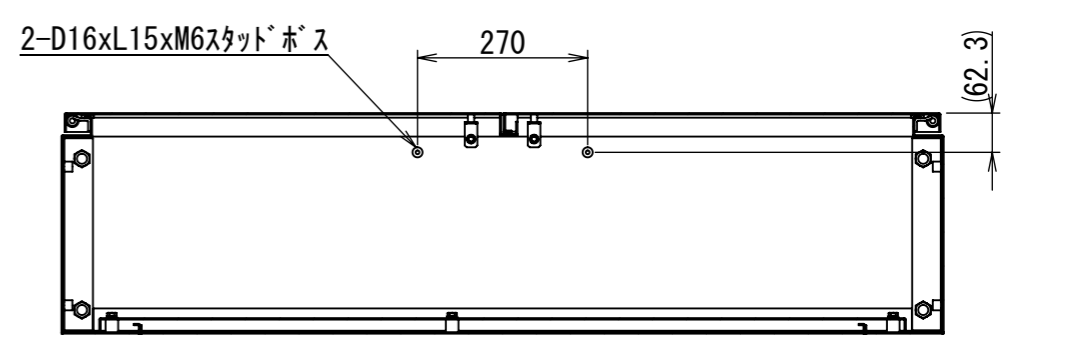
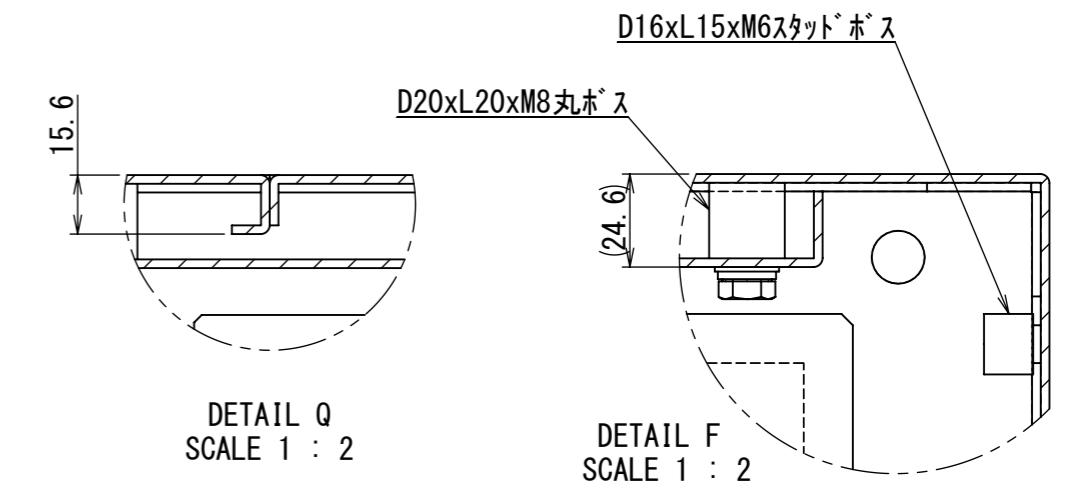
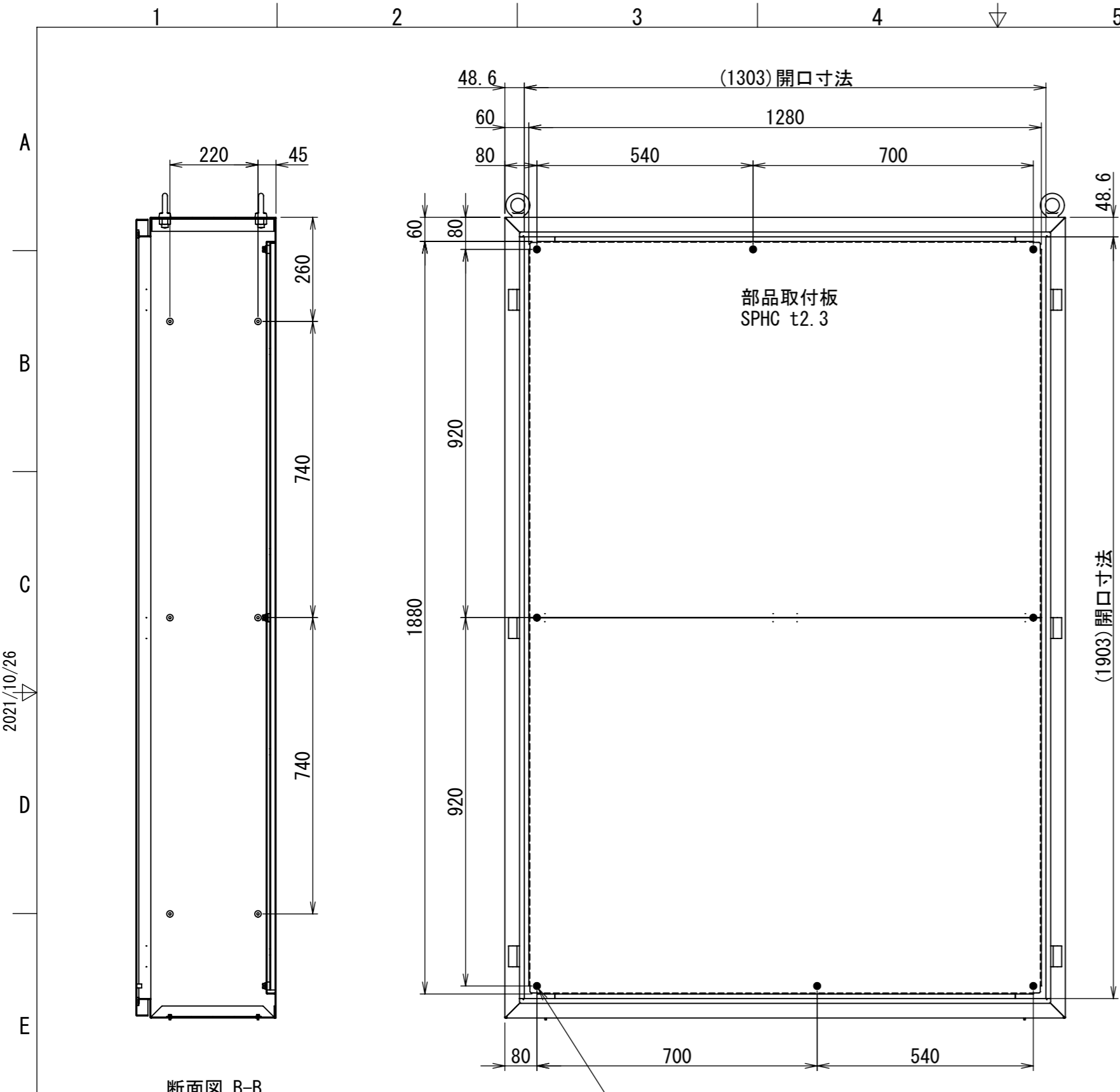


REV.	DESCRIPTION	DATE	APPVL.
A	新規作成		



Note :
 材質 別途記載
 塗装 5Y7/1. 半ツヤ(標準色)

Designed by Yokogawa	Checked by -	Approved by - date -	Filename FEW000A00a	Date -	Scale 1:10
エス・ディ・エス株式会社			自立制御盤/FE35-1420W		
			FEW408A00	Edition A	Sheet 1/2



2021/10/26

断面図 B-B

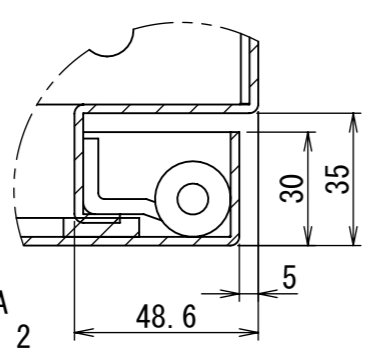
断面図 P-P

断面図 E-E

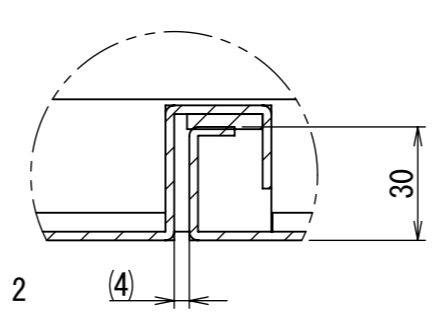
8-六角7°セツM8x20P3 扉開放時

Note :
 材質 別途記載
 塗装 5Y7/1. 半ツヤ(標準色)

DETAIL A SCALE 1 : 2



DETAIL R SCALE 1 : 2



Designed by Yokogawa	Checked by -	Approved by - date -	Filename FEW000A00a	Date -	Scale 1:12
エス・ディ・エス株式会社			自立制御盤/FE35-1420W		
			FEW408A00	Edition A	Sheet 2/2