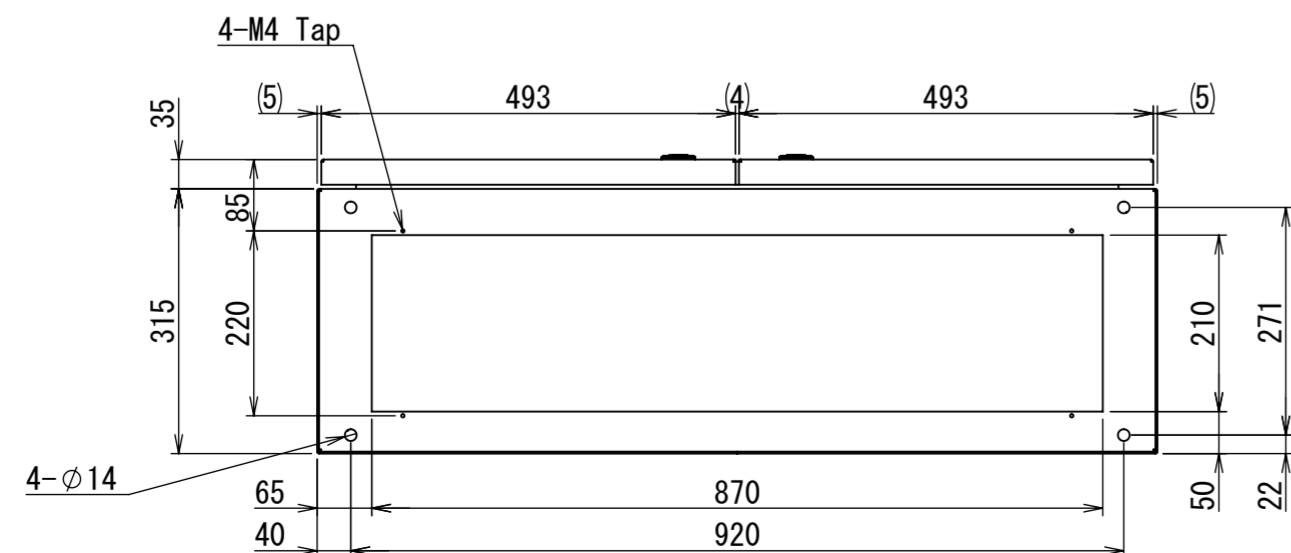
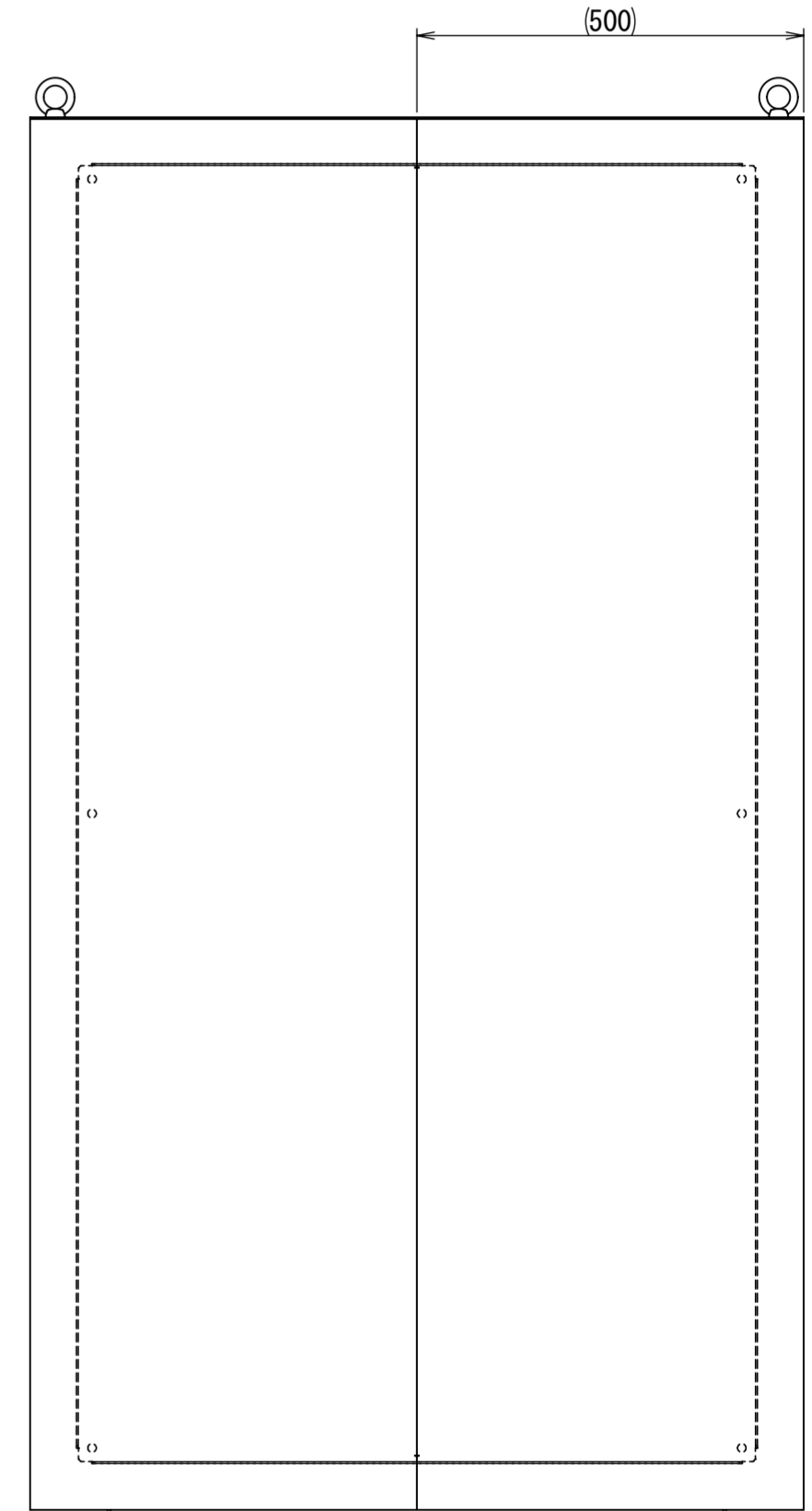
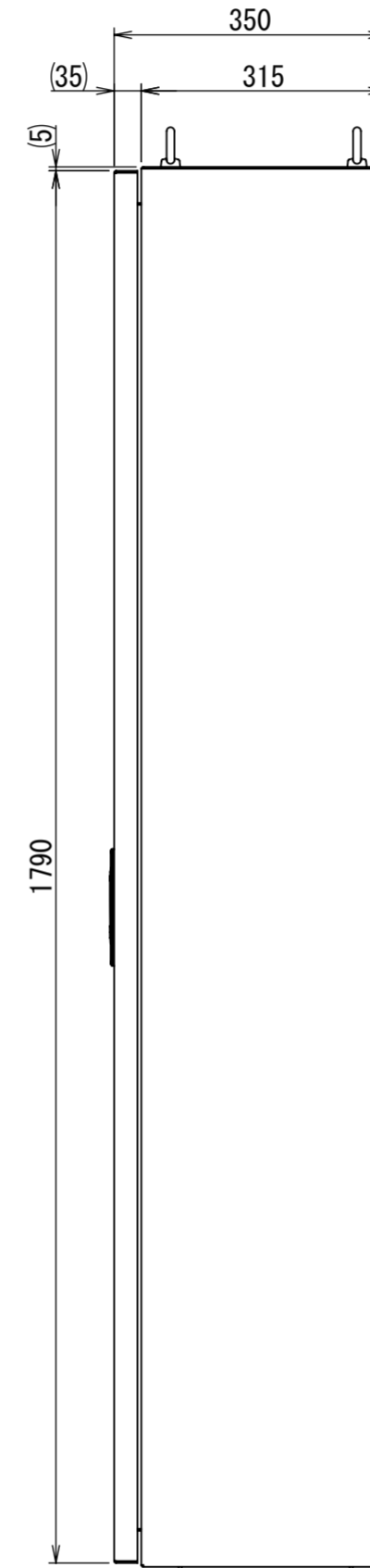
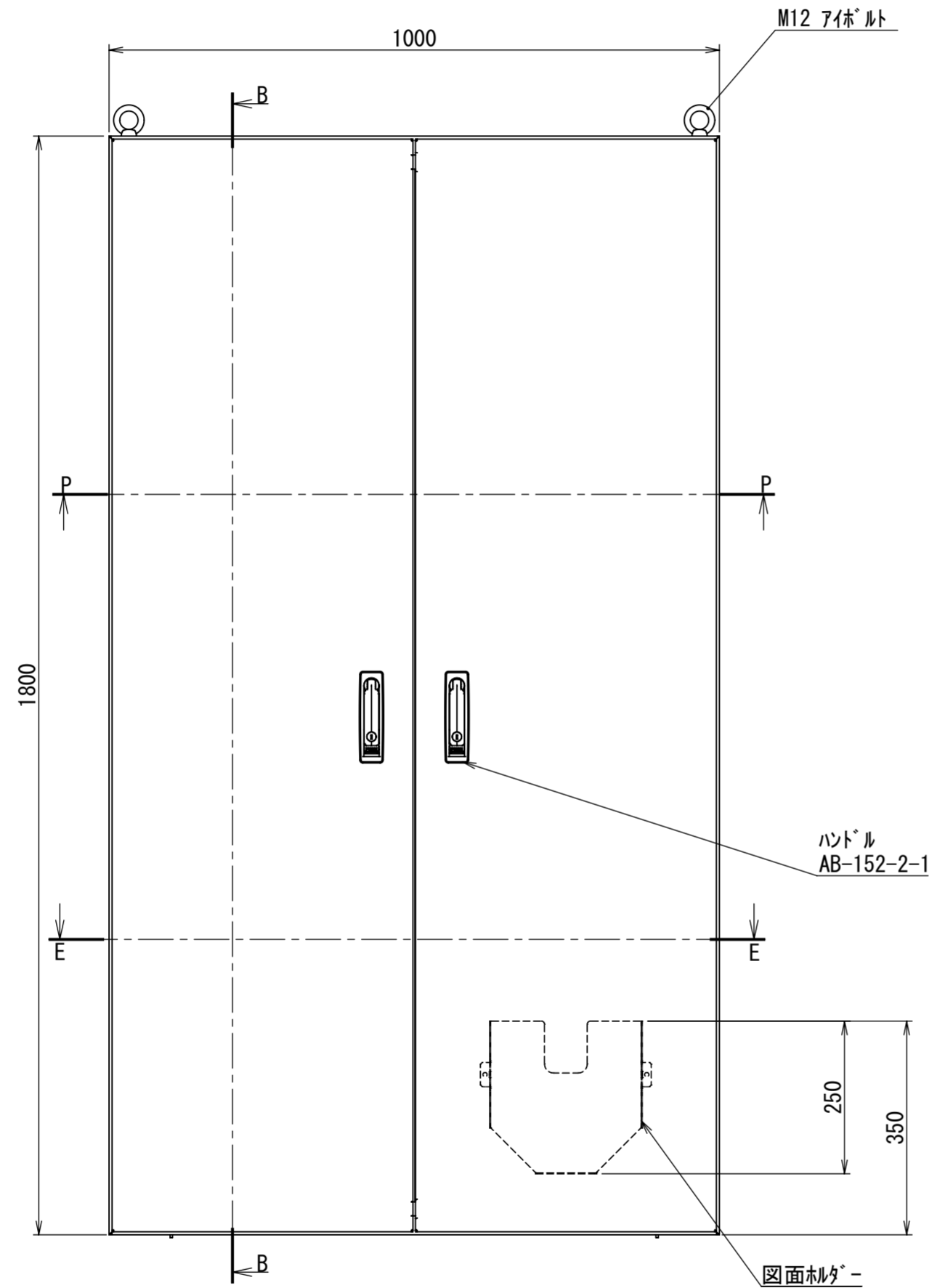
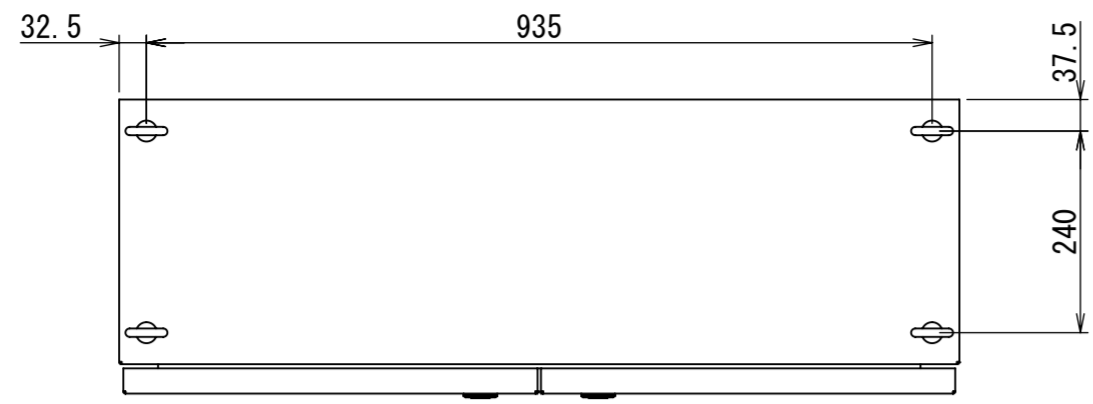


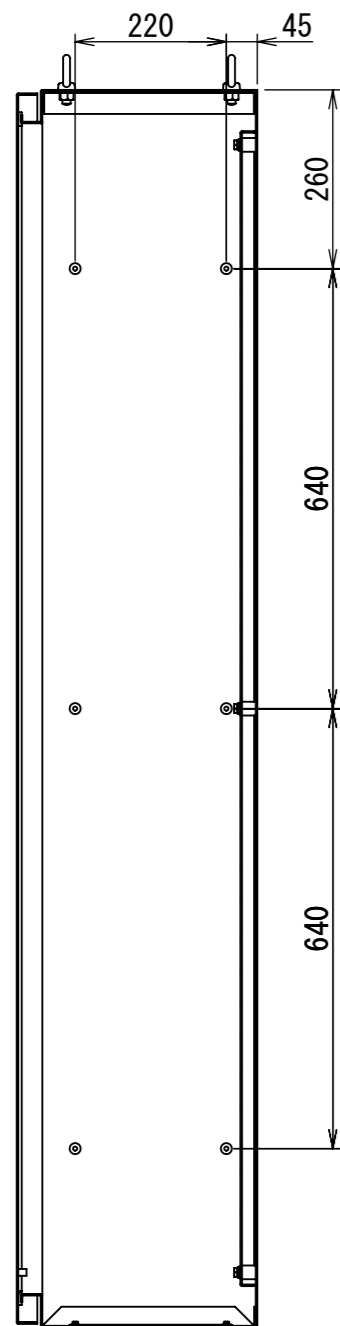
REV.	DESCRIPTION	DATE	APPVL.
A	新規作成		



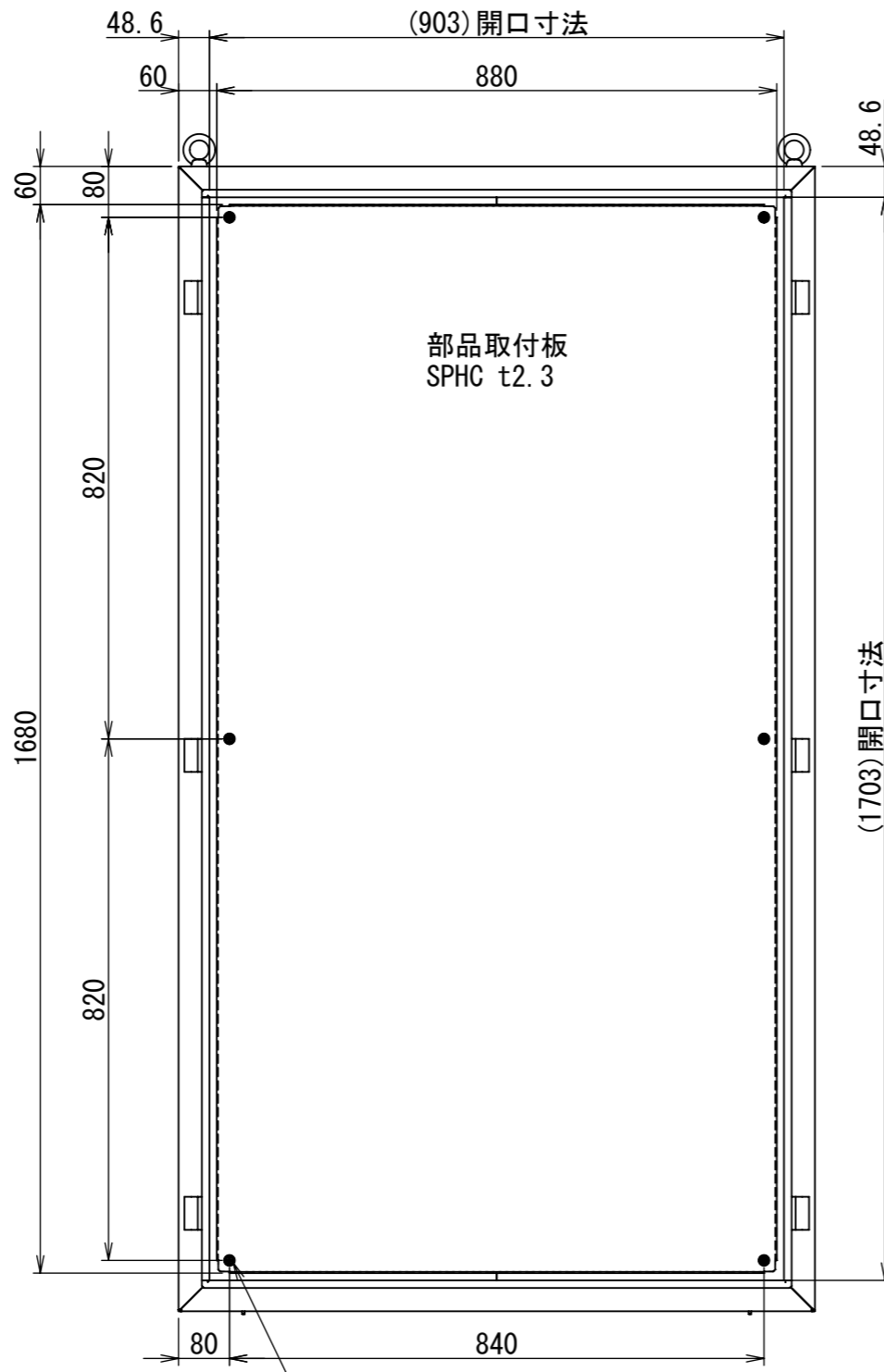
Note :  
 材質 別途記載  
 塗装 5Y7/1. 半ツヤ(標準色)

Designed by Yokogawa	Checked by -	Approved by - date -	Filename FEW0000A00a	Date -	Scale 1:9
エス・ディ・エス株式会社			自立制御盤/FE		
			FEW392A00	Edition A	Sheet 1/2

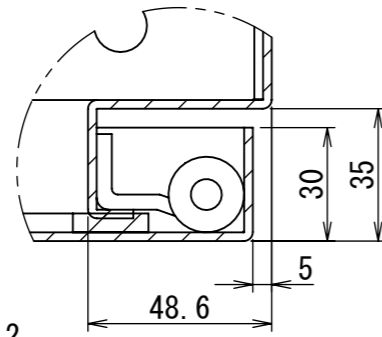
2021/10/26



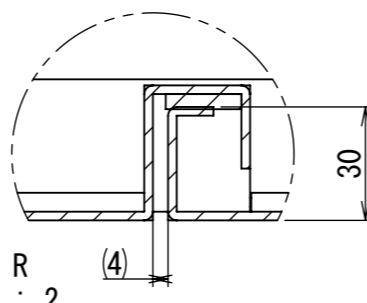
断面図 B-B



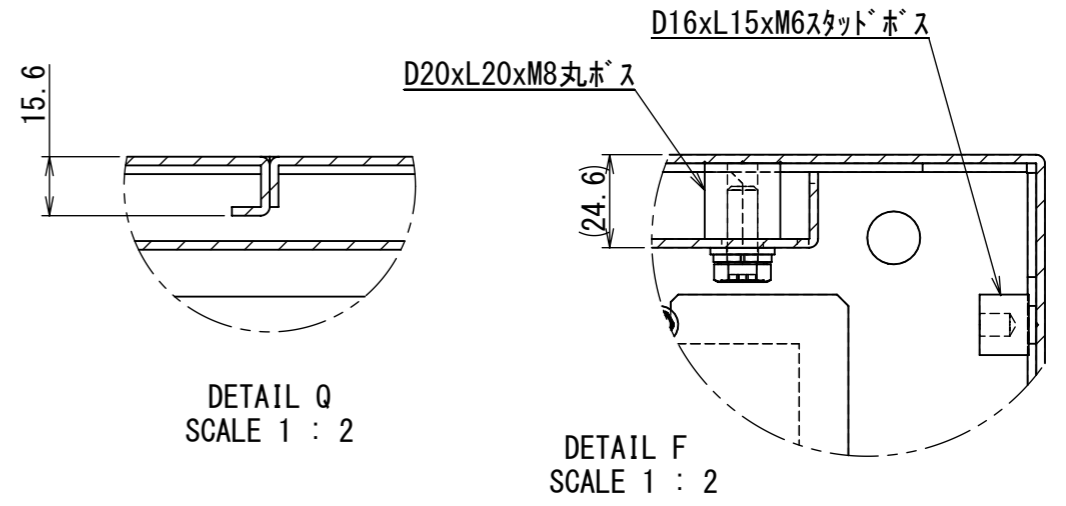
8-六角7°セットM8x20P3 扉開放時



DETAIL A SCALE 1 : 2

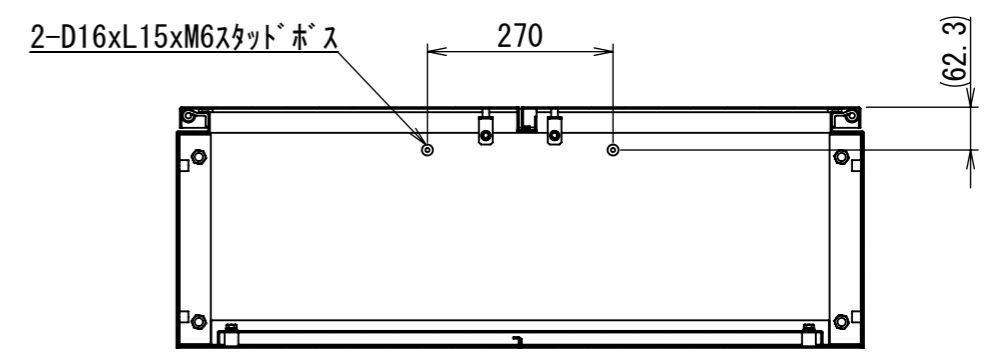


DETAIL R SCALE 1 : 2

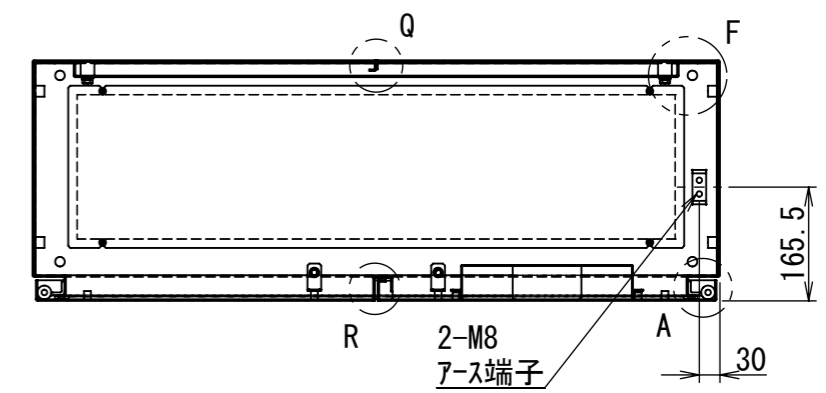


DETAIL Q SCALE 1 : 2

DETAIL F SCALE 1 : 2



断面図 P-P



断面図 E-E

Note :  
材質 別途記載  
塗装 5Y7/1.半ツヤ(標準色)

Designed by Yokogawa	Checked by -	Approved by - date -	Filename FEW0000A00a	Date -	Scale 1:11
エス・ディ・エス株式会社			自立制御盤/FE		
			FEW392A00	Edition A	Sheet 2/2