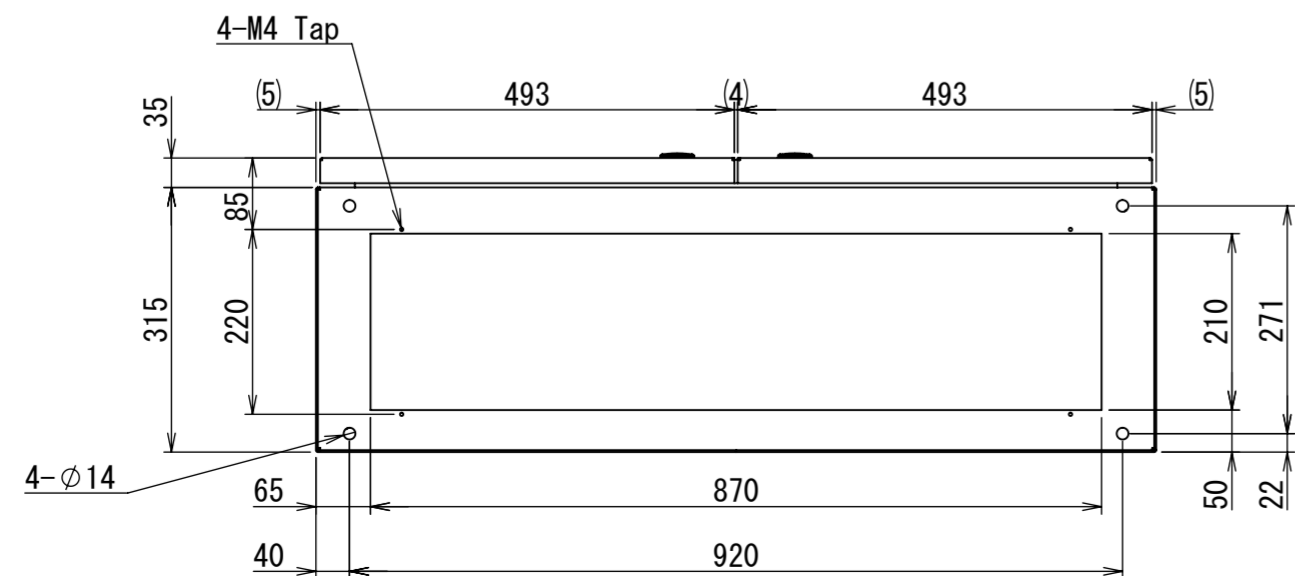
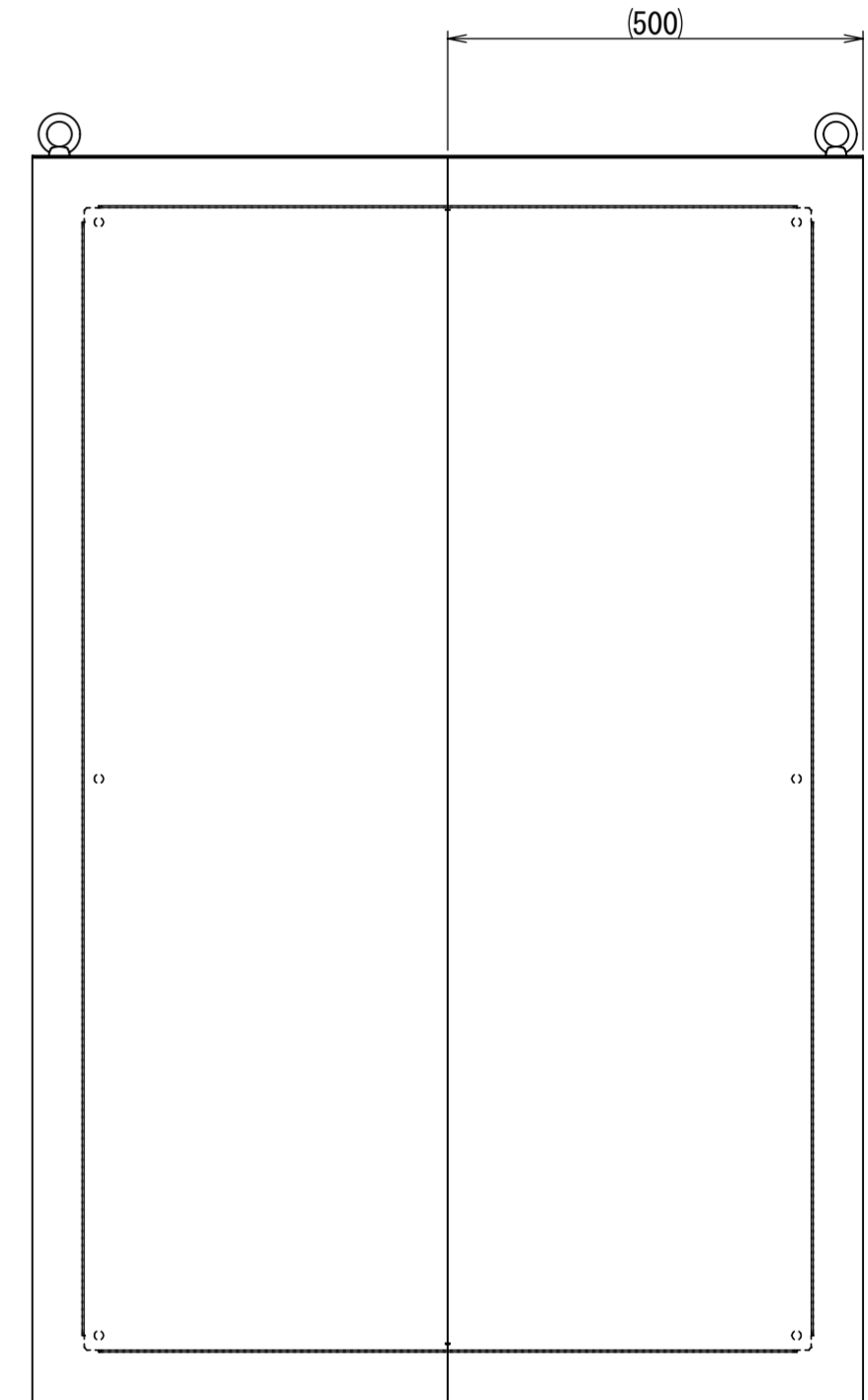
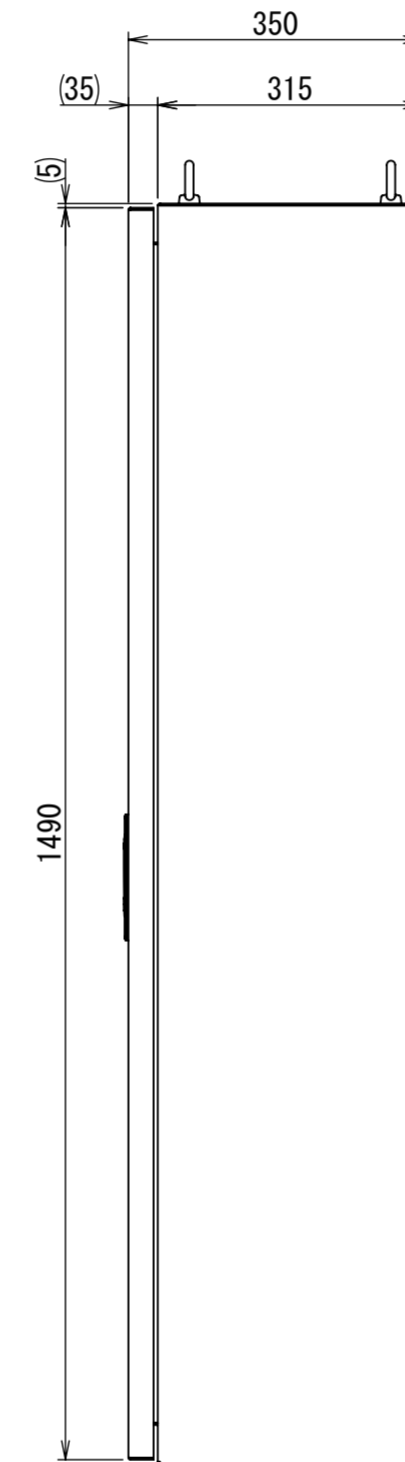
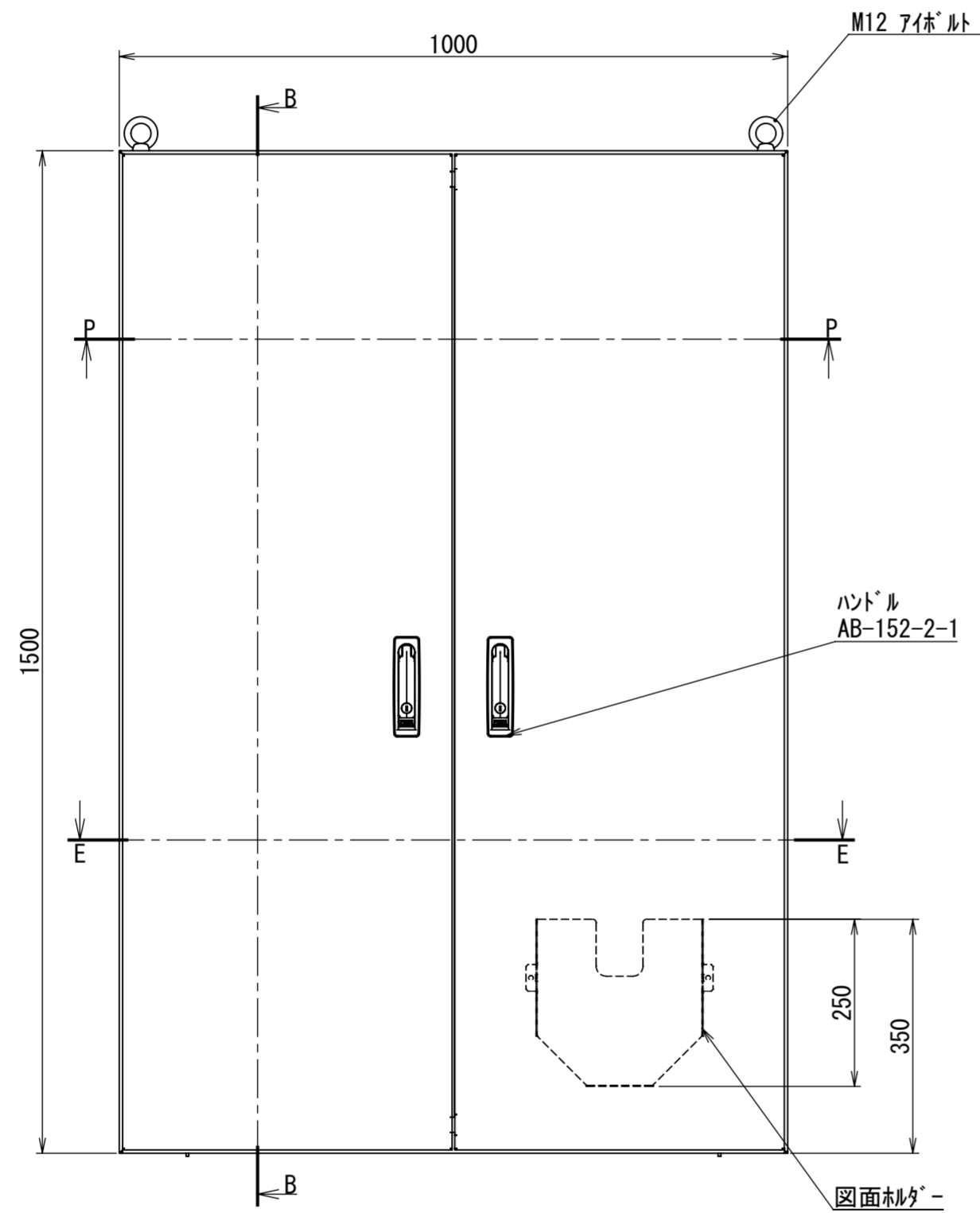
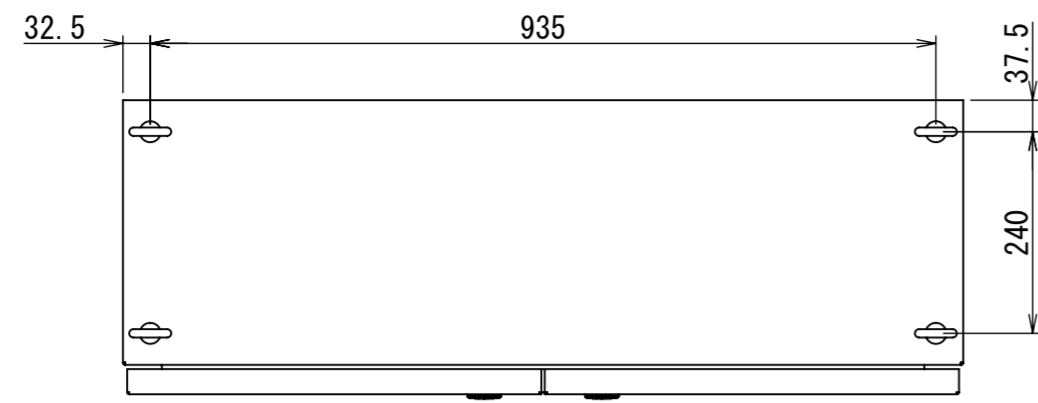
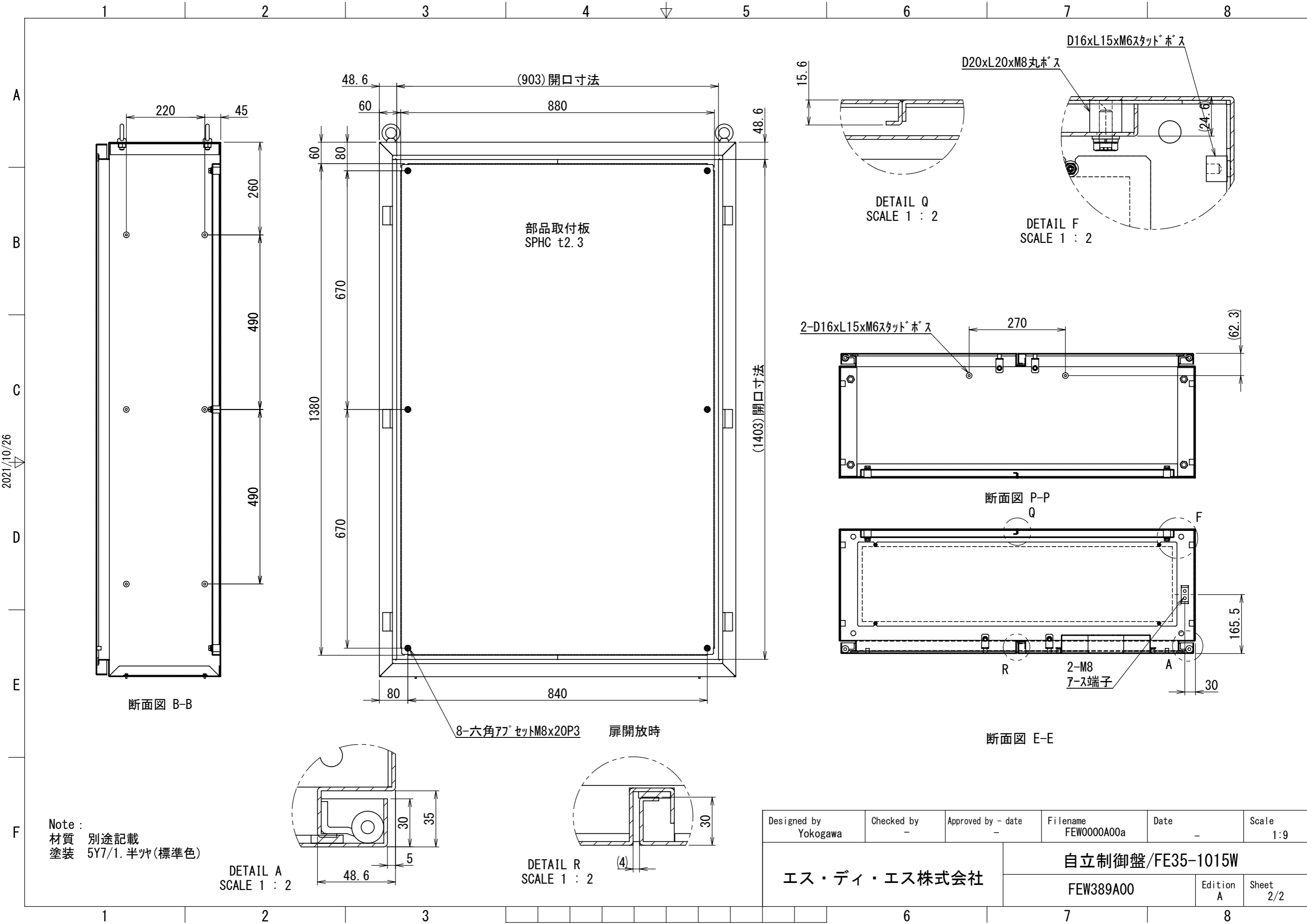


REV.	DESCRIPTION	DATE	APPVL.
A	新規作成		



Note :  
 材質 別途記載  
 塗装 5Y7/1. 半ツヤ(標準色)

Designed by Yokogawa	Checked by -	Approved by - date -	Filename FEW0000A00a	Date -	Scale 1:9
エス・ディ・エス株式会社			自立制御盤/FE35-1015W		
			FEW389A00	Edition A	Sheet 1/2



2021/10/26

1 2 3 4 5 6 7 8

A

B

C

D

E

F

A

B

C

D

E

F

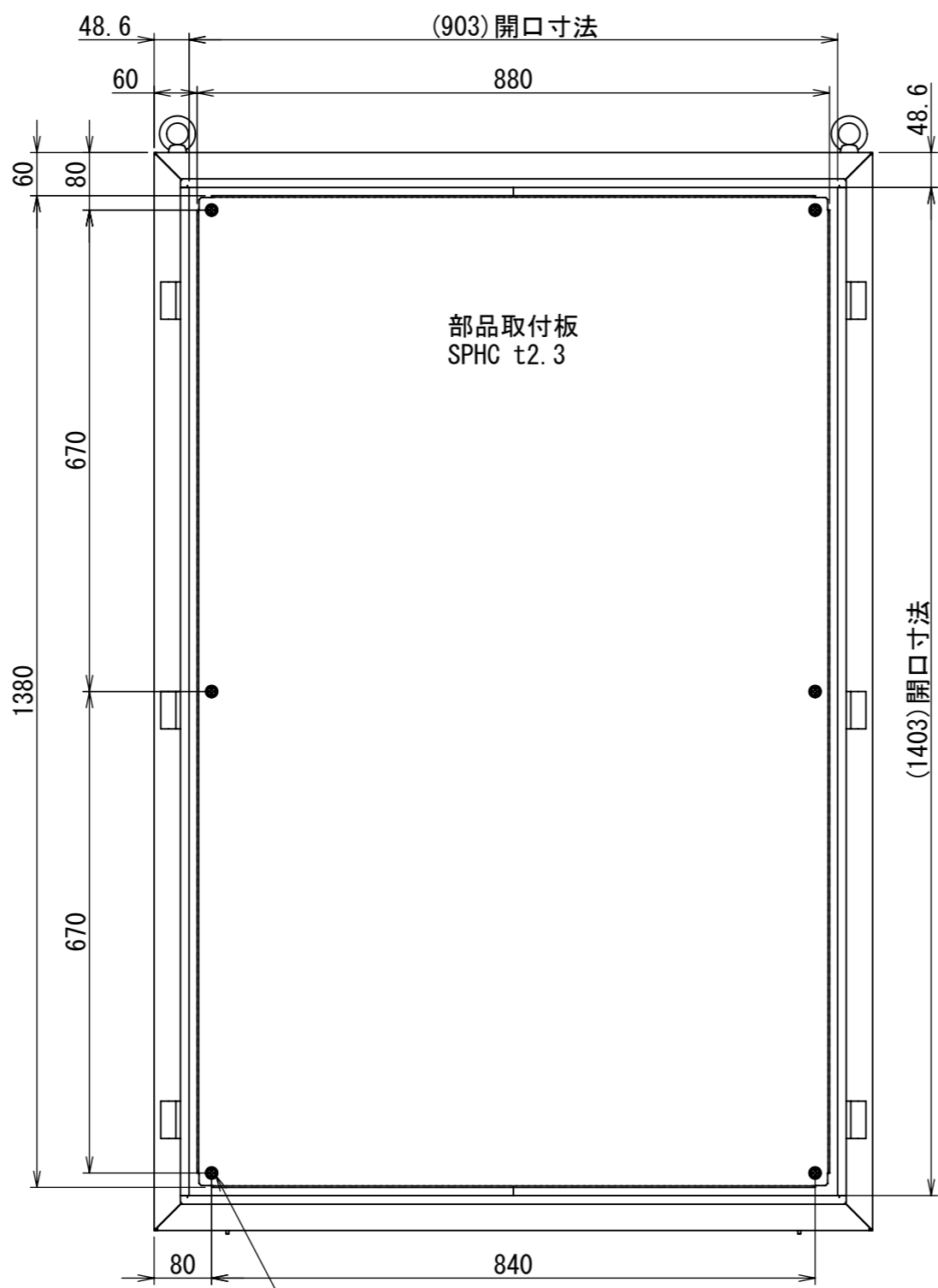
220 45

260

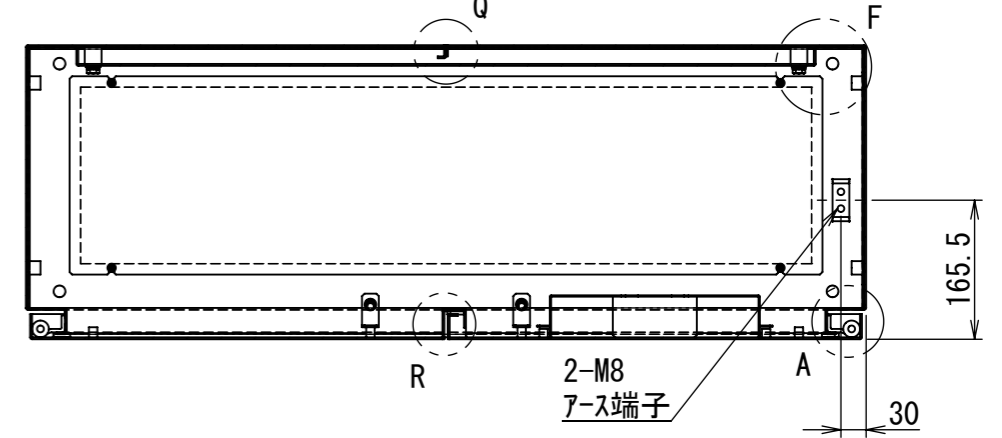
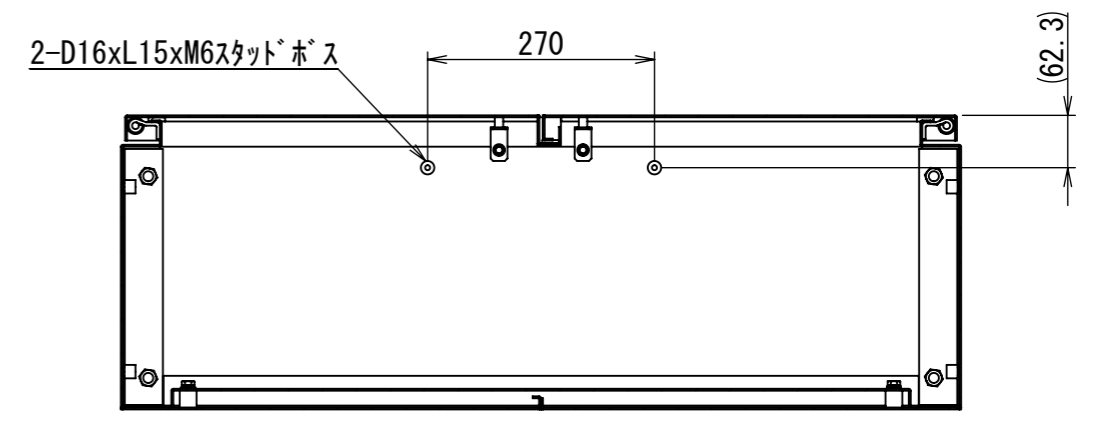
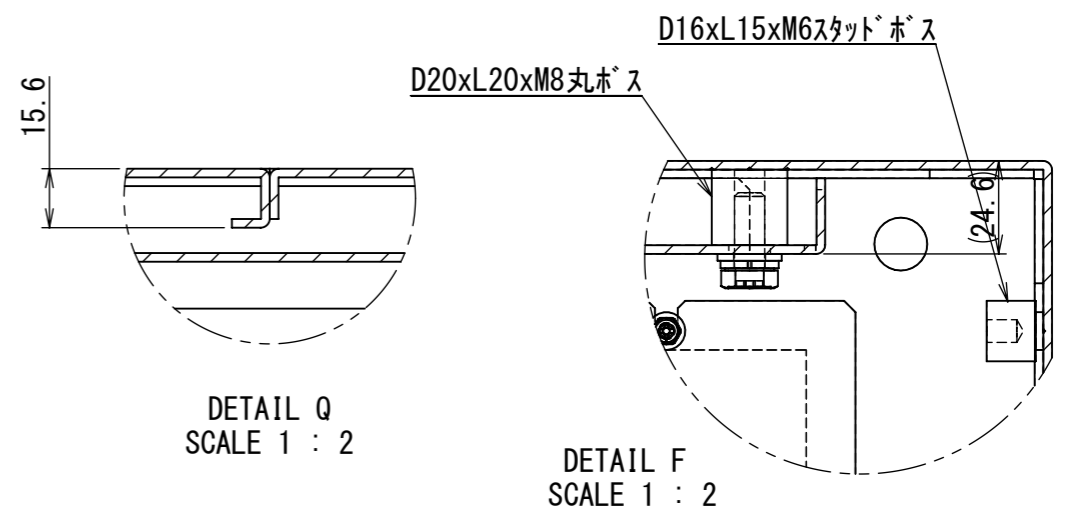
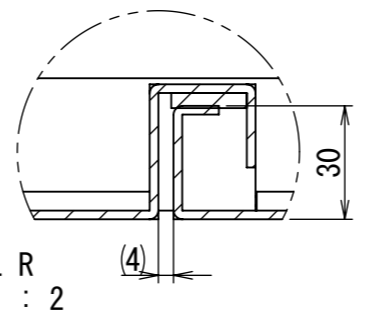
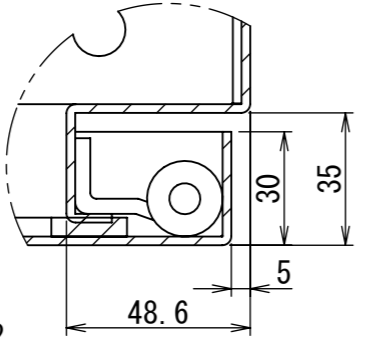
490

490

断面図 B-B



8-六角77°セットM8x20P3 扉開放時



Note :  
材質 別途記載  
塗装 5Y7/1. 半ツヤ (標準色)

Designed by Yokogawa	Checked by -	Approved by - date -	Filename FEW0000A00a	Date -	Scale 1:9
エス・ディ・エス株式会社			自立制御盤/FE35-1015W		
			FEW389A00	Edition A	Sheet 2/2

1 2 3 4 5 6 7 8