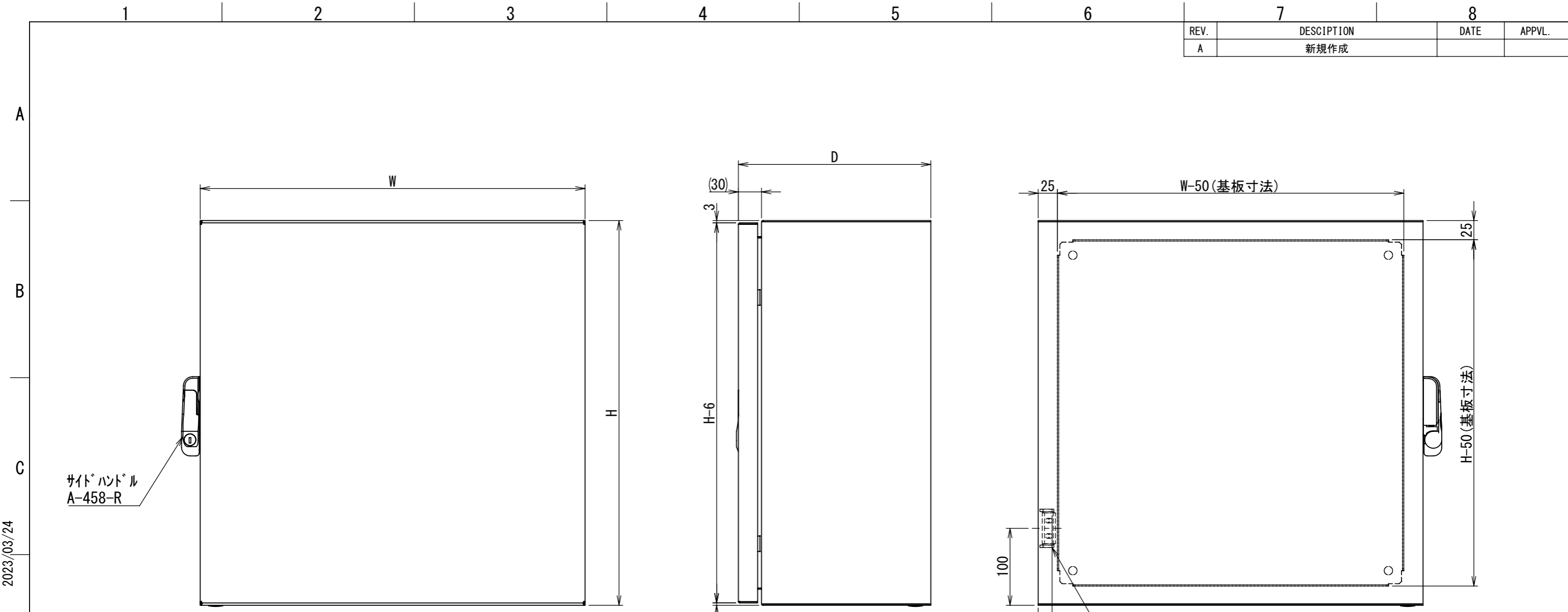
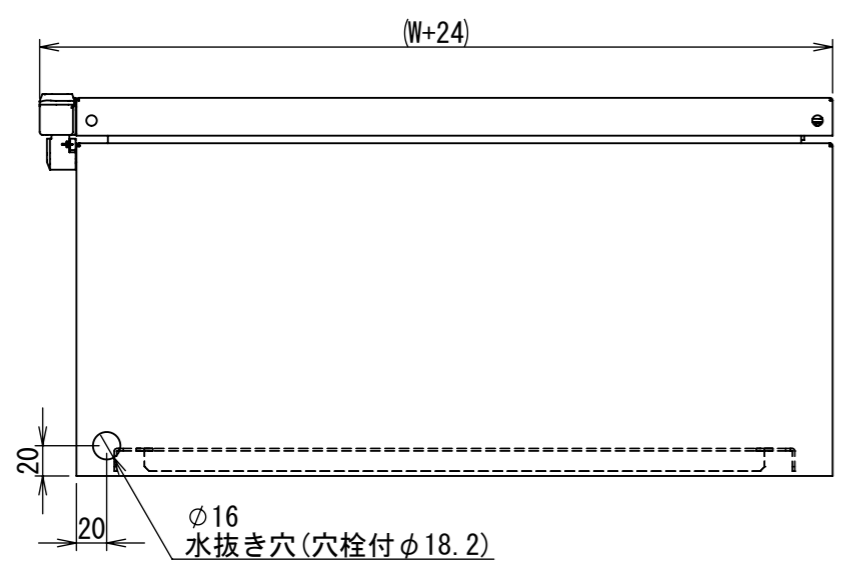


REV.	DESCRIPTION	DATE	APPL.
A	新規作成		



2023/03/24

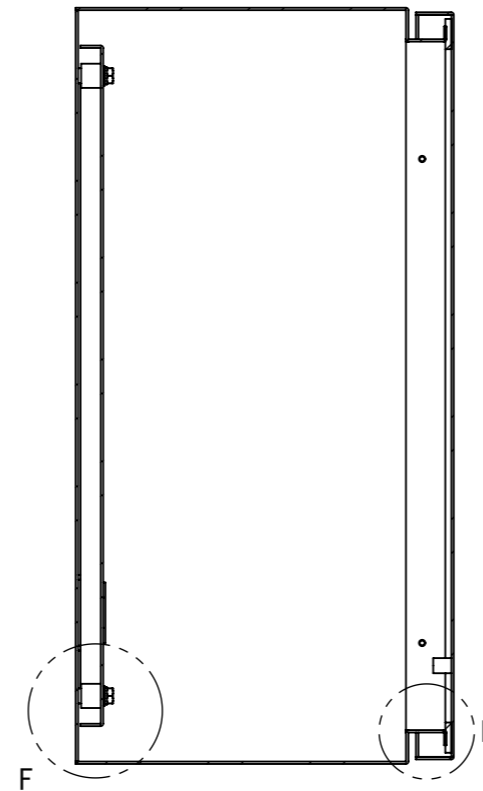
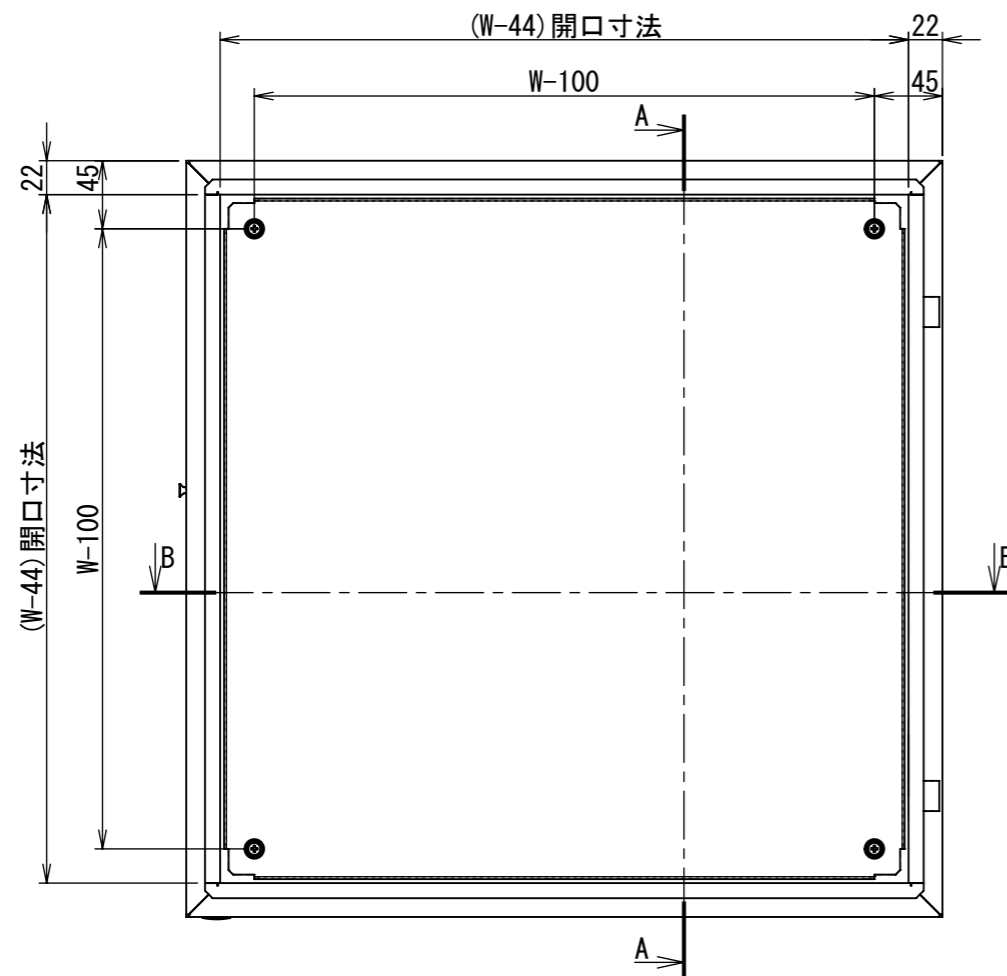


Note :  
 材質 別途記載  
 塗装 5Y7/1 半ツヤ(標準色)

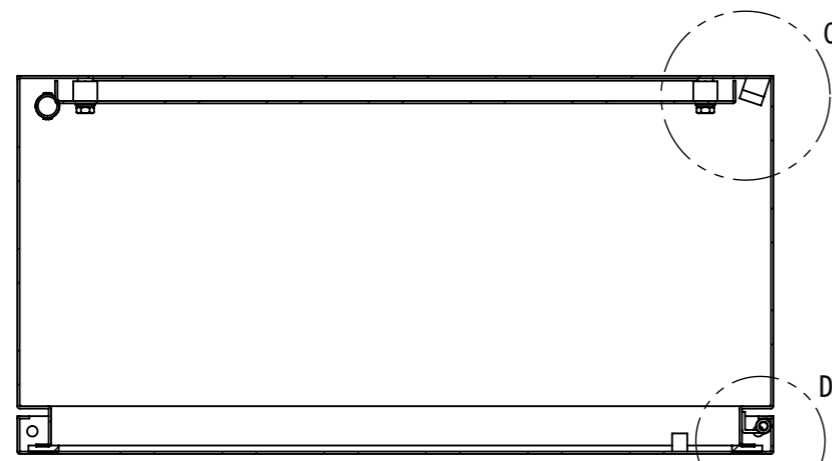
対象角の短辺の区分			基準寸法の区分		
超え	以下	許容差	超え	以下	許容差
-	10	$\pm 1^{\circ}30'$	-	6	$\pm 0.3$
10	50	$\pm 1^{\circ}$	6	30	$\pm 0.5$
50	120	$\pm 30'$	30	120	$\pm 0.8$
120	400	$\pm 15'$	120	400	$\pm 1.2$
400	-	$\pm 10'$	400	1000	$\pm 2$
			1000	2000	$\pm 3$
			2000	-	$\pm 4$

Designed by Yokogawa	Checked by -	Approved by - date -	Filename FWS000A00	Date -	Scale 1:5
エス・ディ・エス株式会社			制御BOX/サイトハンドル仕様		
			FCL000A00-SAMPLE	Edition A	Sheet 1/2

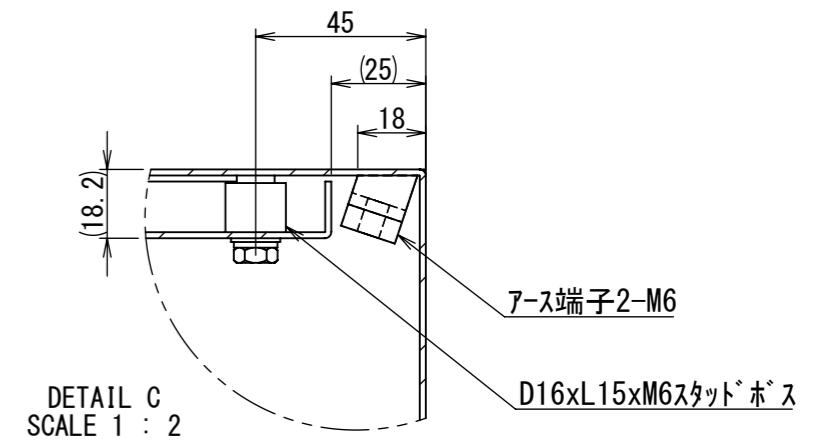
2023/03/24



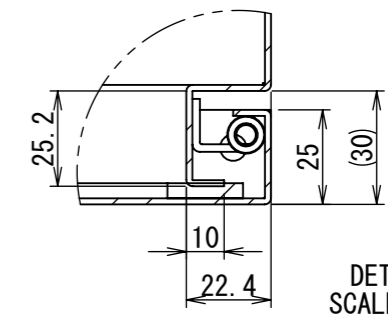
断面図 A-A



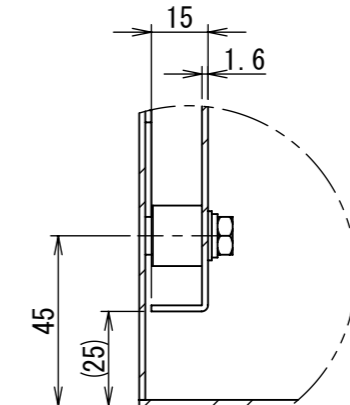
断面図 B-B



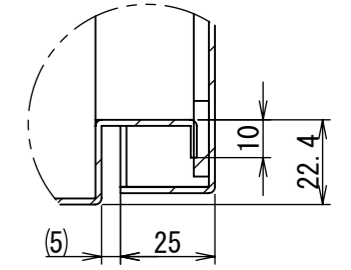
DETAIL C  
SCALE 1 : 2



DETAIL D  
SCALE 1 : 2



DETAIL F  
SCALE 1 : 2



DETAIL E  
SCALE 1 : 2

Note :  
材質 別途記載  
塗装 5Y7/1 半ツヤ(標準色)

Designed by Yokogawa	Checked by -	Approved by - date -	Filename FWS000A00	Date -	Scale 1:5
エス・ディ・エス株式会社			制御BOX/サイドハンドル仕様		
			FCL000A00-SAMPLE	Edition A	Sheet 2/2