

**注意** ご使用になる前に必ずお読みください。(本書は大切に保管してください)

## 安全にご使用頂くために

本書では危険を伴う操作・お取扱について、次の警告記号を用いて重要な部分が一目で判るようにしています。内容を良くご理解の上で本文をお読みください。

- 警告** この表示を無視して、誤った取扱をすると人が死亡又は、重症を負う可能性が想定される内容を示します。
- 注意** この表示を無視した取扱をすると、人が障害を負う可能性が想定される内容及び物的損害の発生が想定される内容を示します。

## ●設置 注意

- 工事専門業者以外は壁面への設置作業を行わないでください。
- ディスプレイを取り付ける際はディスプレイの説明書と異なった設置条件では取り付けないで下さい。機器の破損の原因となります。
- ディスプレイの取付は必ず複数の作業員で行ってください。落下し機器の破損、怪我をする恐れがあります。
- 搭載荷重以上のものを搭載すると落下し機器の破損、怪我をする恐れがありますので搭載物の重量を確認し搭載してください。

## ●使用方法 注意

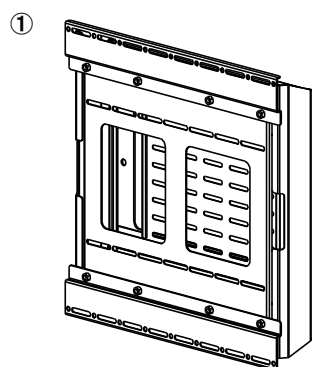
- 設置後はディスプレイ取付金具のロックが掛かっていることを必ず確認してください。
- 設置後はボルト、ノブ等の緩みがないか定期点検を実施してください。

## セット内容

※組立にはプラスドライバーを使用しますのでご用意ください。

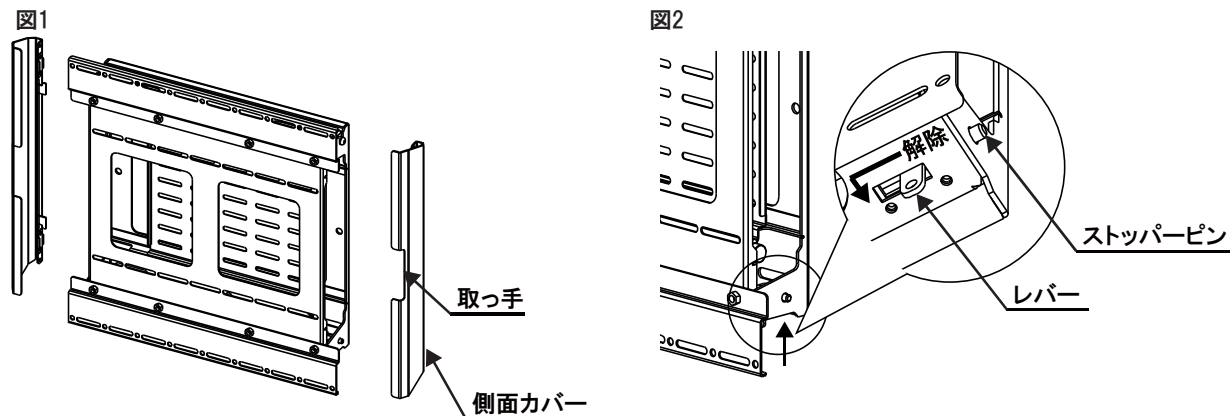
番号	部品名	数量
①	壁掛け金具ユニット	1ヶ
②	ディスプレイ取付ネジ	1set

※壁面固定用のネジやアンカー類は同梱しておりません。

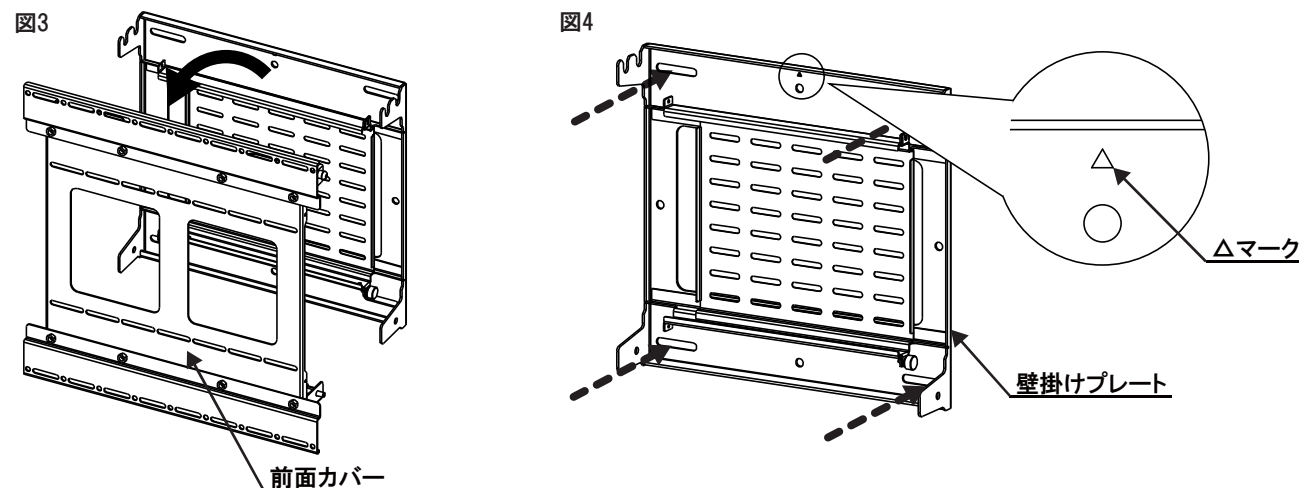


## 1. 壁掛け金具の設置方法

- 両側面カバーを取り外してください。マグネットで固定していますので取っ手をつかんで取外してください。(図1)
- 続いて前面カバーを取外してください。前面カバーは図2のレバーを左右とも解除し取外してください。(図2)
- ※左右両方のレバーを解除するとロックされていたストッパーピンが引っ込み、前面カバーが外れる状態になります。



- 左右のレバーを解除後、前面カバーを取外してください。(図3)
- 図4にある△マークを上にし、壁掛けプレート最低4ヶ所以上のネジやアンカー等で壁面へ取り付けください(図4)
- ※壁の強度が弱い場所ではネジの本数を増やして設置してください。
- ※壁面固定用のネジやアンカー類は本製品には同梱しておりません。専門の業者にご依頼の上、別途ご用意ください。
- ※取付用の穴ピッチは本書6ページの仕様図をご確認ください。



## 2. ディスプレイ搭載手順

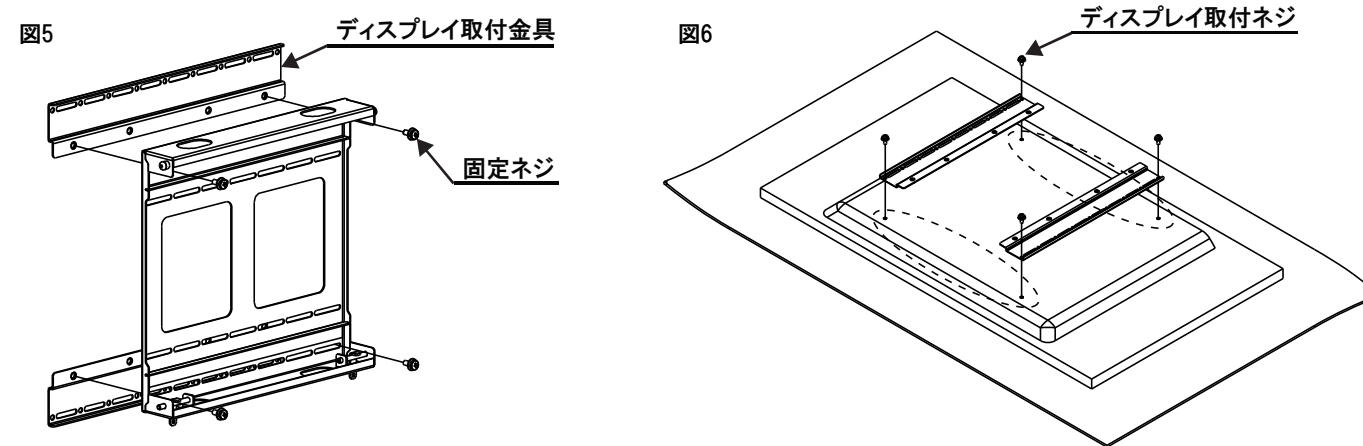
### 注意

- ディスプレイの取付は必ず複数の作業員で行ってください。落下し機器の破損、怪我をする恐れがあります。
- 搭載可能なディスプレイの最大荷重は30kgです。

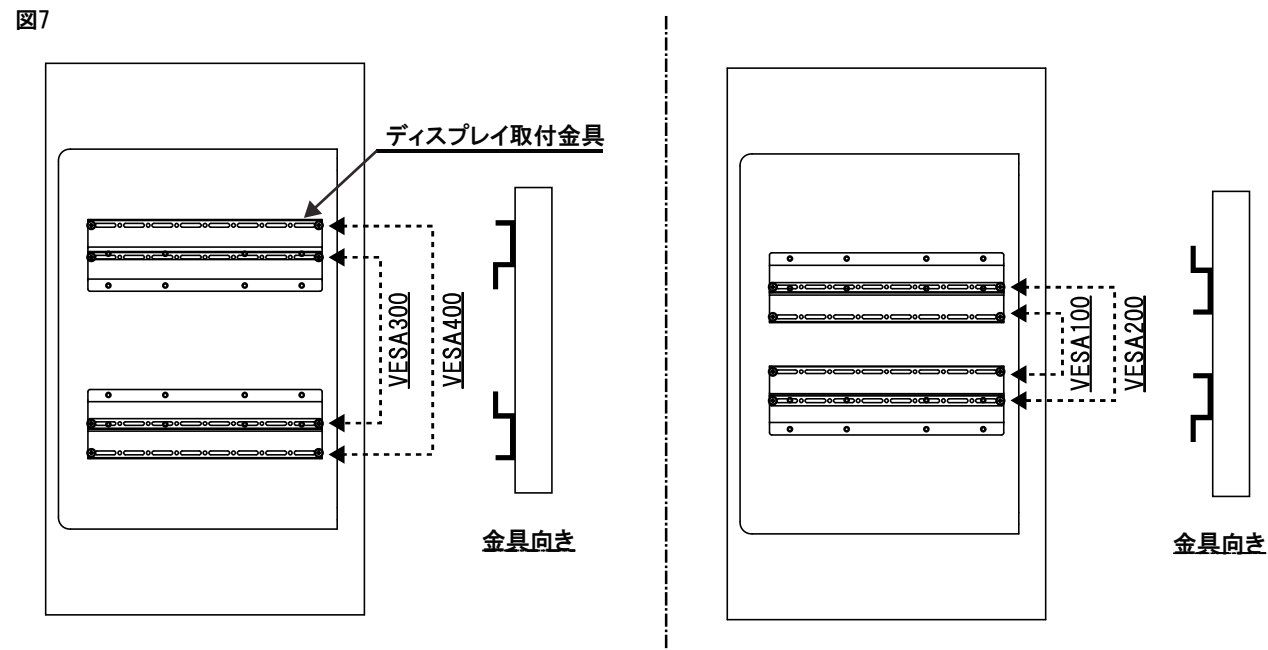
### Point

- ディスプレイの設置方向(縦設置、横設置)によって手順が変わりますので内容をよくご確認ください。
- VESA位置によってディスプレイ取付金具の向きが変わりますので(図7)をご確認ください。
- VESA穴がディスプレイ中心にない場合は(図8、9)をご確認ください。

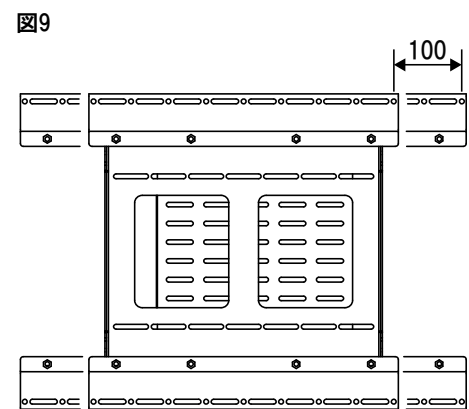
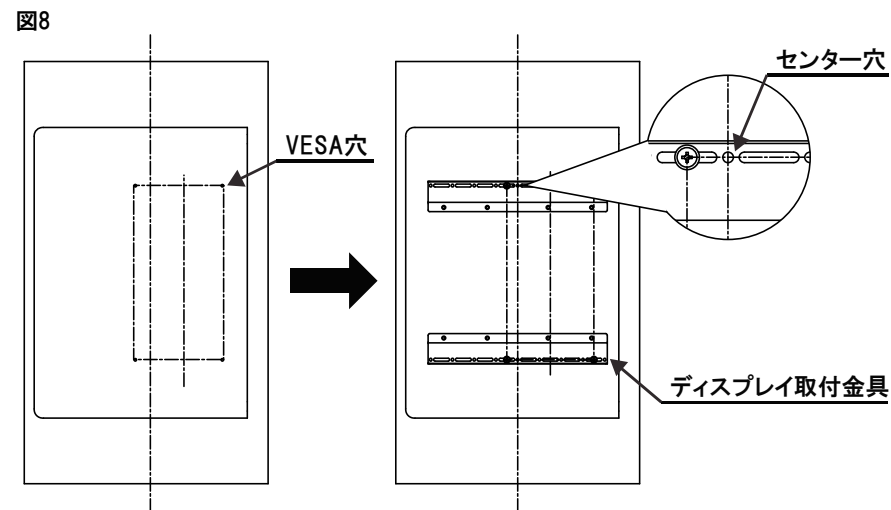
- 前面カバー内側の固定ネジを外しディスプレイ取付金具を取外してください。(図5)
- ディスプレイに付属のスタンドが付いている場合は取り外してください。取り外し方法についてはディスプレイ取扱説明書をご参照ください。
- 付属スタンドからディスプレイを外し、ディスプレイ表示部を下にし、きれいな毛布もしくはクッション材の上に置いてください(図6)
- ディスプレイ背面に壁掛固定用のネジ穴(VESA穴)がありますのでディスプレイの取扱説明書で取付位置等をご確認ください。
- ※ディスプレイによってはキャップが付いている場合がありますのでディスプレイの取扱説明書に従って取り外してください。
- ディスプレイ取付金具を壁掛固定用ネジ穴に合せ、プラスドライバーにてディスプレイ取付ネジをしっかりと締め込み取り付けください。
- ※ネジ穴のピッチによって、ディスプレイ取付金具の位置が調整出来る場合は、ディスプレイの中央に合わせて取り付けください。
- ※壁掛固定用ネジはディスプレイメーカーが推奨するものを使用してください。



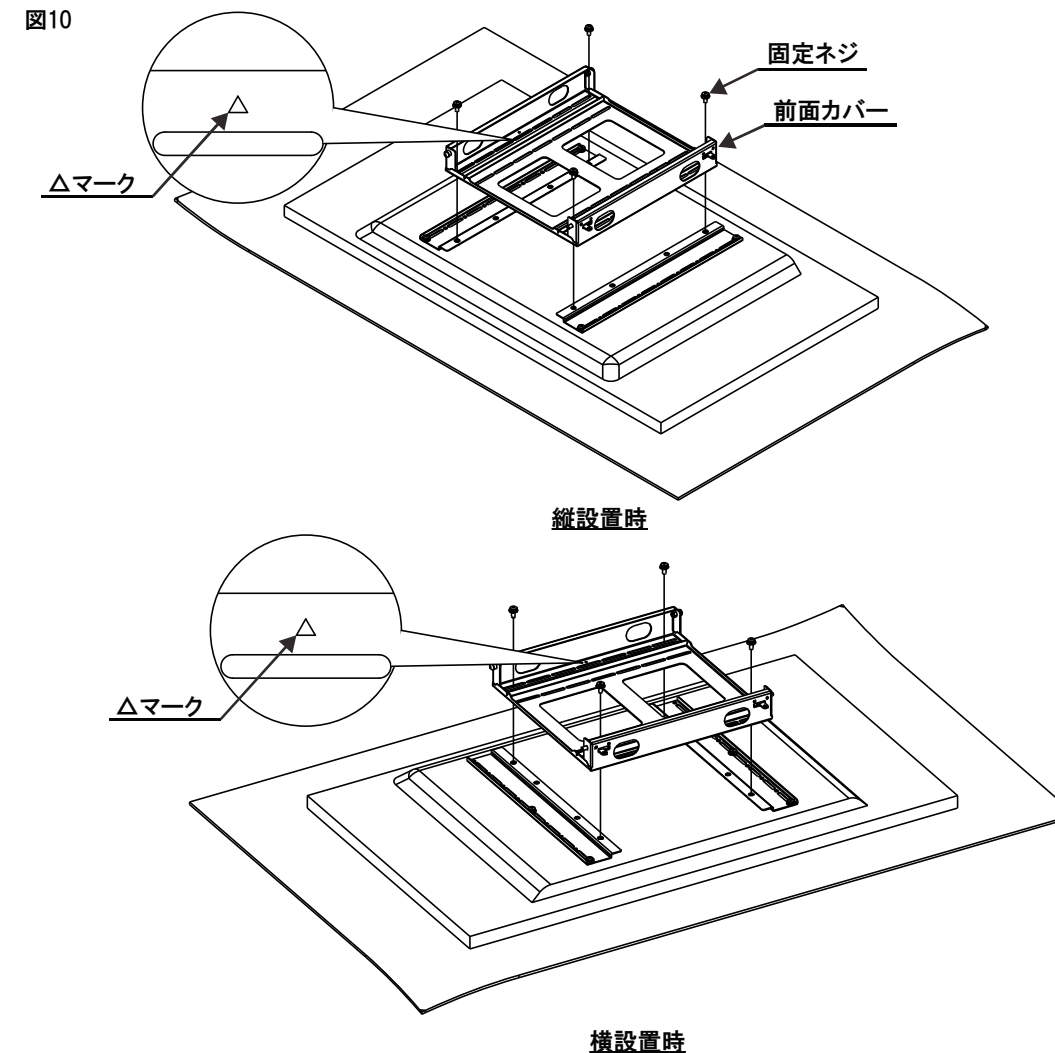
■取付けるディスプレイのネジ穴ピッチ(VESAピッチ)によってディスプレイ取付金具の向きが変わります。図7を参考にディスプレイ取付金具の向きを合わせ取付けてください。(図7)



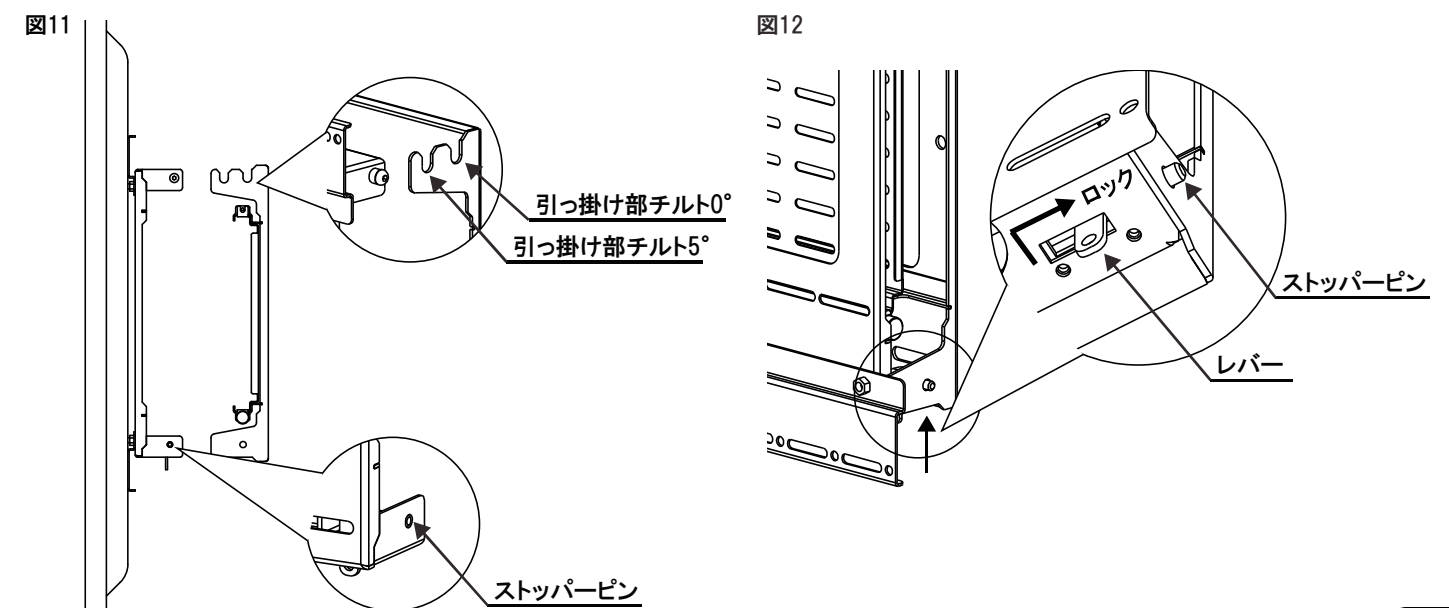
■VESA穴がディスプレイの中心にない場合図9のようにディスプレイ取付金具のセンター穴をおおよそディスプレイの中心に合わせて取付けてください。(図8)  
 ■縦設置時、偏心の幅は一番端の取付穴で最大100mmです。ディスプレイの取扱説明書で取付位置等をご確認ください。(図9)  
 ※ディスプレイ取付金具がディスプレイの中心にとりつかない場合、ディスプレイ取付金具と前面カバーの取付は最大100mm調整できます。



■前項で取外した前面カバーの上下を合わせてディスプレイ取付金具に固定ネジにて取付けてください。ディスプレイの設置向きによって前面カバーの取付け向きが変わります。(図10)  
 ※前面カバー上部の△マークを上にして取付けてください。



■前面カバーを付け終わったら、ディスプレイを二人以上の作業で支え、図11の引っ掛け部に引っ掛けてください。引っ掛ける位置によってチルト角度0°と5°で調整できます。(図11)  
 ■ディスプレイを引っ掛けたらレバーを外しストッパーピンにてロックしてください。(図12)  
 ■側面カバーを取付けて完了です。



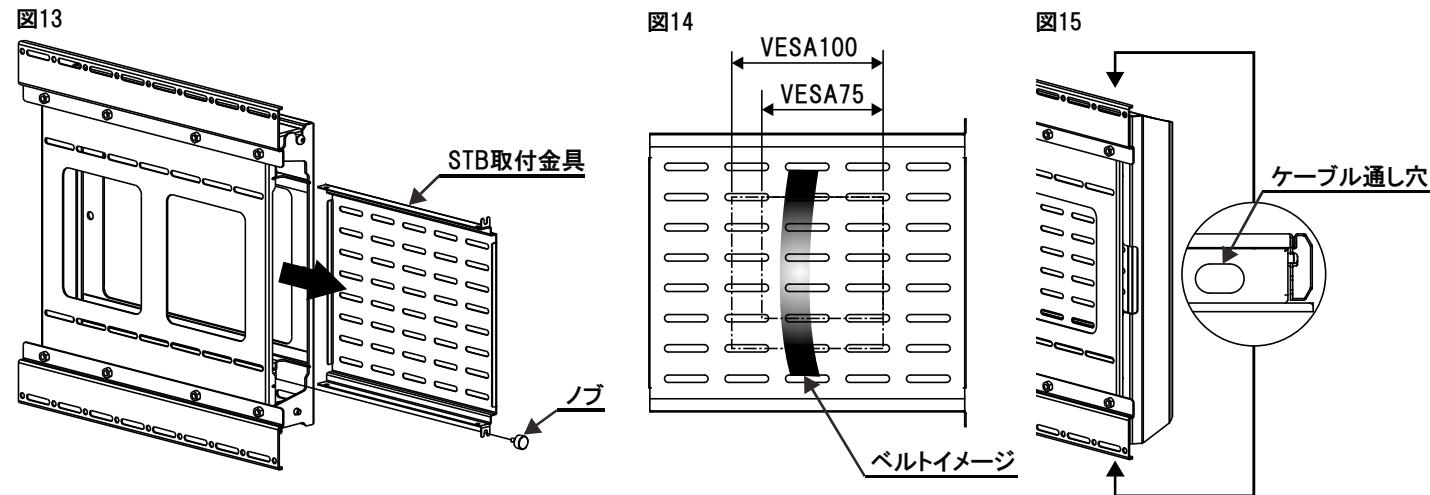
3. 使用方法


1 STB取付金具  注意

 注意

- 機器を収納する場合はベルトで固定するか、VESA穴を利用して固定してください。機器が落下し破損する原因になります。
- 搭載可能な機器は5kgまでです。
- STB取付金具は引き抜くことができます。脱落しないよう保持して引き出してください。
- 設置する機器の配線は引き出す事を考慮して余長を設けてください。

- 固定しているノブを外すとSTB取付金具を引き出すことができます。(図13)
- 機器を設置する際はベルトもしくはVESA取付穴を利用して設置してください。(図14)
- ※機器固定用のベルトは本製品には同梱しておりません。お近くのホームセンターなどで別途ご用意ください。
- 壁掛け金具上下にケーブル通し穴があります映像ケーブル等を通して使用してください。(図15)

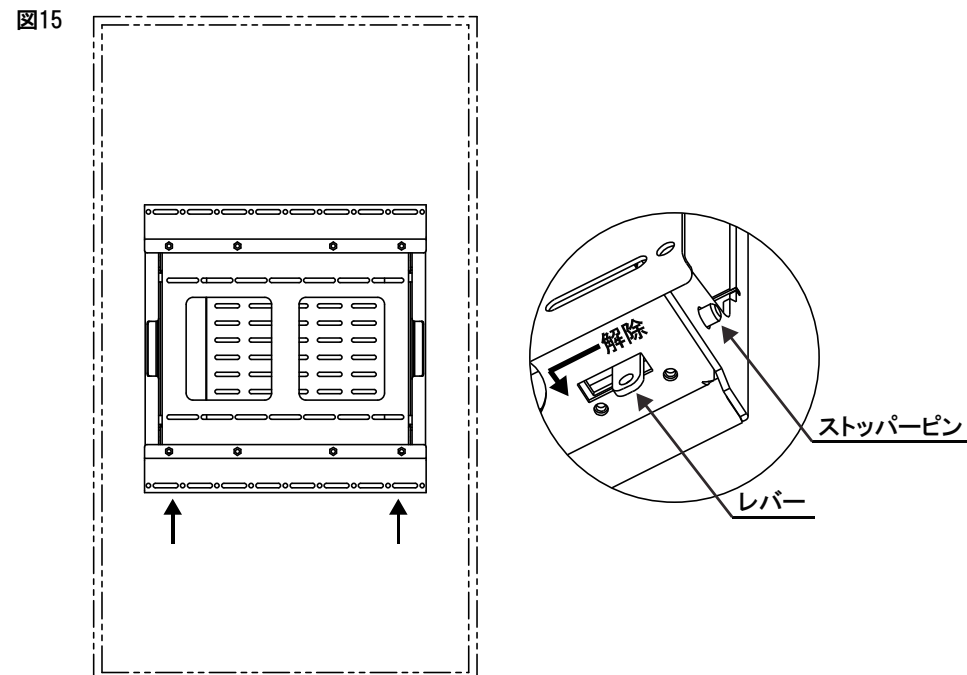


2 ディスプレイ取り外し  注意

 注意

- ディスプレイの取付は必ず複数の作業員で行ってください。落下し機器の破損、怪我をする恐れがあります。

- ディスプレイ取付金具のロックを解除してディスプレイを持ち上げてください。解除方法はディスプレイ搭載手順をご確認ください。(図15)
- ※左右両方のレバーが解除され、ストッパーピンが引っ込んでいるか確認してディスプレイを取外してください。



4. 仕様図

外觀寸法

