



注意 ご使用になる前に必ずお読みください。(本書は大切に保管してください)

■安全にご使用頂くために

本書では危険を伴う操作・お取扱について、次の警告記号を用いて重要な部分が一目で判るようにしています。内容を良くご理解の上で本文をお読みください。

警告 この表示を無視して、誤った取扱をすると人が死亡又は、重症を負う可能性が想定される内容を示します。

注意 この表示を無視した取扱をすると、人が障害を負う可能性が想定される内容及び物的損害の発生が想定される内容を示します。

●設置 注意

■本製品はLG 49XE4F、55XE4F 横設置専用壁掛け金具です。
該当ディスプレイ以外への取り付けはできませんのでご注意ください。

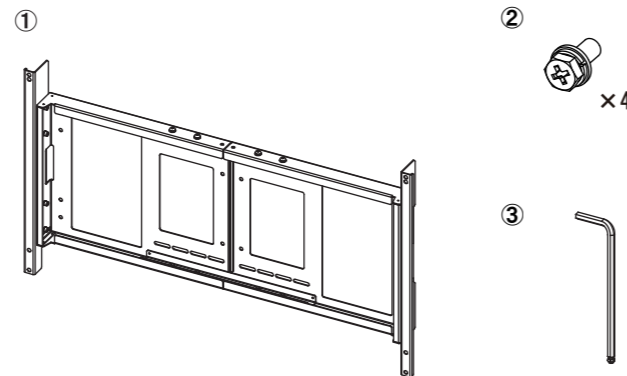
- 工事専門業者以外は壁面への設置作業を行わないでください。
- ディスプレイを取り付ける際はディスプレイの説明書と異なった設置条件では取り付けないで下さい。機器の破損の原因となります。
- ディスプレイの取付は必ず複数の作業員で行ってください。転倒及び落下し機器の破損、怪我をする恐れがあります。
- 搭載荷重以上のものを搭載すると落下し機器の破損、怪我をする恐れがありますので搭載物の重量を確認し搭載してください。
- 設置後はボルトの緩みがないか定期点検を実施してください。

1. セット内容

※組立にはプラスドライバーを使用しますので
ご用意ください。

番号	部品名	数量
①	壁掛け金具ユニット本体	1ヶ
②	ディスプレイ取付ネジ M8×20	4ヶ
③	六角レンチ	1ヶ

※壁面固定用のネジやアンカー類は同梱しておりません。

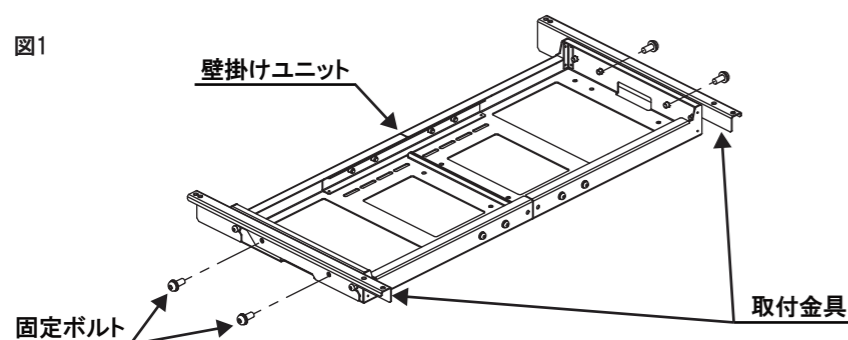


2. 壁掛け金具の設置方法

●組立を行う前に

- 組立てる前に必ず内容物を確認してください。
- 組立てる際は広い場所で作業し、毛布などで床面にキズがつかない様行ってください。
- 組立作業はなるべく複数の作業員で行ってください。転倒し怪我をする恐れがあります。

■左右各2箇所にある固定ボルトを外し、壁掛けユニットと取付金具を分離してください。(図1)



■壁掛けユニットの長さを使用ディスプレイに合うように調整してください。(図2)

■長さ調整をする際は、上下各4カ所にある固定ボルトを外し、ネジ穴を該当位置に調整後、全てのボルトをしっかりと固定してください。(図3)

図2

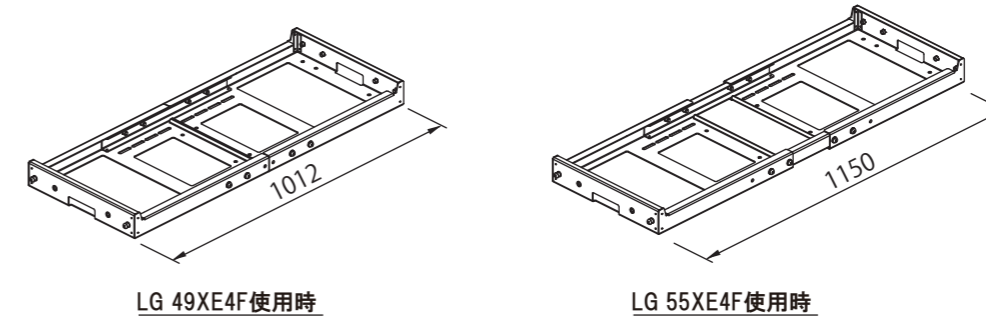
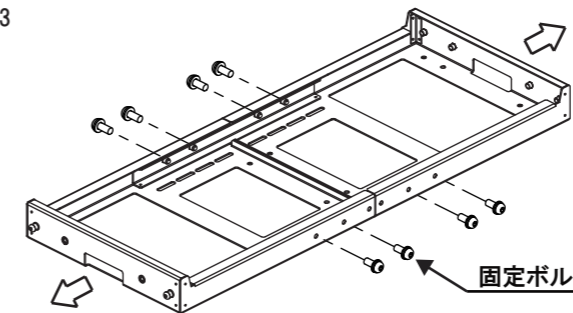


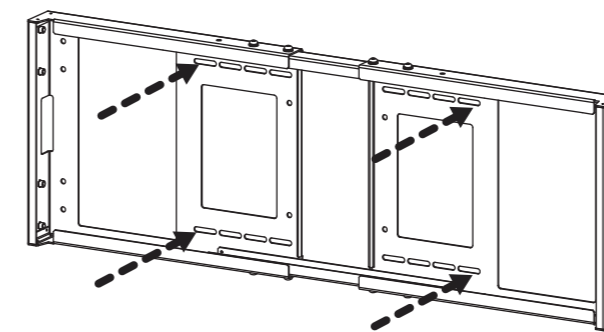
図3



■壁掛けユニットを最低4ヶ所以上のネジやアンカー等で壁面へ取り付けてください。(図4)

- ※壁の強度が弱い場所ではネジの本数を増やして設置してください。
- ※壁面固定用のネジやアンカー類は本製品には同梱しておりません。専門の業者にご依頼の上、別途ご用意ください。
- ※壁掛けプレートの取付位置や取付用の穴ピッチは、本書4ページの仕様図をご確認ください。

図4



3. ディスプレイ搭載手順



注意

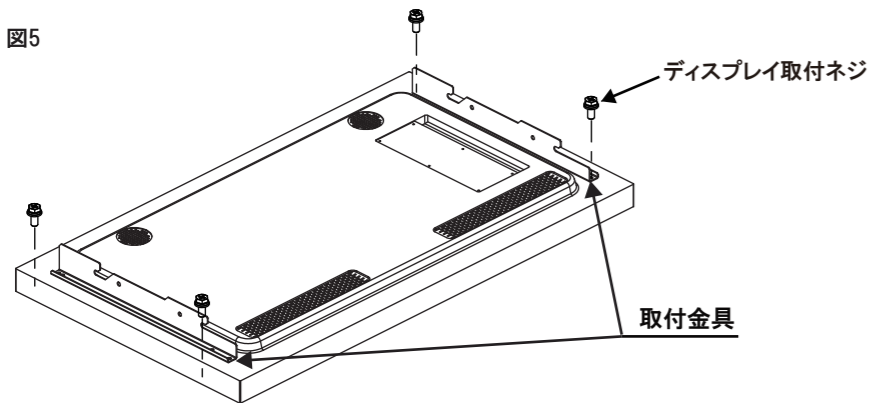
- ディスプレイの取付は必ず二人以上の作業者で行ってください。転倒及び落下し機器の破損、怪我をする恐れがあります。
- ディスプレイ表示面にキズがつく恐れがありますので、きれいな毛布もしくはクッション材をご用意ください。

Point

- 電源ケーブルや通信ケーブルは、壁面に取り付ける前に必ずディスプレイ側に配線してください。
- 壁面に取り付けた状態でディスプレイ側の防水パネルを取り外すことができないため、再度配線をする際には壁掛けユニットから外す必要があります。

- 取付金具をディスプレイ背面に合わせてください。添付のディスプレイ取付ネジ(M8×20)を使用し、取付金具とディスプレイをしっかりと固定してください。(図5)

図5



- 電源・通信ケーブルを側面から引き出して使用する場合は、ディスプレイを掛ける際に壁掛けユニット側面にある引込口にケーブルを通してください。(図6)

- ディスプレイを掛ける際は、ディスプレイを二人以上の作業者で支え、取付金具の引っ掛け部に壁掛けユニットの突起部を掛けるように設置してください。(図7)

※必ず確実に引っ掛かっているかを確認してください。

- 設置後、先ほど取り外した固定ボルトで左右各2カ所ずつしっかりと固定してください。(図8)

図6

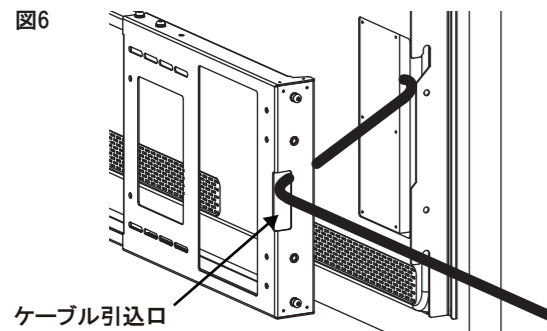


図7

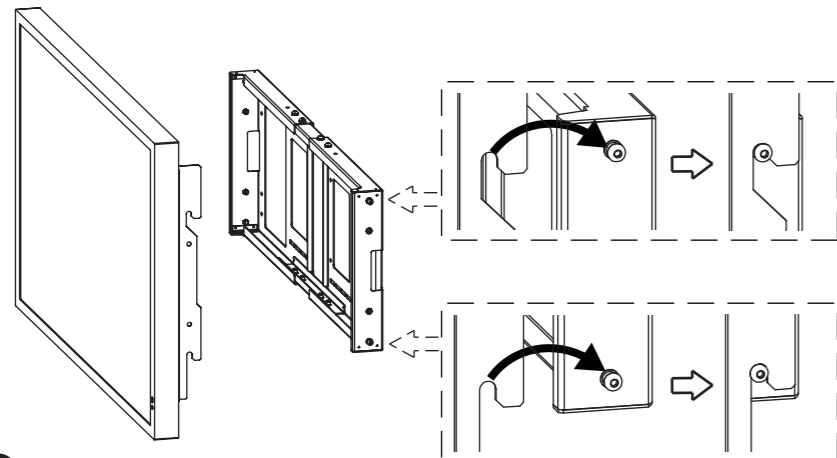
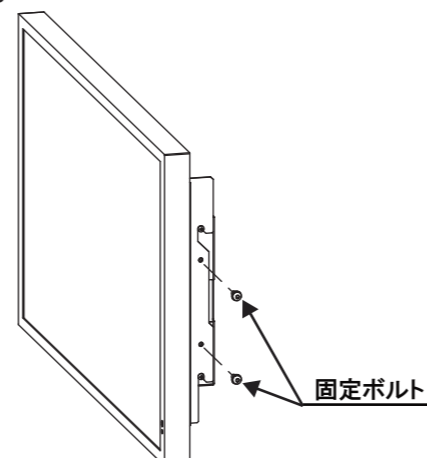
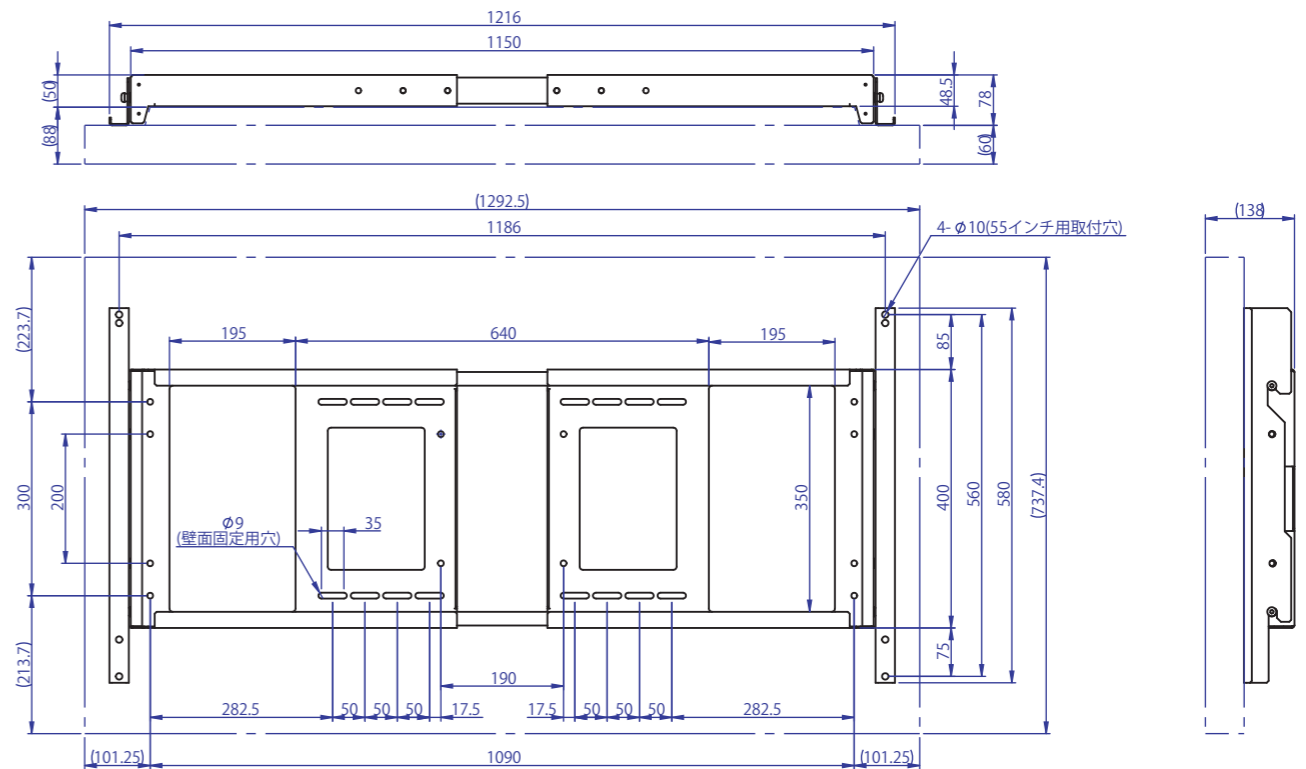


図8



4. 仕様図

・55インチ(55XE4F-M) 搭載図面



・49インチ(49XE4F-M) 搭載図面

