

**注意** ご使用になる前に必ずお読みください。(本書は大切に保管してください)

## 安全にご使用頂くために

本書では危険を伴う操作・お取扱について、次の警告記号を用いて重要な部分が一目で判るようにしています。内容を良くご理解の上で本文をお読みください。

**警告** この表示を無視して、誤った取扱をすると人が死亡又は、重症を負う可能性が想定される内容を示します。

**注意** この表示を無視した取扱をすると、人が障害を負う可能性が想定される内容及び物的損害の発生が想定される内容を示します。

## ●設置 **注意**

- 工事専門業者以外は壁面への設置作業を行わないでください。
- ディスプレイを取り付ける際はディスプレイの説明書と異なった設置条件では取り付けないで下さい。機器の破損の原因となります。
- ディスプレイの取付は必ず複数の作業員で行ってください。転倒及び落下し機器の破損、怪我をする恐れがあります。
- 搭載荷重以上のものを搭載すると落下し機器の破損、怪我をする恐れがありますので搭載物の重量を確認し搭載してください。

## ●使用方法 **注意**

- 本機にディスプレイを搭載した状態で角度を変更する際は、周囲を確認し二人以上でゆっくり変更してください。
- 設置後はボルト、ノブ等の緩みがないか定期点検を実施してください。

## ●ディスプレイ取付用ネジについて

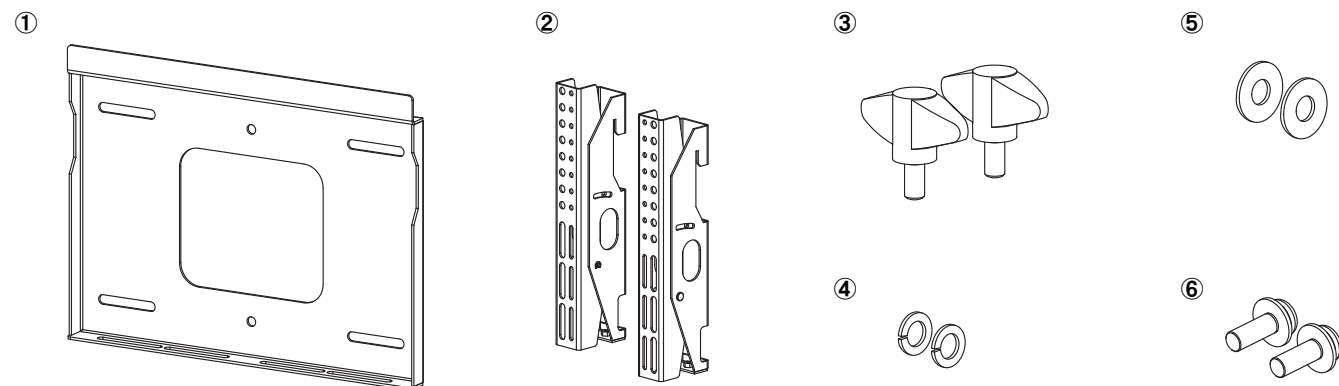
- 本製品にはディスプレイ取付用ネジを同梱しております。取付されるディスプレイのメーカー・型式によって使用するネジが異なりますので、予めディスプレイ取扱説明書もしくは下記弊社ホームページでネジサイズをご確認の上、使用ください。
- ディスプレイ型式・メーカーによっては、添付ネジで取付できない場合がありますので、その際は、お近くのホームセンターで買い求めください。

URL <https://www.world-sds.co.jp/furniture/uploads/FN/tenpubisu.pdf>

## セット内容

番号	部品名	数量	番号	部品名	数量
①	マウントプレート	1ヶ	⑤	ワッシャ	2ヶ
②	ディスプレイ取付金具	1set	⑥	取付金具固定ネジ	2ヶ
③	角度調整ノブ	2ヶ	⑦	ディスプレイ取付ネジ	1set
④	スプリングワッシャ	2ヶ			

※壁面固定用のネジやアンカー類は同梱していません。

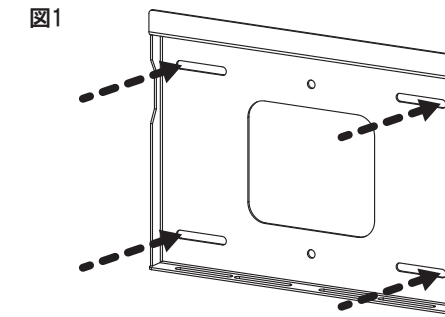


## 1. 壁取付金具の設置

### **注意**

- 工事専門業者以外は壁面への設置作業を行わないでください。
- 必ず二人以上で作業を行ってください。

- 壁取付金具を最低4ヶ所以上のネジやアンカー等で壁面へ取り付けてください(図1)
- ※壁の強度が弱い場所ではネジの本数を増やして設置してください。
- ※壁面固定用のネジやアンカー類は本製品には同梱していません。専門の業者にご依頼の上、別途ご用意ください。
- ※取付用の穴ピッチは本書の仕様図をご確認ください。

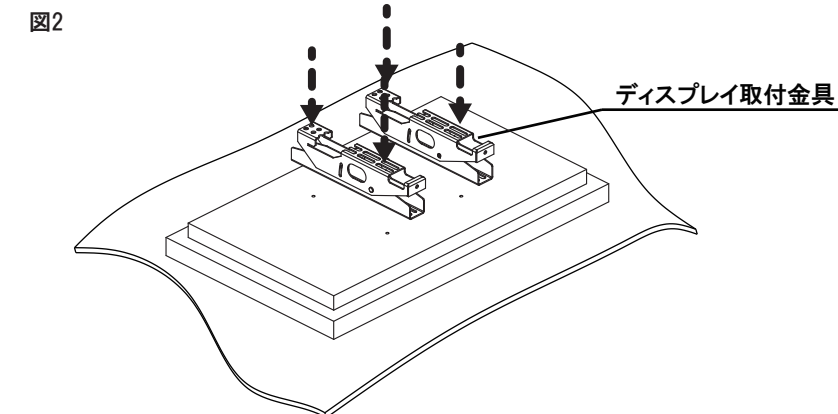


## 2. ディスプレイの設置

### **注意**

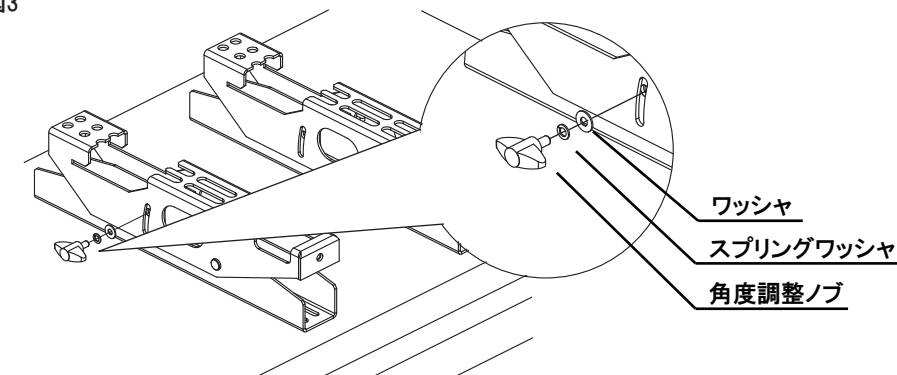
- 必ず二人以上で作業を行ってください。

- ディスプレイに付属のスタンドが付いている場合は取り外してください。取り外し方法についてはディスプレイ取扱説明書をご参照ください。
- 付属スタンドからディスプレイを外し、ディスプレイ表示部を下にし、きれいな毛布もしくはクッション材の上に置いてください
- ディスプレイ背面に壁掛固定用のネジ穴がありますのでディスプレイの取扱説明書で取付位置等をご確認ください。
- ※ディスプレイによってはキャップが付いている場合がありますのでディスプレイの取扱説明書に従って取り外してください。
- ディスプレイ取付金具を壁掛固定用ネジ穴に合せ、添付ディスプレイ取付ネジをしっかりと締め込み取り付けしてください。(図2)
- ※ネジ穴のピッチによって、ディスプレイ取付金具の位置が調整出来る場合は、ディスプレイの中央に合わせて取り付けしてください。
- ※壁掛固定用ネジはディスプレイメーカーが推奨するものを使用してください。



- 取り付けしたディスプレイ取付金具に付属のワッシャ、スプリングワッシャを通した角度調整ノブを取り付けてください。(図3)
- ※角度調整ノブが外側を向く方向から取り付けしてください。

図3



## 2. ディスプレイの設置

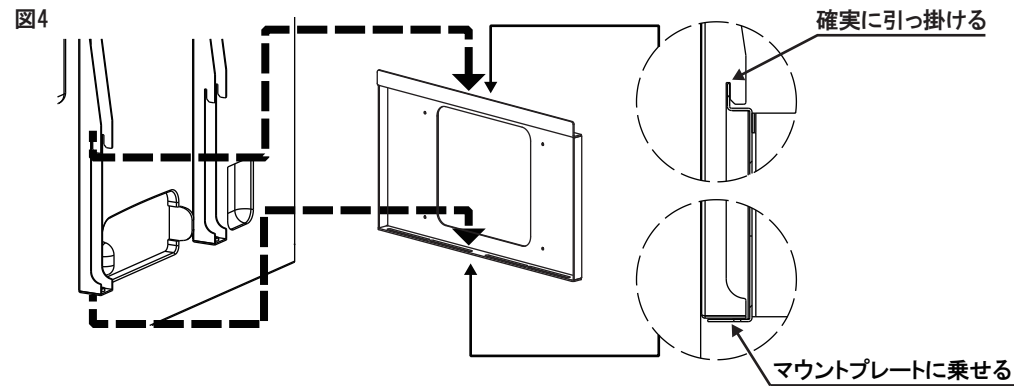


### 注意

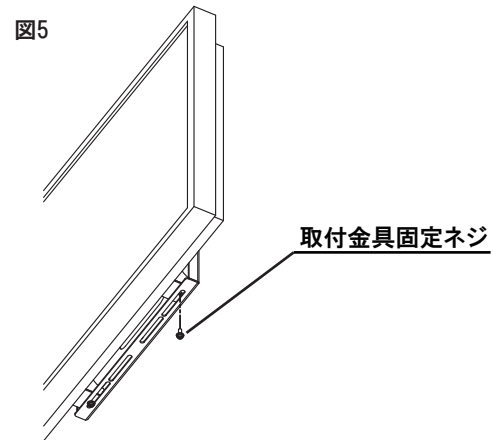
- 必ず二人以上で作業を行ってください。
- ディスプレイを取り付けた後に電源・映像ケーブルを取り付ける際、差し込みにくい場合がありますので事前に差し込む等の準備を行ってからディスプレイを取り付けてください。

■ディスプレイ取付金具を付け終わったら、ディスプレイを二人以上の作業員で支え、本機のマウントプレートにディスプレイ取付金具を引掛けるように設置してください(図4)

※必ず確実に引っ掛かっているかを確認してください。



■設置後、ディスプレイ取付金具とマウントプレートを付属の取付金具固定ネジにてしっかりと固定して下さい(図5)



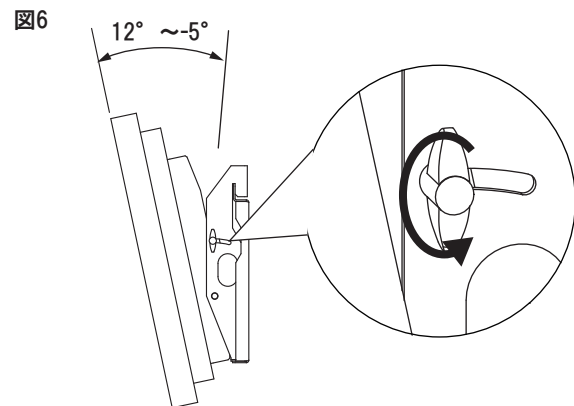
## 3. ディスプレイの角度調整



### 注意

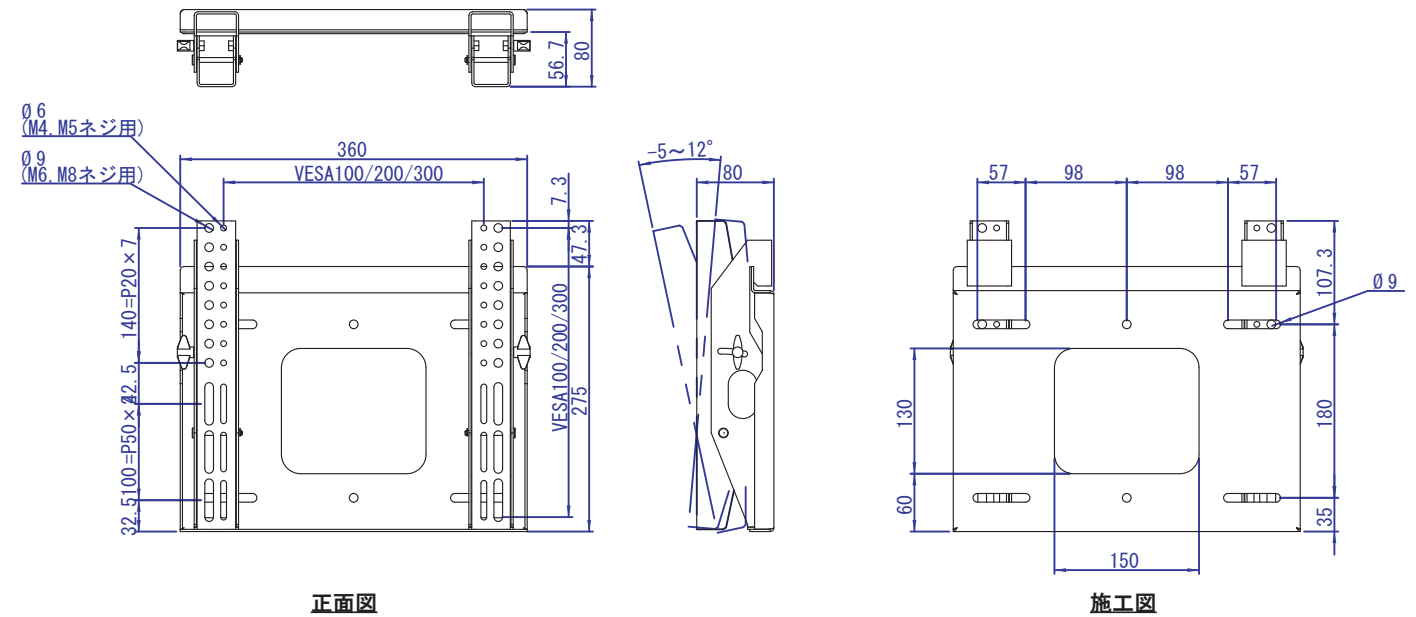
- 必ず二人以上で作業を行ってください。

■角度調整ノブを緩めることで角度調整が前方に12°、後方に5°調整できます。(図6)



## 4. 仕様図

WF03-300仕様図



WF03-400仕様図

