

注意 ご使用になる前に必ずお読みください。(本書は大切に保管してください)

■安全にご使用頂くために

本書では危険を伴う操作・お取扱について、次の警告記号を用いて重要な部分が一目で判るようにしています。内容を良くご理解の上で本文をお読みください。

警告 この表示を無視して、誤った取扱をすると人が死亡又は、重症を負う可能性が想定される内容を示します。

注意 この表示を無視した取扱をすると、人が障害を負う可能性が想定される内容及び物的損害の発生が想定される内容を示します。

●設置 **注意**

- ディスプレイを取り付ける際はディスプレイの説明書と異なった設置条件では取り付けないで下さい。機器の破損の原因となります。
- ディスプレイの取付は必ず二人以上の作業で行ってください。転倒及び落下し機器の破損、怪我をする恐れがあります。
- やわらかい床面、傾いたところなど不安定な場所に設置しないで下さい。転倒し怪我の原因となることがあります。
- 設置場所が決定したら、キャスターのストッパーをかけ、本機が自走しないようにしてください。不意に動き出すと怪我の原因となることがあります。
- 搭載荷重以上のものを搭載すると転倒し機器の破損、怪我をする恐れがありますので搭載物の重量を確認し搭載してください。

●使用方法 **注意**

- 本機にディスプレイを搭載した状態で移動する際は、見通しが悪くなりますので周囲を確認し二人以上でゆっくり移動してください。
- 移動時段差がある場合はディスプレイを本機より降ろし移動してください。
- 本機に乗る、脚をかける、ぶら下がる等の行為をすると転倒し怪我の原因となることがあります。
- 設置後はボルト、ノブ等の緩みがないか定期点検を実施してください。

1. セット内容

番号	部品名	数量	番号	部品名	数量	番号	部品名	数量
①	スタンド本体	1ヶ	④	TV取付用ネジ	2セット	⑦	六角棒レンチ	1ヶ
②	取扱説明書	1ヶ	⑤	サイドカバー&STBパネル用鍵	3ヶ			
③	プラスドライバー	1ヶ	⑥	パッチン錠用鍵	2ヶ			

2. ディスプレイ搭載手順

●ディスプレイ取付用ネジについて

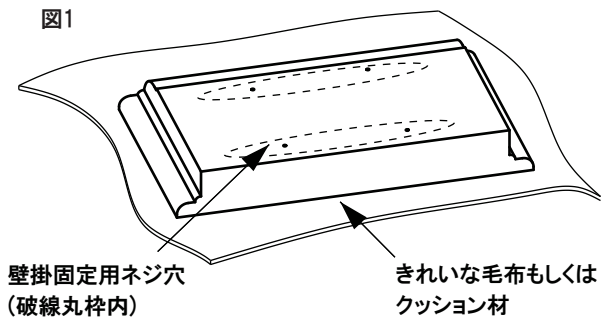
- 本製品にはディスプレイ取付用ネジを同梱しております。取付されるディスプレイのメーカー・型式によって使用するネジが異なりますので、予めディスプレイ取扱説明書もしくは下記弊社ホームページでネジサイズをご確認の上、使用ください。
- ディスプレイ型式・メーカーによっては、添付ネジで取付できない場合がありますので、その際は、お近くのホームセンターでお買い求めください。

URL <https://www.world-sds.co.jp/furniture/uploads/FN/tenpubisu.pdf>

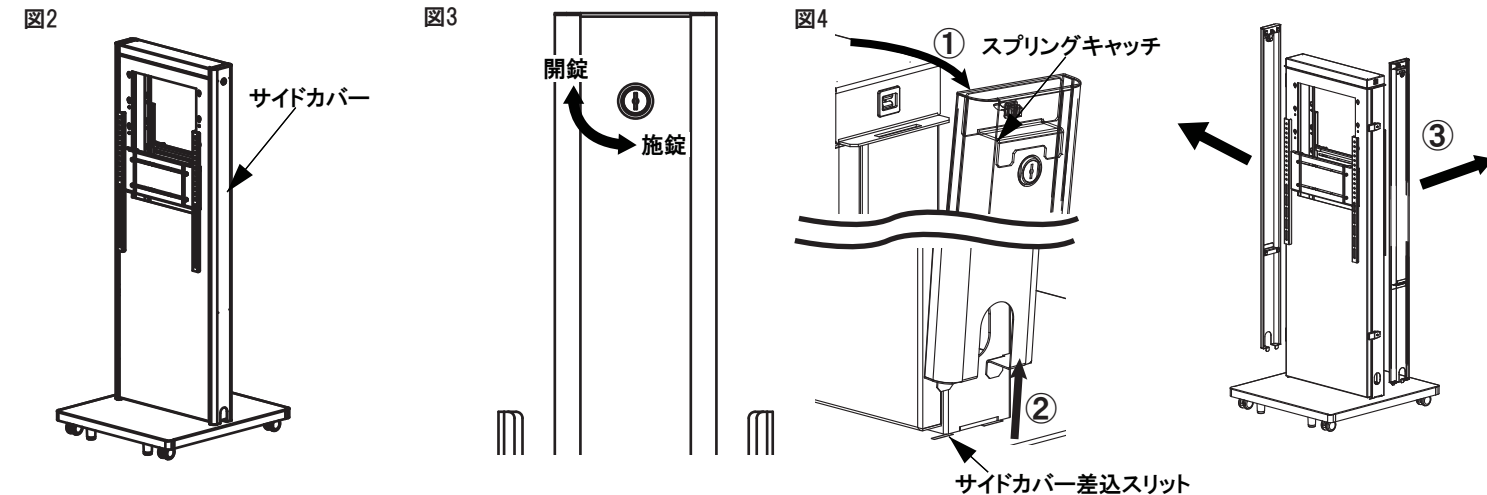
注意

- ディスプレイの取付は必ず二人以上の作業で行ってください。転倒及び落下し機器の破損、怪我をする恐れがあります。
- ディスプレイ表示面にキズがつく恐れがありますので、きれいな毛布もしくはクッション材をご用意ください。

- ディスプレイ付属のスタンドが付いている場合は取り外してください。取り外し方法についてはディスプレイ取扱説明書をご参照ください。
- 付属スタンドからディスプレイを外し、ディスプレイ表示部を下にし、きれいな毛布もしくはクッション材の上に置いてください。(図1)
- ディスプレイ背面に壁掛固定用のネジ穴がありますのでディスプレイ取扱説明書で取付位置等をご確認ください。
- 本機はディスプレイ方向縦設置のみ対応の機種となります。横方向での取り付けは製品としての保障外となります。
- ※ディスプレイによってはキャップが付いている場合がありますので取扱説明書に従って取り外してください。

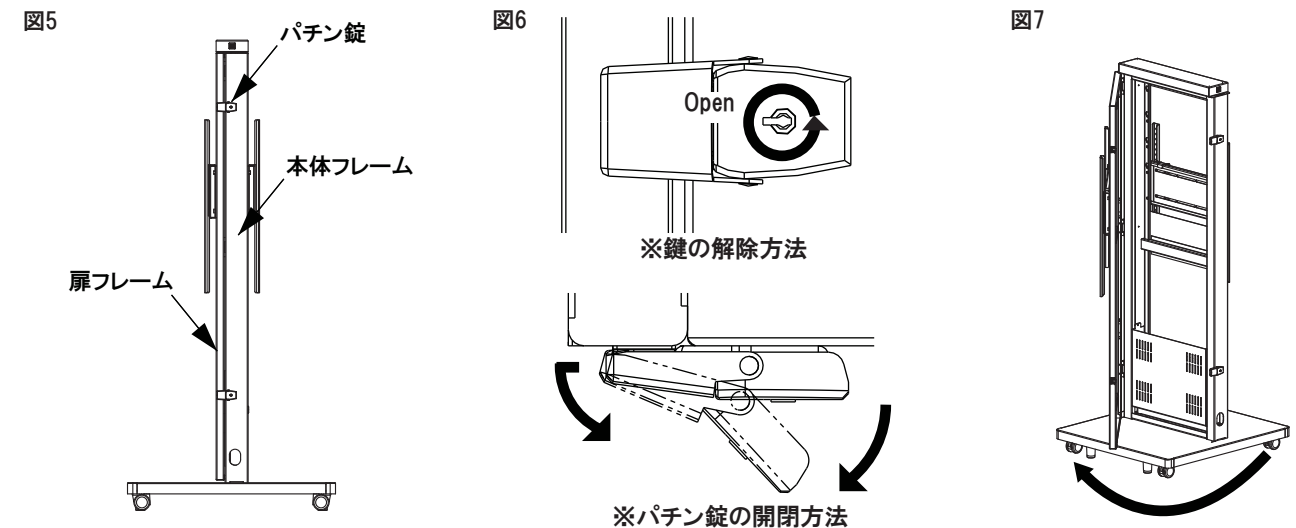


- はじめに、本製品のサイドカバーを左右2個とも取り外してください。(図2、図3、図4)
- サイドカバーはカバー上部のコインロックを開錠し、手前に引いてスプリングキャッチを外した後に上方向へ持ち上げる事で取り外しが可能です。

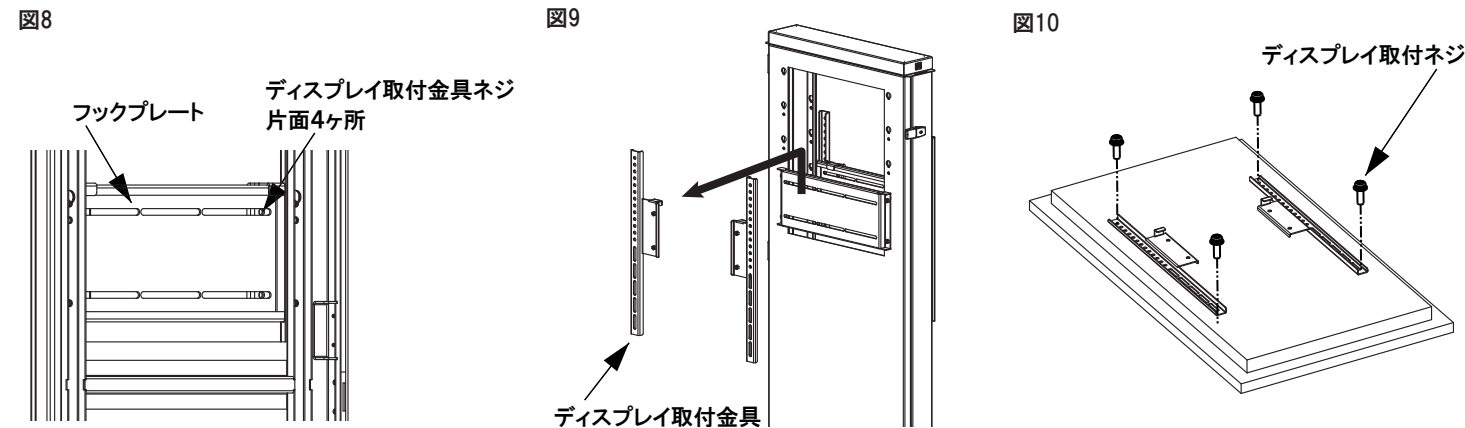


- 次に、本体フレームの上下2箇所のパッチン錠を開き、扉フレームを開放します。(図5、図6、図7)

注意
※扉フレーム開閉時は扉フレームと本体フレームの間で指を挟まないようご注意ください。



- 扉フレームを開放した状態でディスプレイ取付金具のネジを添付の六角棒レンチ取り外し、ディスプレイ取付金具をフックプレートより取り外します。(図8、図9)
- ディスプレイ取付金具をディスプレイ背面の壁固定用ネジ穴に合わせて、添付のディスプレイ取付ネジから適切なネジを選んで取り付けます。(図10)
※ディスプレイ取付金具の穴位置は設置時のディスプレイの想定高さに合わせて調整してください。



- ディスプレイ取付金具をディスプレイに取付が完了した後に、ディスプレイを本体へ搭載します。
- ディスプレイ取付金具のフック部をフックプレートにひっかけるように取り付けし、外した時と同様にネジで固定してください。
- ディスプレイを搭載し、機器への配線を完了したら扉フレームを閉め、しっかりとパッチン錠で固定してください。

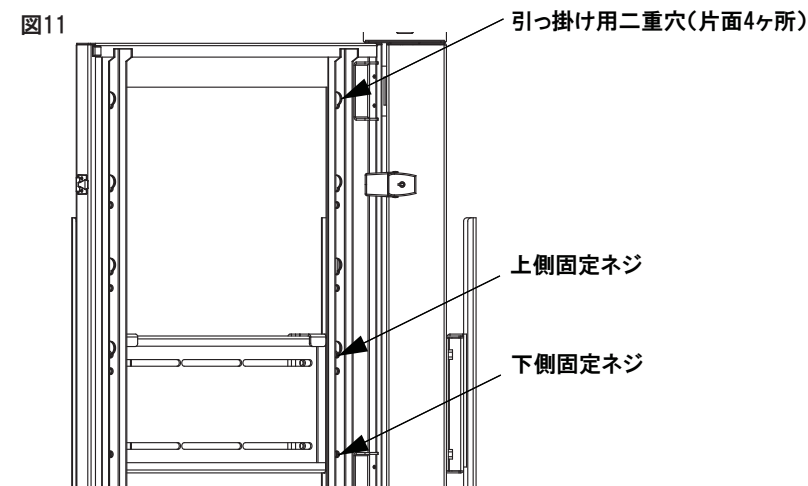
注意
※ディスプレイは必ず本体フレーム側から搭載してください。転倒及び機器の落下により、機器の破損や怪我をする恐れがあります。

※ディスプレイの高さを大きく変更したい場合は、ディスプレイを取り付ける前にフックプレートの高さを後述の方法で変更してください。

3. 使用方法

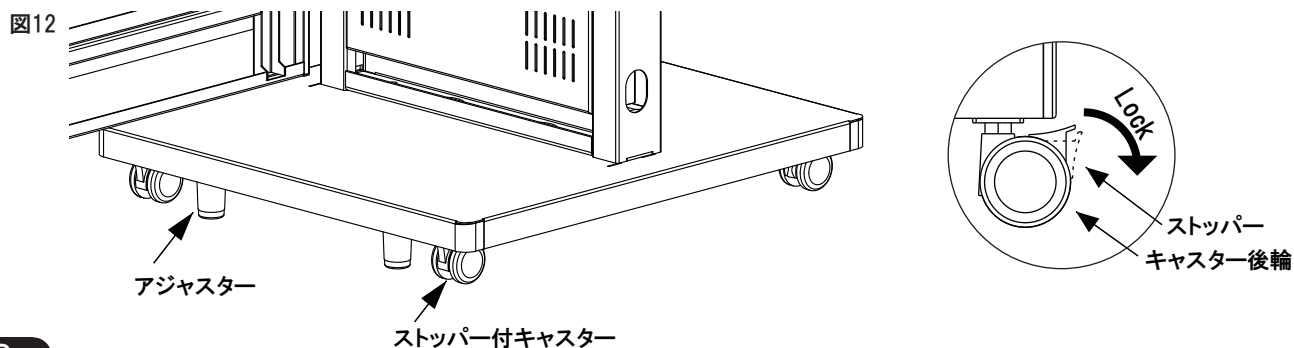
1 フックプレートの位置変更

- フックプレートの下側固定ネジを六角棒レンチで完全に取り外し、上側固定ネジを中ほどまで緩めます。(図11)
- フックプレートを上方に持ち上げながら取り外し、任意の穴位置へネジを引っ掛けるように取り付けしてください。
※上側固定ネジは必ず二重穴のところへ引っ掛けてください。
- 外した時同様に片面4ヶ所のネジを締めてください。



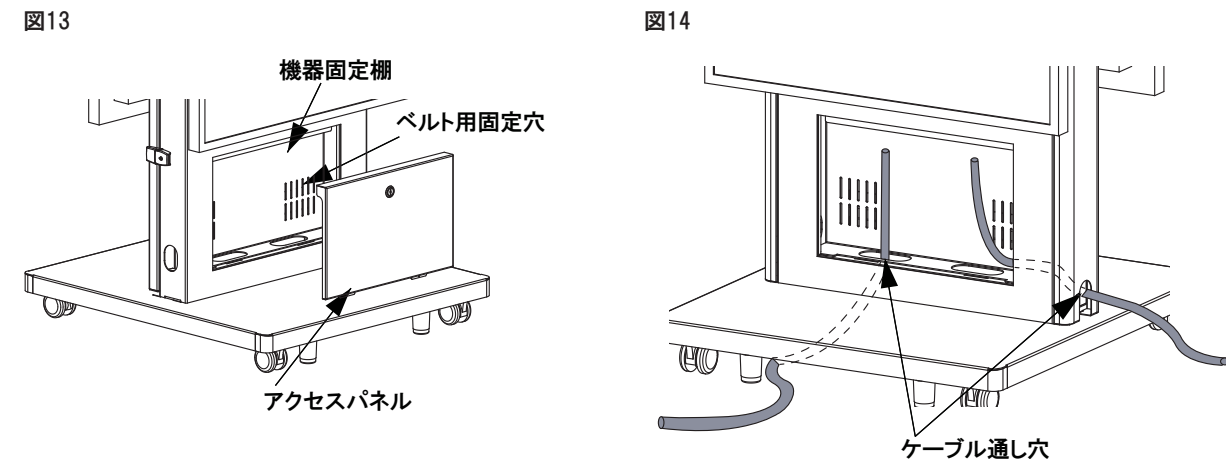
2 スタンドの固定方法

- 本機のキャスターには簡易ストッパーが装備されています。ストッパーをONにする事で自走を防止する事が可能です。(図12)
- 本機にはキャスターの他にアジャスターも装備されています。アジャスターを伸ばし、設置面へ固定する事で転倒等を防止する事が可能です。



3 機器固定棚の使用方法

- 搭載したい再生機器などをフレーム内側より機器固定棚へ設置します。
- 機器固定棚にはベルト固定用の穴がありますので、機器搭載後にベルトで固定する事が可能です。(図13)
- 本体フレームのアクセスパネルを取り外す事で、扉フレームを開閉せずに搭載した機器を操作する事が可能です。(図13)
- 本体内部より外へ出る配線は、本体フレーム下部のケーブル通し穴よりスタンドの外側へ通す事が可能です。(図14)
※アクセスパネルの開閉方法は、サイドカバーと同じキーロック方式となっております。



4. 仕様図

