



注意 ご使用になる前に必ずお読みください。(本書は大切に保管してください)

■安全にご使用頂くために

本書では危険を伴う操作・お取扱について、次の警告記号を用いて重要な部分が一目で判るようになっています。内容を良くご理解の上で本文をお読みください。

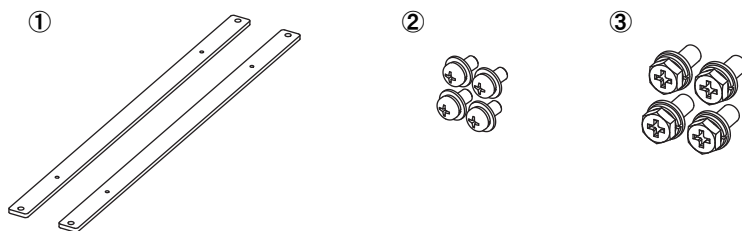
警告 この表示を無視して、誤った取扱をすると人が死亡又は、重症を負う可能性が想定される内容を示します。

注意 この表示を無視した取扱をすると、人が障害を負う可能性が想定される内容及び物的損害の発生が想定される内容を示します。

1. セット内容

番号	部品名	梱包番号	数量
①	OP-V600	1/1	2ヶ
②	取付ネジ M6×10	1/1	4ヶ
②	追加ディスプレイ取付ボルト M8×20	1/1	4ヶ

※DS-G45に同梱のディスプレイ取付ネジセットもご用意ください。



●組立を行う前に

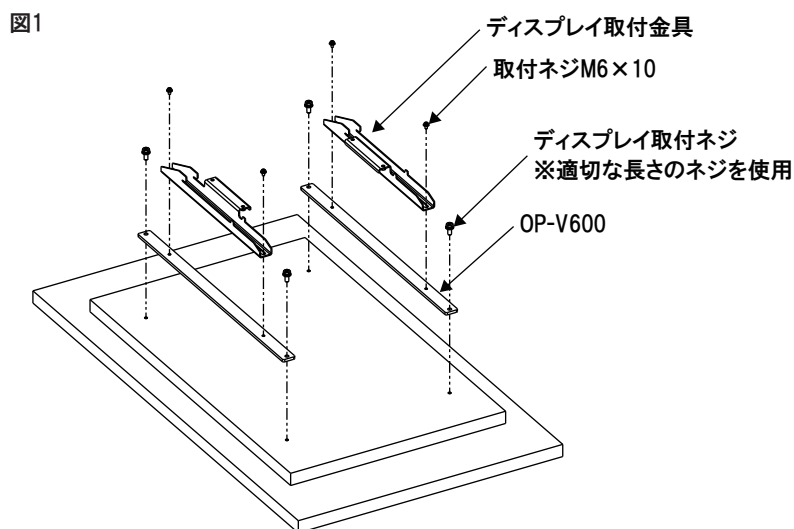
■組立てる前に必ず内容物を確認してください。

2. 組立手順・使用方法

■まずはディスプレイ背面のVESA穴にOP-V600を合わせ、適切な長さのディスプレイ取付ネジでしっかりと固定してください。

■つづいてディスプレイの上下を確認し、ディスプレイ取付金具の向きを合わせ※1付属の取付ネジM6×10にてしっかりと固定してください。(図1)

※1.図はディスプレイ縦設置時の取付け向きになります。横設置時はディスプレイ取付金具を90°回転し取り付けてください。



製造国:日本(MADE IN JAPAN)