



注意 ご使用になる前に必ずお読みください。(本書は大切に保管してください)

■安全にご使用頂くために

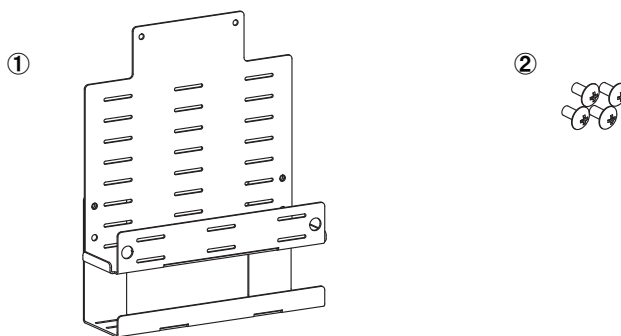
本書では危険を伴う操作・お取扱について、次の警告記号を用いて重要な部分が一目で判るようになっています。内容を良くご理解の上で本文をお読みください。

警告 この表示を無視して、誤った取扱をすると人が死亡又は、重症を負う可能性が想定される内容を示します。

注意 この表示を無視した取扱をすると、人が障害を負う可能性が想定される内容及び物的損害の発生が想定される内容を示します。

1. セット内容

番号	部品名	梱包番号	数量
①	小型PCホルダー	1/1	1ヶ
②	取付ネジ M4×8	1/1	4ヶ

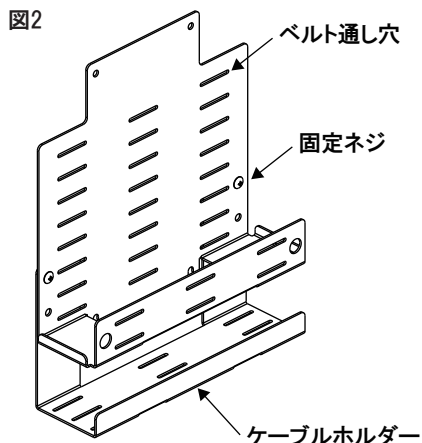
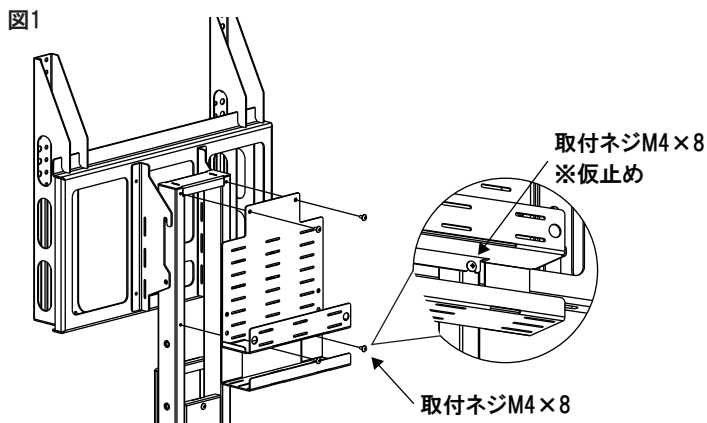


●組立を行う前に

- 組立てる前に必ず内容物を確認してください。
- 本製品を取付する際はディスプレイスタンドを組み立てた際に使用した【六角レンチ】が必要になります。

2. 組立手順・使用方法

- 付属の取付ネジM4×8にてスタンド背面に小型PCホルダーを固定してください。下2本のネジを仮止めし、上のネジを固定すると簡単に取り付けることができます。(図1)
- ケーブルホルダーは1段階高さを変更することが可能です。必要に応じて固定しているネジを外し調整してください。(図2)
- 機器が落下しないようベルト通し穴にベルトを通し機器、配線を固定してください。
※機器固定用ベルトは本製品には同梱しておりません。お近くのホームセンターなどで別途ご用意ください。



製造国:日本(MADE IN JAPAN)