



**注意** ご使用になる前に必ずお読みください。(本書は大切に保管してください)

## ■安全にご使用頂くために

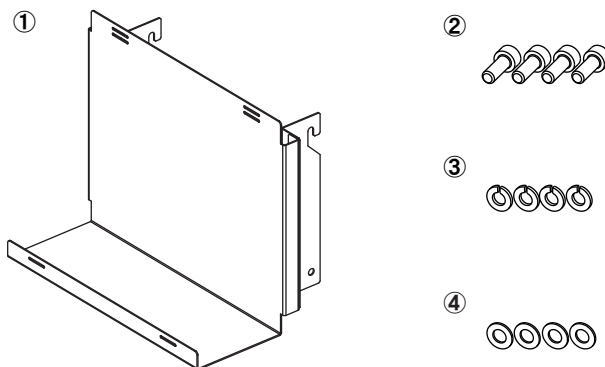
本書では危険を伴う操作・お取扱について、次の警告記号を用いて重要な部分が一目で判るようになっています。内容を良くご理解の上で本文をお読みください。

**警告** この表示を無視して、誤った取扱をすると人が死亡又は、重症を負う可能性が想定される内容を示します。

**注意** この表示を無視した取扱をすると、人が障害を負う可能性が想定される内容及び物的損害の発生が想定される内容を示します。

## 1. セット内容

番号	部品名	梱包番号	数量
①	PCホルダー	1/1	1ヶ
②	六角ボルトM8×20	1/1	4ヶ
③	スプリングワッシャー	1/1	4ヶ
④	平ワッシャー	1/1	4ヶ



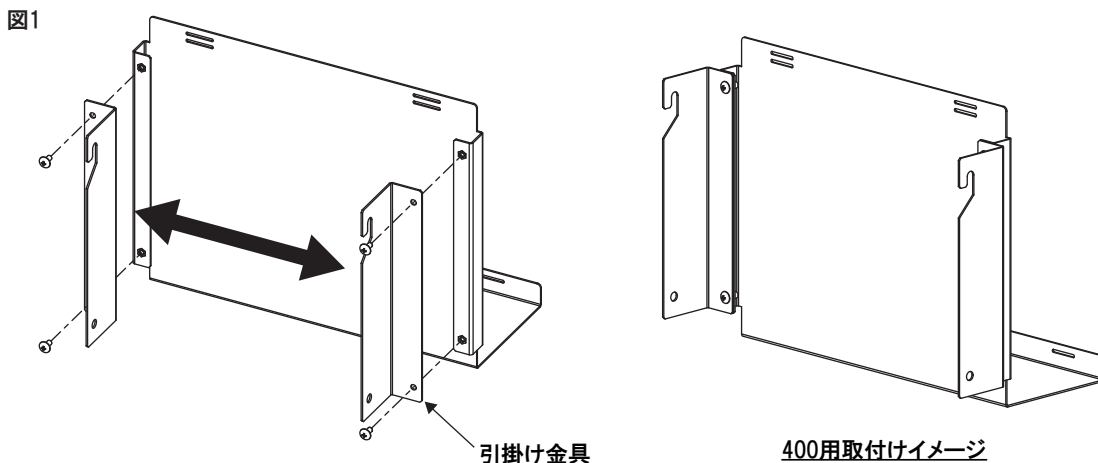
## ●組立を行う前に

- 組立てる前に必ず内容物を確認してください。
- 本製品を取付する際はディスプレイスタンドを組み立てた際に使用した【六角レンチ】が必要になります。

## 2. 組立手順

### 1 テレビスタンド取付けサイズ確認

- テレビスタンドへ取付ける前に取付けるスタンドを確認し、必要に応じて取付けネジを外し引掛け金具を左右入れ替えて使用してください。(図1)
- ※テレビスタンドのフレーム幅が400mmの機種は引掛け金具を左右入れ替える事で取付けできます。



## 2 PCホルダー取付け

■PCホルダーを取付ける高さを決め、引掛ける穴に付属の六角ボルトM8×20にワッシャーを通し仮固定してください。(図2)

■PCホルダーを引掛け、下部の穴を六角ボルトM8×20にワッシャーを通してしっかりと固定してください。

仮固定したボルトもしっかりと固定してください。(図3)

図2

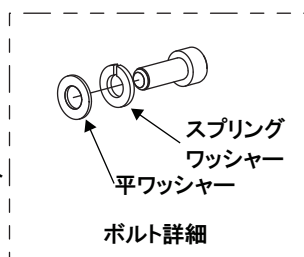
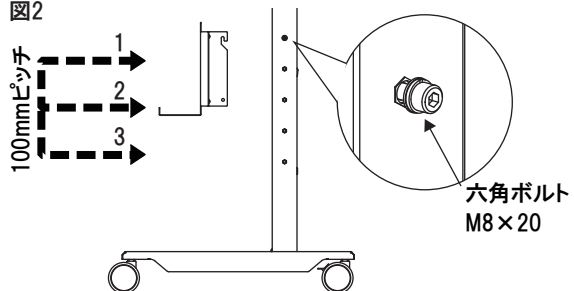


図3

