



**注意** ご使用になる前に必ずお読みください。(本書は大切に保管してください)

## ■安全にご使用頂くために

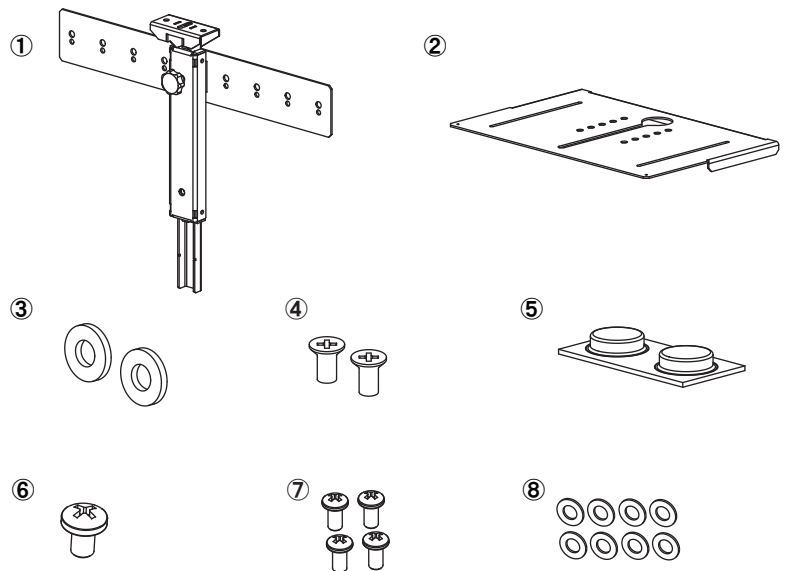
本書では危険を伴う操作・お取扱について、次の警告記号を用いて重要な部分が一目で判るようにしています。内容を良くご理解の上で本文をお読みください。

**警告** この表示を無視して、誤った取扱をすると人が死亡又は、重症を負う可能性が想定される内容を示します。

**注意** この表示を無視した取扱をすると、人が障害を負う可能性が想定される内容及び物的損害の発生が想定される内容を示します。

## 1. セット内容

番号	部品名	梱包番号	数量
①	フレーム	1/1	1ヶ
②	カメラテーブル	1/1	1ヶ
③	樹脂ワッシャー	1/1	2ヶ
④	テーブル固定ネジ	1/1	2ヶ
⑤	バンポン	1/1	2ヶ
⑥	カメラ固定ネジ(大)	1/1	1ヶ
⑦	カメラ固定ネジ(小)	1/1	4ヶ
⑧	カメラ固定用ワッシャー	1/1	8ヶ



## ●組立を行う前に

- 組立てる前に必ず内容物を確認してください。
- 組立てる際は広い場所で作業し、毛布などで床面にキズがつかない様行ってください。
- 組立作業はなるべく複数の作業員で行ってください。転倒し怪我をする恐れがあります。
- 本製品を取付する際はディスプレイスタンドを組み立てた際に使用した【ドライバー】が必要になります。

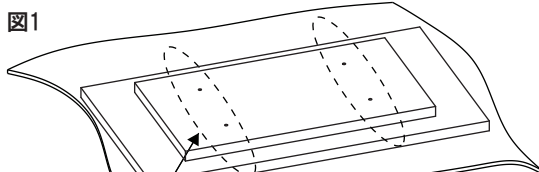
## 2. 組立手順



**注意**

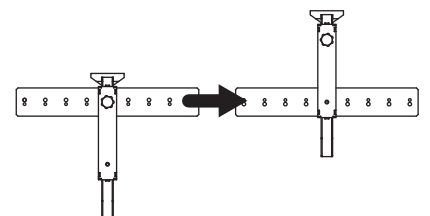
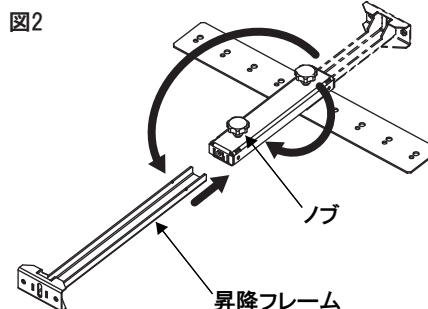
### 1 フレーム取付け

- ディスプレイ表示部を下にし、キレイな毛布もしくはクッション材の上に置いてください。(図1)
- ※テレビスタンドに取り付いている場合は一度テレビスタンドから取り外し、ディスプレイ取付金具を取外してください。
- ディスプレイのサイズによってはフレームを反転させ取付ける必要があります。取付ける位置を確認し必要に応じて反転してください。(図2)
- 取付いているノブを外し、昇降フレームを引き抜き反対側より差し込んでください。取外したノブは反対側に取付けてください。(図2)

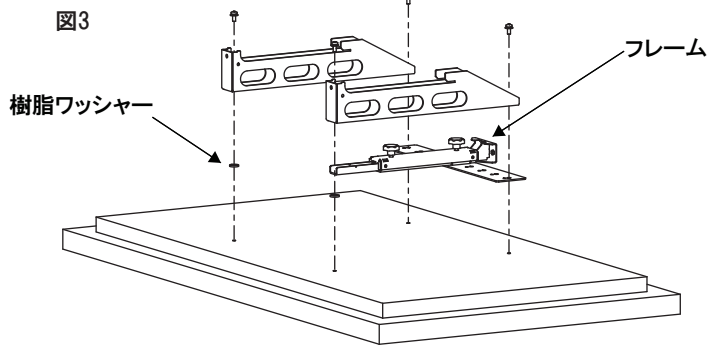


壁掛固定用ネジ穴  
(破線丸枠内)

きれいな毛布もしくは  
クッション材

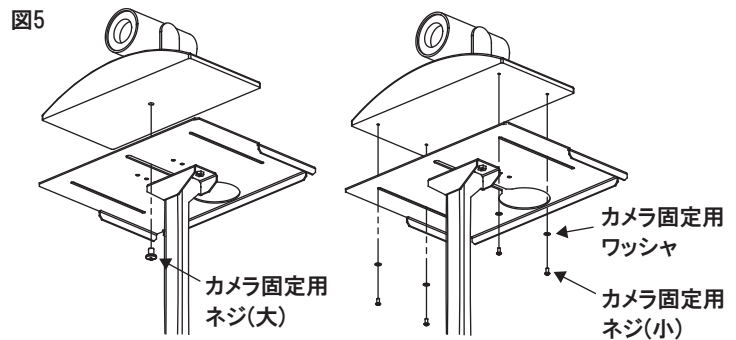
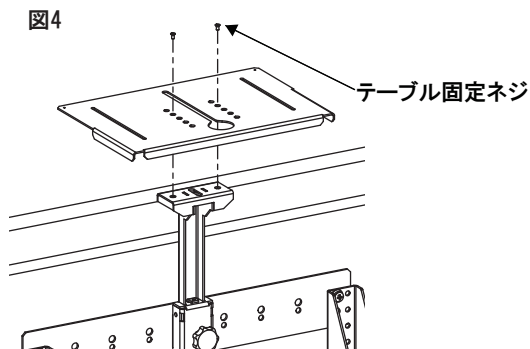


- ディスプレイ取付金具とディスプレイで付属のフレームと、樹脂ワッシャーを挟むように設置してください。テレビスタンドに添付されているディスプレイ固定ネジでしっかりと固定してください。(図3)
- ※樹脂ワッシャーはディスプレイ下側の取付け穴に合わせて配置してください。



## 2 テーブル、カメラ取付け

- ディスプレイをテレビスタンドに取付け、付属のカメラテーブルを付属のテーブル固定ネジにて固定してください。(図4)
- ※カメラテーブルは15mmピッチで5段階調整が可能です。カメラが取付けやすい位置でカメラテーブルを固定してください。
- 添付のカメラ固定用ネジを使用してカメラを固定してください。(図5)
- ※カメラの機種によっては、付属のカメラ固定用ネジで取付けができない場合があります。適したネジをホームセンターなどでお買い求めください。



カメラ固定用ネジ(大)使用例

カメラ固定用ネジ(小)使用例

## 3 高さ調整、バンポン取付け

- カメラ固定後、カメラテーブル底面に付属のバンポンを貼り、昇降フレームを調整してディスプレイ上端に当ててください。(図6)

