



注意 ご使用になる前に必ずお読みください。(本書は大切に保管してください)

■安全にご使用頂くために

本書では危険を伴う操作・お取扱について、次の警告記号を用いて重要な部分が一目で判るようになっています。内容を良くご理解の上で本文をお読みください。

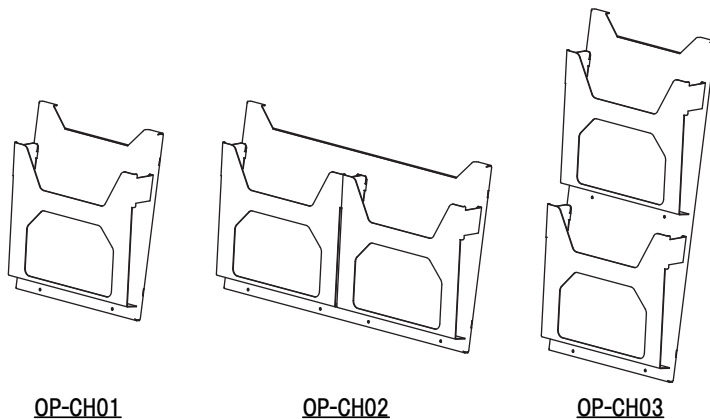
警告 この表示を無視して、誤った取扱をすると人が死亡又は、重症を負う可能性が想定される内容を示します。

注意 この表示を無視した取扱をすると、人が障害を負う可能性が想定される内容及び物的損害の発生が想定される内容を示します。

1. セット内容

番号	部品名	梱包番号	数量
①	カタログホルダー	1/1	1ヶ

①



OP-CH01

OP-CH02

OP-CH03

●組立を行う前に

■組立てる前に必ず内容物を確認してください。

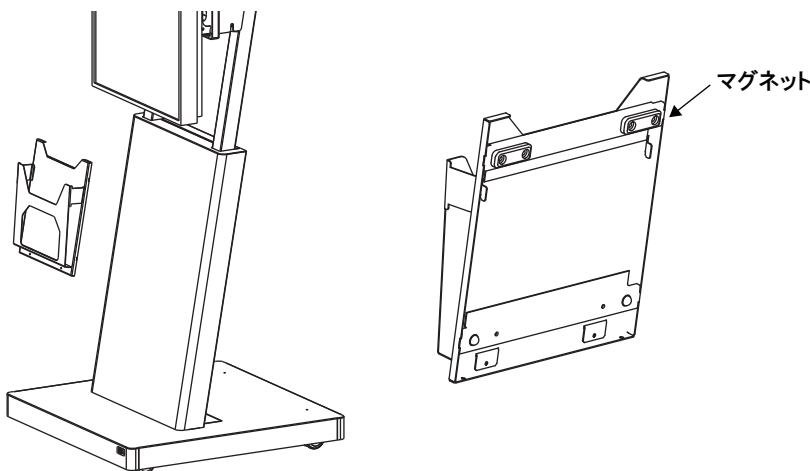
2. 組立手順・使用方法

【注意】

■搭載荷重以上の負荷をかけるとマグネットが外れる恐れがあります。

■カタログホルダー背面にマグネットがついていますので任意の位置に貼り付けてください。(図1)

図1



製造国:日本(MADE IN JAPAN)