



注意 ご使用になる前に必ずお読みください。(本書は大切に保管してください)

■安全にご使用頂くために

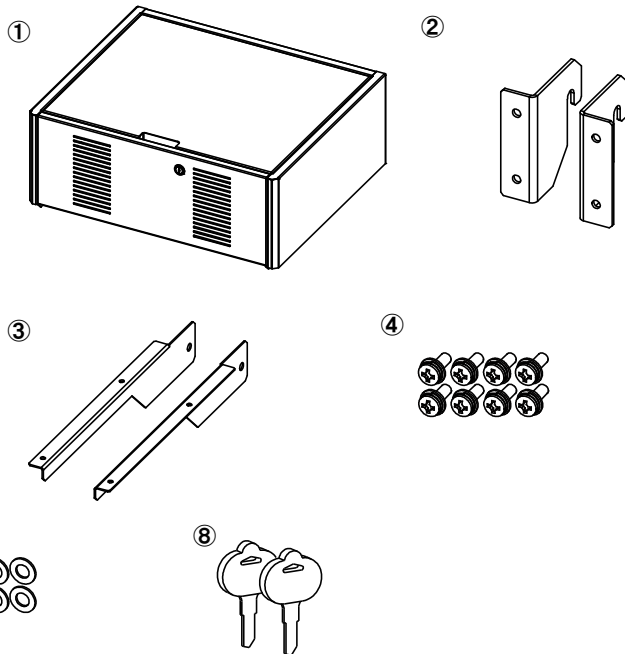
本書では危険を伴う操作・お取扱について、次の警告記号を用いて重要な部分が一目で判るようになっています。内容を良くご理解の上で本文をお読みください。

警告 この表示を無視して、誤った取扱をすると人が死亡又は、重症を負う可能性が想定される内容を示します。

注意 この表示を無視した取扱をすると、人が障害を負う可能性が想定される内容及び物的損害の発生が想定される内容を示します。

1. セット内容

番号	部品名	梱包番号	数量
①	BOX本体	1/1	1ヶ
②	フレーム引掛け金具	1/1	2ヶ
③	フレーム固定金具	1/1	2ヶ
④	ナベネジ M5×12	1/1	8ヶ
⑤	六角ボルトM8×20	1/1	4ヶ
⑥	スプリングワッシャー	1/1	4ヶ
⑦	平ワッシャー	1/1	4ヶ
⑧	鍵	1/1	2ヶ



●組立を行う前に

- 組立てる前に必ず内容物を確認してください。
- 組立てる際は広い場所で作業し、毛布などで床面にキズがつかない様行ってください。
- 組立作業はなるべく複数の作業員で行ってください。転倒し怪我をする恐れがあります。
- 本製品を取付する際はディスプレイスタンドを組み立てた際に使用した【ドライバー・六角レンチ】が必要になります。

2. 組立手順



注意

1 フレーム引掛け金具

■付属のフレーム引掛け金具をBOX本体背面のネジ穴に、付属のナベネジM5×12にて固定してください。(図1)

※フレーム引掛け金具は左右ありますので、方向に注意して取り付けて下さい。

■ネジ穴は内側と外側2ヶ所ありますので、MT-S50,MT-S100は内側に取付けてください。(図2)

※テレビスタンドのフレームが400mmある機種は外側になるように取付けてください。

図1

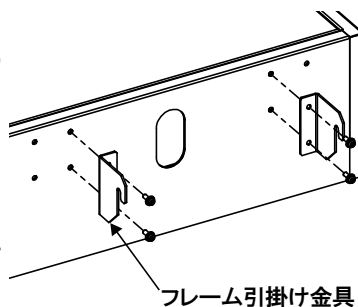
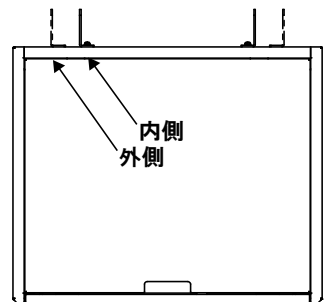


図2



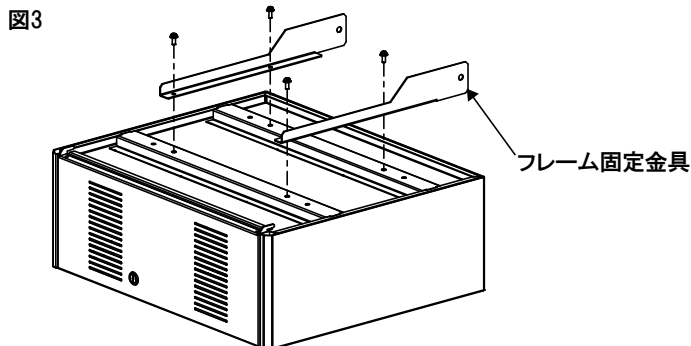
2 フレーム固定金具

■BOX本体を裏返し、付属のフレーム固定金具をナベネジM5×12にて固定してください。(図3)

※フレーム固定金具は左右ありますので、方向に注意して取り付けて下さい。

■フレーム引掛け金具同様ネジ穴は内側と外側2ヶ所ありますので、MT-S50,MT-S100は内側に取付けてください。

※テレビスタンドのフレームが400mmある機種は外側になるように取付けてください。



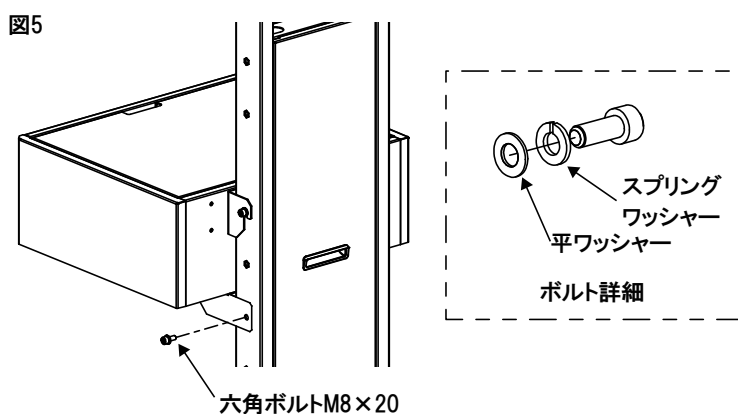
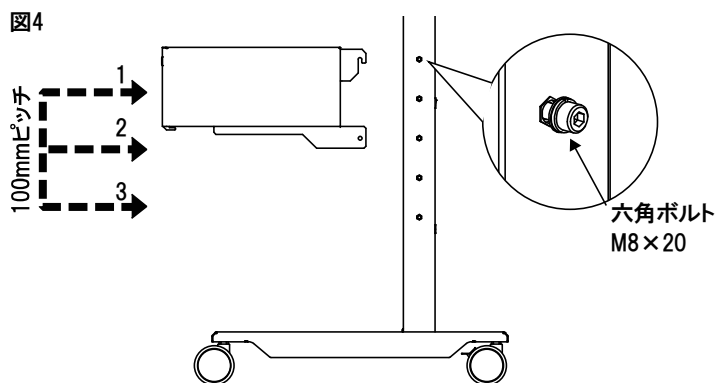
3 BOX本体取付 ⚠ 注意

⚠ 注意

テレビスタンドにBOX本体を搭載する際は必ず二人以上で組立て、落下しないよう保持してください。

■BOX本体を取付ける高さを決め、フレーム引掛け金具を引掛ける穴に付属の六角ボルトM8×20にワッシャーを通し仮固定してください。(図4)

■フレーム固定金具を付属の六角ボルトM8×20にワッシャーを通し、しっかりと固定し、フレーム引掛け金具のボルトも固定してください。(図5)



3. 操作方法

1 扉の開閉 ⚠ 注意

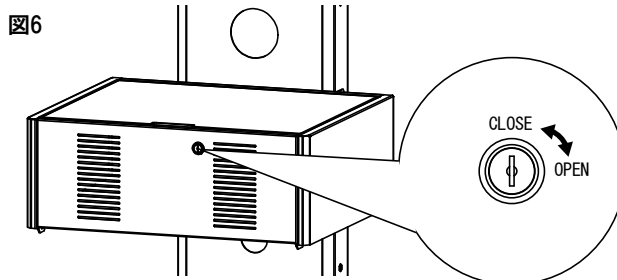
⚠ 注意

扉を閉める際は指や物を挟まないよう注意してください。

■本体前面にある鍵穴に付属の鍵を差し込み施錠してください。(図6)

※鍵は無くさないよう保管してください。

■天板前面にケーブル通し口がありますので機器を取り出した際はケーブル通し口にケーブルを合わせ扉を閉めてください。



2 天板取り外し ⚠ 注意

⚠ 注意

天板を外したまま使用しないでください。機器が落下し破損や怪我をする恐れがあります。

■扉の内側にあるネジを左右各1ヶ取外すと天板が外せます。(図7)

収納機器の配線などの際は取外してください。

※天板を取付けた際は必ずネジを締めて使用してください。

