



**注意** ご使用になる前に必ずお読みください。(本書は大切に保管してください)

## ■安全にご使用頂くために

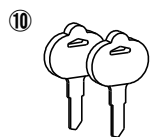
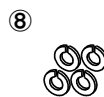
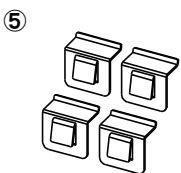
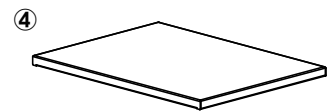
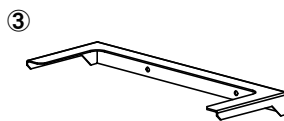
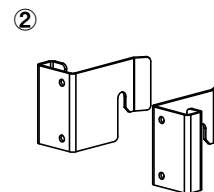
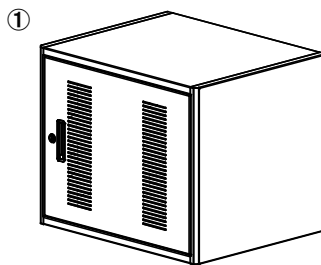
本書では危険を伴う操作・お取扱について、次の警告記号を用いて重要な部分が一目で判るようにしています。内容を良くご理解の上で本文をお読みください。

**警告** この表示を無視して、誤った取扱をすると人が死亡又は、重症を負う可能性が想定される内容を示します。

**注意** この表示を無視した取扱をすると、人が障害を負う可能性が想定される内容及び物的損害の発生が想定される内容を示します。

## 1. セット内容

| 番号 | 部品名        | 梱包番号 | 数量 |
|----|------------|------|----|
| ①  | BOX本体      | 1/1  | 1ヶ |
| ②  | フレーム取付金具   | 1/1  | 2ヶ |
| ③  | 支持金具       | 1/1  | 1ヶ |
| ④  | 棚板         | 1/1  | 1ヶ |
| ⑤  | 棚取付金具      | 1/1  | 4ヶ |
| ⑥  | ナベネジ M5×12 | 1/1  | 4ヶ |
| ⑦  | 六角ボルトM8×20 | 1/1  | 4ヶ |
| ⑧  | スプリングワッシャー | 1/1  | 4ヶ |
| ⑨  | 平ワッシャー     | 1/1  | 4ヶ |
| ⑩  | 鍵          | 1/1  | 2ヶ |



## ●組立を行う前に

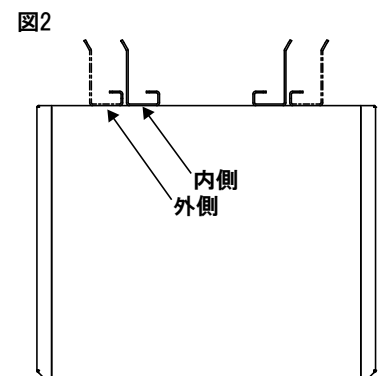
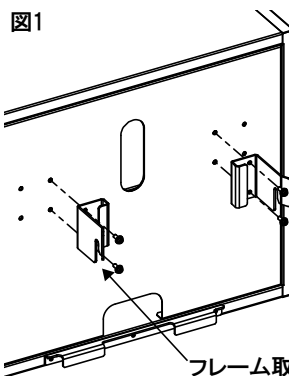
- 組立てる前に必ず内容物を確認してください。
- 組立てる際は広い場所で作業し、毛布などで床面にキズがつかない様行ってください。
- 組立作業はなるべく複数の作業員で行ってください。転倒し怪我をする恐れがあります。
- 本製品を取付する際はディスプレイスタンドを組み立てた際に使用した【ドライバー・六角レンチ】が必要になります。

## 2. 組立手順



### 1 フレーム取付金具

- 付属のフレーム取付金具をBOX本体背面のネジ穴に、付属のナベネジM5×12にて固定してください。(図1)
- ※本体取付金具は左右ありますので、方向に注意して取り付けて下さい。
- ネジ穴は内側と外側2ヶ所ありますので、MT-S50,MT-S100は内側に取付けてください。(図2)
- ※テレビスタンドのフレームが400mmある機種は外側になるように取付けてください。



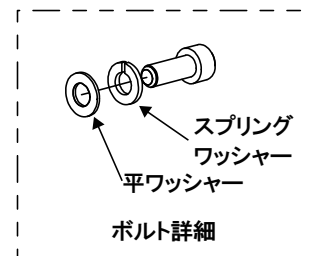
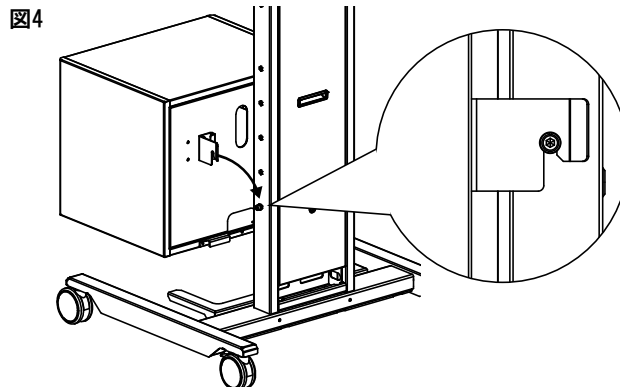
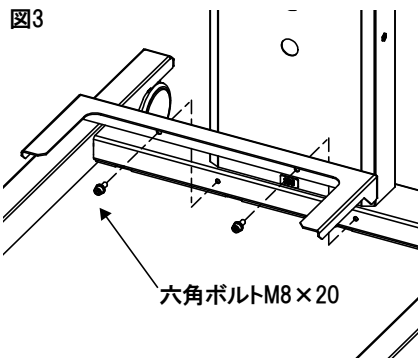
## 2 BOX本体取付 注意

### 注意

テレビスタンドにBOX本体を搭載する際は必ず二人以上で持ち上げ落下しないよう保持してください。

■テレビスタンドベース部に支持金具を付属の六角ボルトM8×20、2本にスプリングワッシャー、平ワッシャーを通し固定してください。(図3)

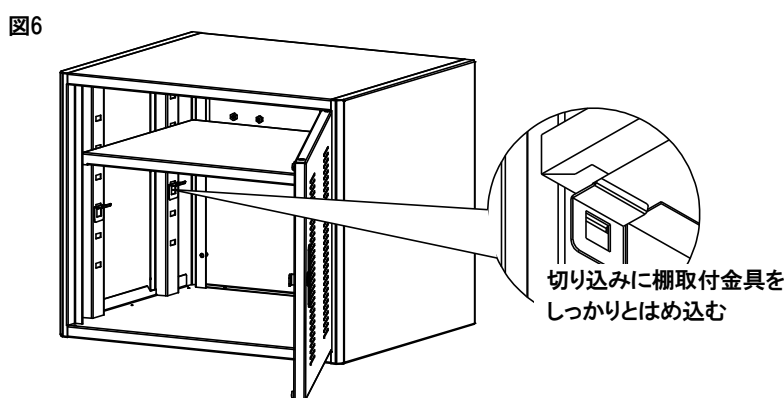
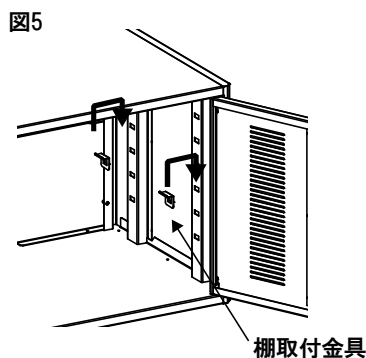
■テレビスタンドフレーム最下部のネジ穴に付属の六角ボルトM8×20、2本にスプリングワッシャー、平ワッシャーを通し、フレーム上部の穴に仮固定してBOX本体を引っ掛けてください。引っ掛け後六角ボルトをしっかり固定してください。(図4)



## 3 棚板

■棚を取付ける高さを決め、付属の棚取付金具をBOX本体内部の棚取付レール各穴に4ヶ引っ掛けます。(図5)

■引っ掛けた金具に棚板を乗せ、棚板底面の切り込みに金具を合わせてください。(図6)

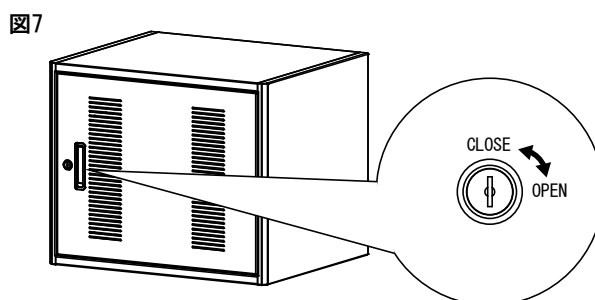


## 3. 操作方法

### 1 扉の開閉

■本体前面にある鍵穴に付属の鍵を差し込み施錠してください。(図7)

※鍵は無くさないよう保管してください。



### 2 扉左右入れ替え

■扉内側上下どちらかのピン(図8参照)を引っ張ると扉が外れますので反転し、反対側の穴にピンを差し込み取付けてください。(図8)

